

# 4000W 24V μετατροπέας συστήματος 220v σπίτι με φορτιστή μπαταρίας και UPS





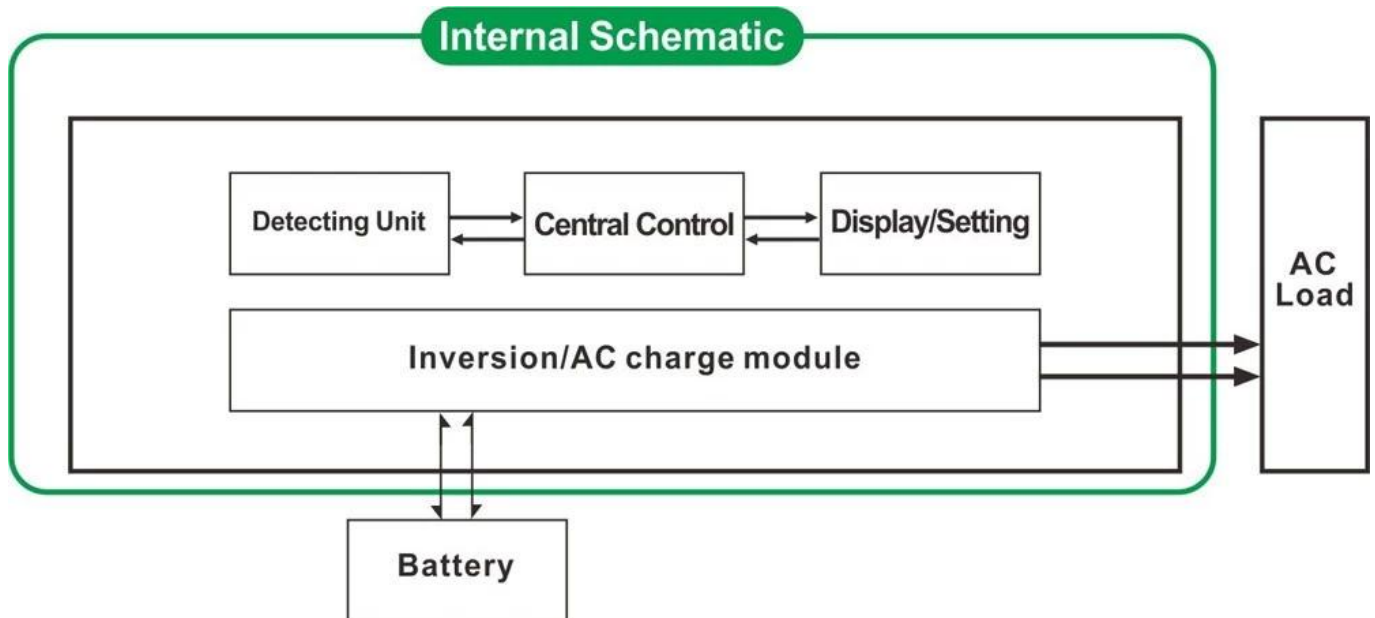
### **Βασικά χαρακτηριστικά**

1. Surge ισχύς του μετατροπέα έως και 3 φορές
- Συχνότητα 2. εξόδου: 50 Hz ή 60 Hz ρυθμιζόμενο από τους χρήστες
3. Τρόποι εργασίας: DC πρώτο / AC πρώτο ρυθμιζόμενο από τους χρήστες
4. Χαμηλή Κατανάλωση ρεύματος σε κατάσταση ύπνου, 1-6w
- στάδιο 5. Τρεις φόρτισης της μπαταρίας: CC, βιογραφικό σημείωμα, CF

Για να πάρετε τις προδιαγραφές, παρακαλούμε [κατεβάστε το από εδώ](#)

### **Λειτουργία**

**Λειτουργία 1.DC / AC μετατροπής**



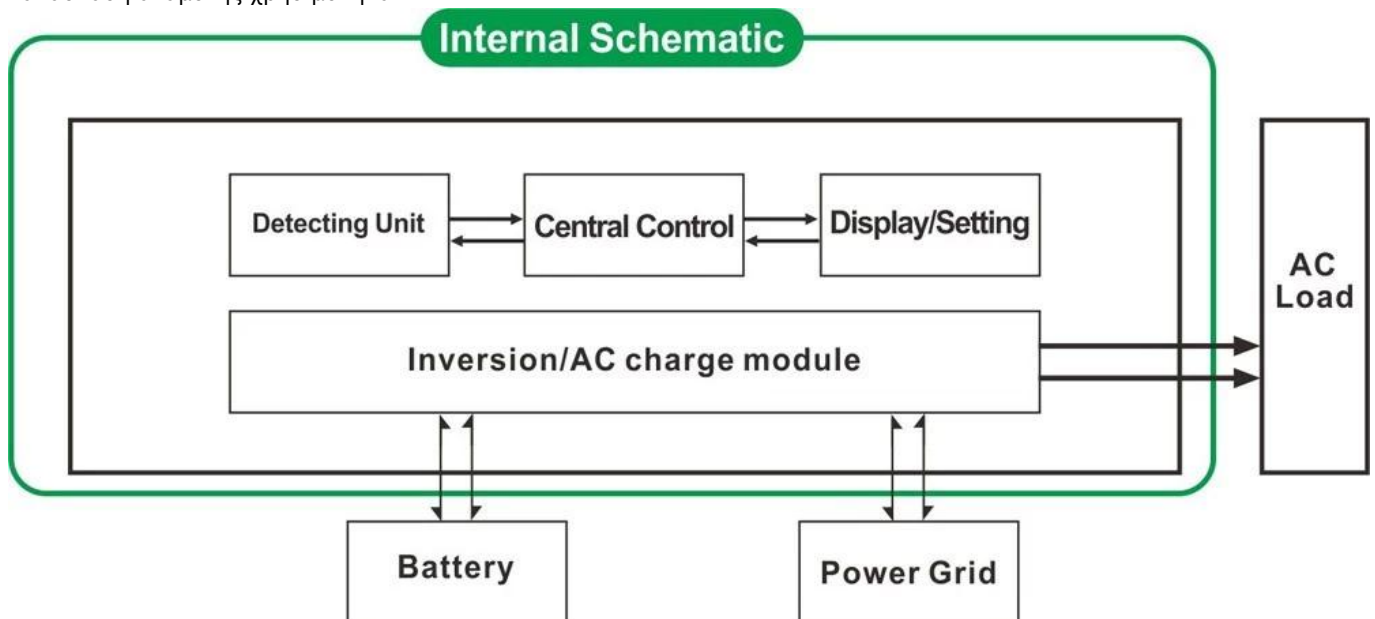
## 2. Υψηλής ισχύος λειτουργία έξυπνη φόρτιση

- 1) Μπορεί να φορτίσει 8 είδη μπαταριών (λεπτομέρεια παρακαλώ ελέγξτε την παράμετρο)
- 2) Ισχύος υψηλής χρέωσης (λεπτομέρεια παρακαλώ ελέγξτε την παράμετρο)
- 3) τριών σταδίων λειτουργίας φόρτισης: Σταθερή φάση ρεύμα φόρτισης (CC), σταθερή κατάσταση φόρτισης της τάσης (CV), Float στάδιο φόρτισης (CF)



## Λειτουργία 3. UPS

Μπορεί να οριστεί ως βοηθητικό πρώτο (AC πρώτα) κατάσταση αναμονής μπαταρία ή μπαταρία την πρώτη (DC πρώτα) κατάσταση αναμονής χρησιμότητα.



- 3.1. Χρησιμότητα πρώτη, μπαταρία αναμονής UPS (στον πίνακα γυρίστε το κουμπί για να "AC")
- 3.2. Μπαταρία πρώτη, η χρησιμότητα κατάσταση αναμονής UPS (στον πίνακα γυρίστε το κουμπί για να "DC").

## Χαρακτηριστικά

1. Καθαρή παραγωγή κυμάτων ημιτόνου

2. Διαχείριση CPU, έξυπνο έλεγχο, αρθρωτή σχεδίαση
3. LCD και οθόνη LED μπορεί να δείξει τις παραμέτρους και την κατάσταση εργασίας του μετατροπέα.
4. Οι χρήστες μπορούν να το θέσετε σε κατάσταση αναστολής λειτουργίας ή την κανονική λειτουργία εργασίας και να ορίσετε προτεραιότητα εξόδου (AC πρώτη ή DC πρώτα). Η συχνότητα εξόδου (50Hz ή 60Hz) μπορεί να επιλεγεί.
5. Υψηλή αποδοτικότητα μετατροπής (87% -98%), χαμηλή κατανάλωση ενέργειας (1W ~ 6W κάτω από την κατάσταση αναστολής λειτουργίας). Είναι η καλύτερη επιλογή των μετατροπέων για σύστημα ηλιακής ενέργειας
6. Ο μετατροπέας μπορεί να φορτίσει 8 είδη μπαταριών, όπως σφραγισμένη μπαταρία μολύβδου οξέος, ανοιχτή μπαταρία μολύβδου-οξέος, μπαταρία gel. Παρακαλείστε να σημειώσετε: Η μπαταρία λιθίου μπορεί να φορτιστεί επίσης, οι σχετικές παράμετροι πρέπει να ρυθμιστεί στο εργοστάσιο.
7. Υψηλής ισχύος φόρτισης και η λειτουργία φόρτισης μπορεί να κλείσει
8. Αυτή η σειρά των μετατροπέων έχουν ισχυρή ικανότητα μεταφοράς φορτίου και την ικανότητα υπερφόρτωσης. Η μέγιστη ισχύς είναι 3 φορές της ονομαστικής ισχύος εξόδου. Για παράδειγμα, το μοντέλο 1KW να οδηγήσετε 1HP κλιματιστικό, μοντέλο 2KW να οδηγήσετε 2HP κλιματιστικό, 3KW μπορεί να οδηγήσει 3HP conditioner.
9. Η υιοθέτηση της πιο πρόσφατης αμερικανικής σχεδιασμό κυκλωμάτων χαμηλής συχνότητας, ολοκαίνουργιο εισαγόμενα ηλεκτρικά υλικά, καθαρό μετασχηματιστή χαλκού, και το σύστημα είναι πολύ σταθερό μεγάλη διάρκεια ζωής (πάνω από 5 χρόνια, υπό κανονικές συνθήκες χρήσης)
10. Τέλεια προστασία (προστασία χαμηλή τάση εισόδου, προστασία υψηλής τάσης εισόδου, πάνω από την προστασία θερμοκρασίας, προστασία βραχυκυκλώματος, προστασία υπερφόρτωσης)
11. EMC, LVD, RoHS εγκρίσεις πιστοποίησης
12. 2-ετή εγγύηση και διάρκεια ζωής της τεχνικής βοήθειας.

## Προσδιορισμός

παράμετρος	1000W	2000W	3000W	4000W	5000W	6000W
Μοντέλο	1000W	2000W	3000W	4000W	5000W	6000W
Ονομαστική ισχύς εξόδου	1000W	2000W	3000W	4000W	5000W	6000W
Μέγιστη Ισχύς	3000W	6000W	9000W	12000W	15000W	18000W
Τάση μπαταρίας (DC)	12V ή 24V ή 48V (προαιρετικά)			24V ή 48V (προαιρετικά)		
Μέγεθος Π x Β x Υ (mm)	318 * 218 * 368			440 * 218 * 400		
Μέγεθος συσκευασίας Π x Β x Υ (mm)	395 * 275 * 520			520 * 275 * 520		
Καθαρό βάρος (kg)	27	28	30	39	40	51
Μεικτό βάρος (kg)	29	30	32	43	48	53
Επί	Κανονική λειτουργία εργασίας					
Τρόπος εργασίας (Σύνθεση)	YIOS	Sleep Mode.1-6W κατανάλωση Όταν η ισχύς του φορτίου είναι υψηλότερα από ό ονομαστική ισχύς εξόδου 5%, θα αρχίσει να λειτουργεί αυτόματα εντελώς off				
Είσοδος AC	ΕΚΤΟΣ	220V ± 35% ή 110V + 35% (προαιρετικό)				
	Τάση	50Hz ή 60Hz				
Έξοδος AC	Συχνότητα	220V ± 3% ή 230V ± 3 ή 240V ± 3% ή 100V ± 3%				
	Τάση	ή 110V ± 3% (προαιρετικό)				
Έξοδος AC	Συχνότητα	Συχνότητα είναι η ίδια με τη συχνότητα χρησιμότητα σε λειτουργία το βοηθητικό πρόγραμμα. Συχνότητα 50Hz ή 60Hz (προαιρετικά) το DC / AC λειτουργία μετατρέψετε				

		NYXTEPÍΔA	1000W	2000W	3000W	4000W	5000W	6000W
χρησιμότητα φόρτιση	AC ρεύμα	12V	35A	65A	75A	/	/	/
	φόρτισης (Max)	24V	20A	35A	45A	65A	70A	75A
(Τύπος μπαταρίας "0" σημαίνει ότι η AC λειτουργία φόρτισης είναι κλειστό)	Τύπος Μπαταρίας		10A	15A	30A	35A	40A	50A
	φόρτιση Λειτουργία Χρόνος φόρτισης		American Gel Battery, μαλλί μπαταρίας 1, μαλλί μπαταρία2, Sealed Lead Acid Battery, η Ευρώπη Gel Battery, Open Lead μπαταρίες οξύ, ασβέστιο μπαταρίας, De-Acid Battery ή OEM μπαταρίας φόρτισης τριών σταδίων: CC, βιογραφικό σημείωμα, CF					
UPS Προτεραιότητα	Προστασία μπαταρίας		Αποφάσισε χωρητικότητα της μπαταρίας και την ποσότητα Αυτόματη ανίχνευση, φόρτισης και αποφόρτισης προστασία, έξυπνη διαχείριση					
	AC		Χρησιμότητα πρώτη, αναμονής της μπαταρίας					
Απεικόνιση	DC		Μπαταρία πρώτη, αναμονή χρησιμότητα					
	Τρόπος εμφάνισης		LCD + LED					
Έξοδος Wave Τύπος υπερφόρτωσης Ικανότητα Κατανάλωση ενέργειας	Πληροφορίες οθόνης		τάση εισόδου, τάση εξόδου, συχνότητα εξόδου, η χωρητικότητα της μπαταρίας, την κατάσταση φορτίου, πληροφορίες κατάστασης Καθαρό κύμα ημιτόνου					
	Κατάσταση ύπνου κανονική λειτουργία		> 120% 1 min, > 130% 10s					
Αποδοτικότητα μετατροπής Χρόνος Μεταφορά			1 ~ 6W					
			1 ~ 3A					
Προστασία			87% ~ 98%					
			<5ms (AC σε DC / DC σε AC)					
Περιβάλλο	Θερμοκρασία		εξόδου υπερφόρτωση, βραχυκύκλωμα, είσοδος υψηλής τάσης, είσοδος χαμηλής τάσης, υπερθερμανθεί					
	Υγρασία		-10 °C ~ 50 °C					
	Υψόμετρο		10% ~ 90%					
			≤4000m					