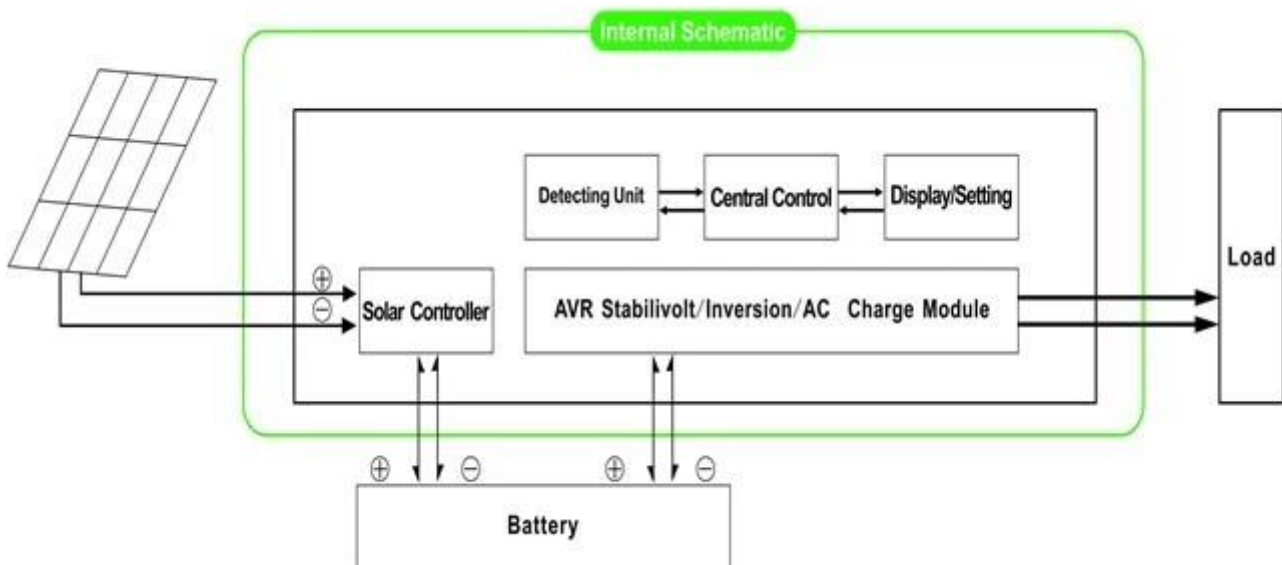


Χαρακτηριστικά

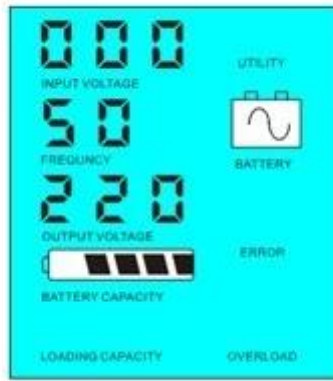
- 1) Εύκολο στην εγκατάσταση. Για να διαμορφώσετε ένα ηλιακό σύστημα, οι πελάτες πρέπει να το συνδέσετε με ηλιακούς συλλέκτες και μπαταρίες μόνο.
- 2) τη διαχείριση και τον έλεγχο της CPU, modular design
- 3) LCD οθόνη, μπορεί να εμφανίσει οπτικά διαφόρων παραμέτρων (όπως της τάσης εξόδου, η συχνότητα, που εργάζονται αναμονής, κλπ).
- 4) πολλαπλών λειτουργιών σχεδιασμού, οι πελάτες δεν χρειάζεται να αγοράσετε ηλιακή, ελεγκτή, φορτιστής και σταθεροποιητή, κλπ.
- 5) Εξωτερική σύνδεση της μπαταρίας, εύκολο να επεκταθεί back-up χρόνο ρεύματος? χρήστης μπορεί να συνδεθεί και πολλές μπαταρίες, όπως απαιτείται σύμφωνα με την τοπική φως του ήλιου και του ανέμου.
- 6) Με σούπερ φέρουσα ικανότητα και υψηλή χωρητικότητα φορτίου, αυτή τη σειρά των & nbsp? μετατροπείς μπορούν να οδηγήσουν όχι μόνο το φορτίο αντίστασης? αλλά και διάφορα είδη επαγγελματικά φορτία, όπως κινητήρα, κλιματισμός, ηλεκτρικά τρυπάνια, λάμπα φθορισμού, λάμπα αερίου, κ.λπ. Μπορεί να οδηγήσει σχεδόν κάθε είδους φορτίου.
- 7) το σχεδιασμό χαμηλής συχνότητας καθαρής κύκλωμα ημιτονοειδές κύμα, καλή σταθερότητα του συστήματος, εύκολο για συντήρηση, χαμηλό ποσοστό αποτυχίας και μεγάλη διάρκεια ζωής (σύμφωνα με την ορθή λειτουργία, μπορεί να είναι για όσο διάστημα 5 ετών).
- 8) Τέλεια προστασία: προστασία χαμηλής τάσης, πάνω από την προστασία τάσης, προστασία από υπερθέρμανση, προστασία βραχυκυκλώματος, υπερφόρτωσης προστασία.
- 9) εγκρίσεις CE / EMC / LVD / RoHS / CCC.
- 10) 2 χρόνια εγγύηση, δια βίου τεχνική υποστήριξη.

Λειτουργία

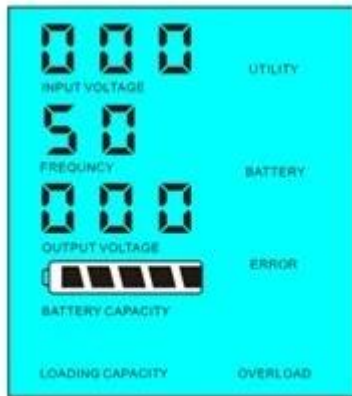
1. Sole λειτουργία αντιστροφής στη λειτουργία αναστροφής (μόνο συνδεδεμένο με μπαταρία, μπορεί να ρυθμιστεί σε κανονική κατάσταση λειτουργίας και τον ύπνο



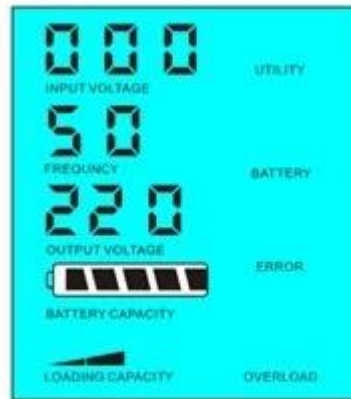
- 1.1 Κανονική κατάσταση λειτουργίας: ΣΥΧΝΟΤΗΤΑ στην οθόνη LCD έχει οριστεί ως 01. Δεν έχει σημασία αν υπάρχουν AC φορτία που συνδέονται με το μετατροπέα ή όχι, το τερματικό εξόδου του μετατροπέα θα έχουν πάντα την τάση έτοιμοι για την τροφοδοσία των φορτίων. Σύμφωνα με αυτή τη λειτουργία, η οθόνη LCD θα εμφανιστεί όπως παρακάτω:



1.2 & nbsp? Λειτουργία Sleep: ΣΥΧΝΟΤΗΤΑ στην οθόνη LCD έχει οριστεί ως 02. Αν η ισχύς των φορτίων που συνδέονται με το μετατροπέα είναι χαμηλότερη από το 5% της ονομαστικής ισχύος του μετατροπέα, δεν θα υπάρξει έξοδος από το μετατροπέα. Δηλαδή, μόνο το τσιπ του μετατροπέα εργάζεται σε τέτοιες συνθήκες και την κατανάλωση ενέργειας είναι μόνο 1-6W? Αν η ισχύς των φορτίων που συνδέονται με το μετατροπέα είναι μεγαλύτερη από 5% της ονομαστικής ισχύος του μετατροπέα, τότε ο μετατροπέας θα ξεκινήσει αυτόματα τη λειτουργία αναστροφής και να τροφοδοτεί τα φορτία μέσα σε 5s. Όπως φαίνεται παρακάτω:



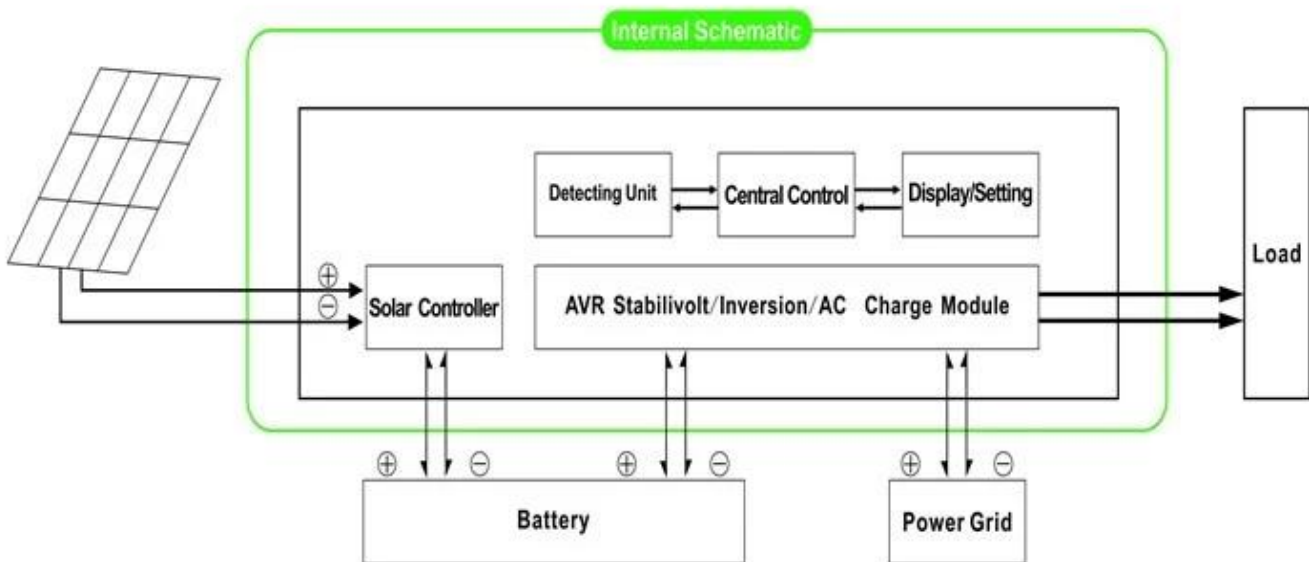
Load's power < 5% of inverter's rated power



Load's power > 5% of inverter's rated power

Εισαγωγή του συστήματος κάτω από αυτή την κατάσταση:

- 1) Μόνο το ηλιακό πάνελ φορτίζει τη μπαταρία
 - 2) Ανεξάρτητη μοναδικό off-grid σύστημα ηλιακής ενέργειας? κατάλληλο για τις περιοχές που είναι & nbsp? & nbsp? & nbsp? & nbsp? & nbsp? έλλειψη χρησιμότητας ή έχουν πλούσια ηλιακή ενέργεια
- Λειτουργία 2 UPS στη λειτουργία χρησιμότητας (που συνδέεται με την μπαταρία και τη χρησιμότητα .Μπορεί να οριστεί ως βοηθητικό πρώτα, μπαταρία αναμονής και της μπαταρίας πρώτα, χρησιμότητα αναμονής.



2.1. Utility πρώτη, εφεδρική μπαταρία UPS αναμονής: ΣΥΧΝΟΤΗΤΑ στην οθόνη LCD έχει οριστεί ως 01. Όταν δύο χρησιμότητα και η μπαταρία είναι συνδεδεμένη με το μετατροπέα, το βοηθητικό πρόγραμμα θα παρέχει ισχύ στα φορτία πριν από την μπαταρία. Όταν το βοηθητικό πρόγραμμα έχει αποκοπεί, η μπαταρία θα συνεχίσει αυτόματα να παρέχει ισχύ μετά την αναστροφή.

Βήματα έχουν ως εξής:

Βήμα 1: Όταν το ρεύμα είναι διαθέσιμο, θα εξόδου αμέσως μετά την τάση να σταθεροποιηθεί και φόρτισης μπαταριών ταυτόχρονα.

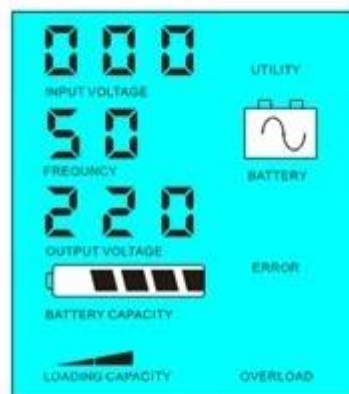
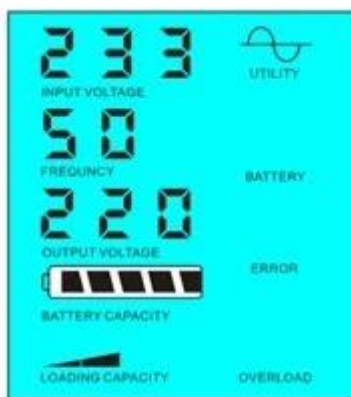
Βήμα 2: Όταν το ρεύμα κοπεί ξαφνικά, ο μετατροπέας θα μετατρέψει το συνεχές ρεύμα σε εναλλασσόμενο ρεύμα αυτόματα να εξασφαλίζουν την αδιάλειπτη παροχή ηλεκτρικού ρεύματος εντός 5ms.

Βήμα 3: Όταν το ρεύμα γίνεται πάλι διαθέσιμο, θα μεταφέρει αυτόματα σε βοηθητικό παροχή ρεύματος σε φορτία και να φορτίσετε τις μπαταρίες ταυτόχρονα.

Δείτε Workflow όπως παρακάτω.



LCD εμφανίζεται όπως παρακάτω:



Utility supply power and charge battery

Without utility and battery supply power

Εισαγωγή του συστήματος κάτω από αυτή την κατάσταση:

- 1) Υπάρχουν 2 τρόποι για να φορτίσετε την μπαταρία, η χρησιμότητα και ηλιακά πάνελ
- 2) Αυτό το σύστημα είναι κατάλληλο για συστήματα ισχύος χτισμένο σε περιοχές που στερούνται συστημάτων κοινής ωφελείας ή ενέργειας που χρησιμοποιείται συχνά σε περιοχές με / χωρίς χρησιμότητα

2.2. Μπαταρία πρώτη, χρησιμότητα αναμονής UPS αναμονής: ΣΥΧΝΟΤΗΤΑ στην οθόνη LCD έχει οριστεί ως 03. & nbsp? Όταν και οι δύο χρησιμότητα και η μπαταρία είναι συνδεδεμένα με το μετατροπέα,

μπαταρία θα παρέχει ισχύ στα φορτία πριν χρησιμότητα. Όταν η χωρητικότητα της μπαταρίας δεν είναι αρκετό, το βοηθητικό πρόγραμμα θα συνεχίσει να παρέχει ισχύ αυτόματα.

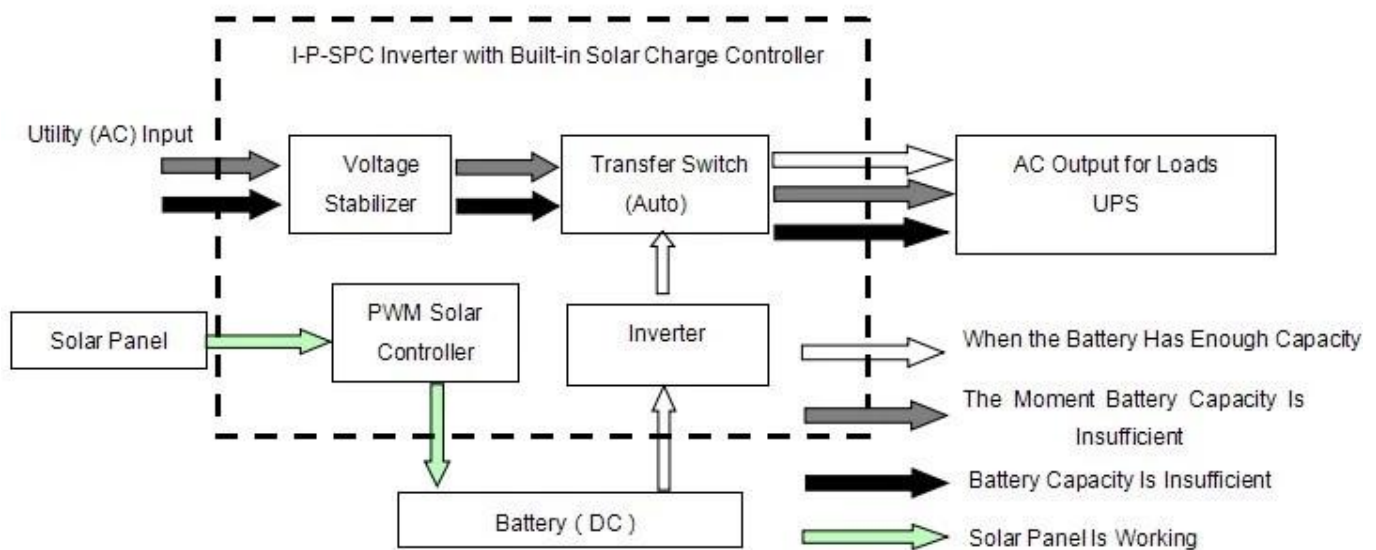
Βήματα έχουν ως εξής:

Βήμα 1: Όταν η μπαταρία έχει αρκετή ενέργεια, θα παρέχει ισχύ στα φορτία άμεσα

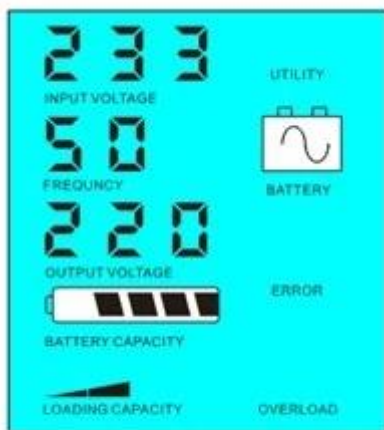
Βήμα 2: Όταν η μπαταρία δεν έχει αρκετή δύναμη, θα μεταφέρει αυτόματα σε βοηθητικό παροχή ρεύματος στα φορτία

Βήμα 3: Αφού η μπαταρία έχει φορτιστεί πλήρως (π.χ. από την ηλιακή ή αιολική επιβάρυνση ελεγκτή), τότε θα μεταφέρει αυτόματα στην μπαταρία παρέχει ενέργεια στα φορτία.

Δείτε Workflow όπως παρακάτω.



LCD εμφανίζεται όπως παρακάτω:



Battery has power and supply power



Battery dead, utility supply power

Εισαγωγή του συστήματος κάτω από αυτή την κατάσταση:

- 1) Υπάρχει μόνο τρόπος για να φορτίσετε την μπαταρία: ηλιακά πάνελ
- 2) Το σύστημα αυτό είναι κατάλληλο για περιοχές όπου η ηλεκτρική ενέργεια είναι δαπανηρή και ε Περιβαλλοντικές περιοχές όπου η ηλιακή ενέργεια μπορεί να χρησιμοποιηθεί πλήρως για να σώσει utilliypower, όπως η οικογένεια του ηλιακού & amp? σύστημα αιολικής και ηλιακής streetlight & amp? αιολικό σύστημα

Παράμετρος

Λειτουργία		15KVA
Ονομαστική Χωρητικότητα Εξόδου		10KW
Μέγιστη ισχύς		20KW
Τάση μπαταρίας (DC)		96V
PWM Solar Controller	Τάση	96V
	Τρέχουσα	50A
	PV Μέγιστη Τάση Εισόδου	200V
Διαστάσεις Π x Β x Υ (mm)		420 * 260 * 605
Συσκευασία Μέγεθος Π x Β x Υ (mm)		440 * 280 * 625
Καθαρό Βάρος (kg)		85
Μικτό Βάρος (kg)		95
Γενικές παράμετροι		
Τρόπος εργασίας (Ρύθμιση)	1	Utility Πρώτον, μπαταρία αναμονής
	2	Κατάσταση νάρκης, δεν χρησιμότητα, δύναμη φορτίου είναι υψηλότερη από ό, τι 5% της ονομαστικής ισχύος, να αρχίσει να λειτουργεί αυτόματα
	3	Μπαταρία πρώτη, χρησιμότητα αναμονής
Είσοδος AC	Τάση	220V ± 35% ή 110V + 35% (Προαιρετικό)
	Συχνότητα	50Hz ± 3% ή 60 Hz ± 3% (Προαιρετικό)
Έξοδος AC	Τάση	220V ± 3% ή 230V ± 3 or 240V ± 3% ή 100V ± 3% ή 110V ± 3% (Προαιρετικό)
	Συχνότητα	50Hz ± 0.5 ή 60Hz ± 0,5 (Προαιρετικό)
Χρέωση Utility	AC Ρεύμα φόρτισης	0 ~ 15A
	Χρόνος φόρτισης	Εξαρτάται από την ικανότητα και την ποσότητα της μπαταρίας
	Προστασία μπαταρίας	Αυτόματη ανίχνευση, Charge και αποφόρτιση, Έξυπνη Διαχείριση
PV Charge		Συνολικό Ρεύμα εισόδου PV πρέπει να είναι μικρότερη από το ονομαστικό ρεύμα
Οθόνη	Τρόπος εμφάνισης	LCD + LED
	Προβολή πληροφοριών	Τάση εισόδου, τάση εξόδου, συχνότητα εξόδου, η χωρητικότητα της μπαταρίας, την κατάσταση φορτίου, πληροφορίες κατάστασης
Έξοδος Wave Τύπος		Καθαρή παραγωγή κυμάτων ημιτόνου, παραμόρφωση κυματομορφής rate ≤ 3
Ικανότητα υπερφόρτωσης		> 120% 1 λεπτό, > 130% 10s
Κατανάλωση ρεύματος	Λειτουργία Sleep	1 ~ 6W
	Κανονική λειτουργία	1 ~ 3A
Αποδοτικότητα Μετατροπής		80% ~ 90%
Χρόνος μεταφοράς		< 5ms (AC σε DC / DC σε AC)
Προστασία		Εξόδου υπερφόρτωση, βραχυκύκλωμα, είσοδος υψηλής τάσης, είσοδος χαμηλής τάσης, υπερθερμανθεί
Περιβάλλον	Θερμοκρασία	-10 °C ~ 50 °C
	Υγρασία	10% ~ 90%
	Απόκτηση	≤ 4000m

Οι ανωτέρω παράμετροι με "ή" σημαίνει ότι η παράμετρος πρέπει να κάνει & nbsp? εργοστασιακές ρυθμίσεις σύμφωνα με τις προτιμήσεις του πελάτη.

Οι πληροφορίες του ελεγκτή παραπάνω είναι η τυπική παράμετρος της εταιρείας μας και μπορεί να αλλάξει ανάλογα με τις ανάγκες του πελάτη.

Έχουμε το δικό μας επαγγελματικό ελεγκτή inverter και UPS R & amp? D της ομάδας και παροχή τεχνικής υποστήριξης και υπηρεσία OEM.

Διάγραμμα σύνδεσης



Άλλα

Ανατρέξτε στο γενικό σχέδιο, τεχνικά έγγραφα, φυλλάδια προϊόντων, κ.λπ.
Κατασκευασμένη από Engineering Department, 5 Μαΐου, 2014, 1η έκδοση.