

Introduction

[I-P-TPI2-1000W-6000W](#) est adopté par les principales solutions techniques de basse fréquence d'inversion du monde. Cette série d'onduleur présente les avantages d'une efficacité de conversion élevée, faible consommation d'énergie, la capacité de support de charge super grand et le courant de charge. Les utilisateurs peuvent mettre en mode et le mode de fonctionnement normal selon les charges CA dormir. Les utilisateurs peuvent également définir la priorité de sortie (AC ou DC premier abord) et choisissez le 50Hz de fréquence de sortie ou 60Hz. Ce est notre série TPI de deuxième génération.

Caractéristiques

1. sortie d'onde sinusoïdale pure
2. Gestion des CPU, contrôle intelligent, conception modulaire
3. LCD et affichage LED peuvent afficher les paramètres et l'onduleur état de fonctionnement.
4. Les utilisateurs peuvent mettre en mode de veille ou en mode de fonctionnement normal et définir la priorité de sortie (AC ou DC premier abord). La fréquence de sortie (50Hz ou 60Hz) peut être choisi.
5. Haute efficacité de conversion (87% -98%), faible consommation d'énergie (1 W ~ 6W en mode veille). Il est le meilleur choix d'onduleurs pour système d'énergie solaire
6. L'onduleur peut charger huit types de piles tels que batterie scellée plomb acide, ouvert de la batterie plomb-acide, batterie gel. Veuillez noter: La batterie au lithium peut être chargée aussi, les paramètres connexes doivent être mis en usine.
7. puissance de charge élevée et la fonction de charge peut être fermé
8. Cette série de [onduleurs](#) avoir une capacité de support de charge solide et de la capacité de surcharge. La puissance de crête est 3 fois de la puissance de sortie nominale. Par exemple, le modèle de 1KW peut conduire 1HP climatiseur, modèle de 2KW peut conduire 2HP climatiseur, 3KW peut conduire 3HP conditionneur.
9. Adopter la dernière conception de circuits basse fréquence américaine, matériaux électriques importés de marque nouvelle, transformateur de cuivre pur, et le système est très stable longue durée de vie (plus de 5 ans en utilisation normale)
10. Protection parfaite (protection basse tension d'entrée, la protection de haute tension d'entrée, protection contre la surchauffe, protection contre les courts-circuits, protection contre les surcharges)
11. EMC, LVD, RoHS certification approbations
12. Garantie et temps de vie assistance technique deux ans.

Fonction

Fonction 1. Conversion DC / AC

Il peut être réglé sur le mode de fonctionnement normal (sur le panneau tourner le bouton sur "ON") ou en mode de veille (sur le panneau tourner le bouton pour S-ON)



1,1 mode de fonctionnement normal (ON): charges CA Peu importe il est connecté ou non l'onduleur convertit toujours DC à AC. Le LCD de l'onduleur affiche la tension de sortie. La consommation d'énergie en mode de fonctionnement normal est un peu plus élevé que dans le mode de sommeil
 1,2 mode Veille (S-ON): Si la puissance des charges CA connectées est inférieur à 5% de la puissance nominale de l'onduleur, il ne est pas sortie de l'inverseur. L'écran LCD de cela montre 0. Seule la puce du convertisseur fonctionne. La consommation d'énergie de l'onduleur ne est 1-6W. Si la puissance des charges CA connectées est plus de 5%, l'onduleur convertit automatiquement DC à AC pour alimenter des charges au sein de 5s. L'écran LCD de celui-ci affiche pas de sortie.

Fonction de charge intelligente 2. haute puissance

Il peut charger huit types de piles (se il vous plaît vérifier détail paramètre)

Haute puissance de charge (détail se il vous plaît vérifier le paramètre)

Le mode de charge en trois étapes: phase de charge à courant constant (CC), Constant phase de charge de tension (CV), Float phase de charge (FC)



Remarque: Lorsque le type de batterie est réglé sur "0", il ne sera pas charger la batterie et le courant de charge est "0". L'indicateur de charge ne se allume pas.

3. fonction de UPS

Il peut être réglé que l'utilité première (AC premier) en mode veille ou de la batterie batterie en premier (DC premier) le mode utilitaire de veille.



3.1. Utilitaire première batterie mode veille UPS (sur le panneau tourner le bouton pour "AC")
 Lorsque l'utilité et la batterie sont raccordés à l'onduleur, utilitaire alimenter les charges avant. Lorsque l'utilitaire est coupée, la batterie sera automatiquement continuer à alimenter via onduleur.

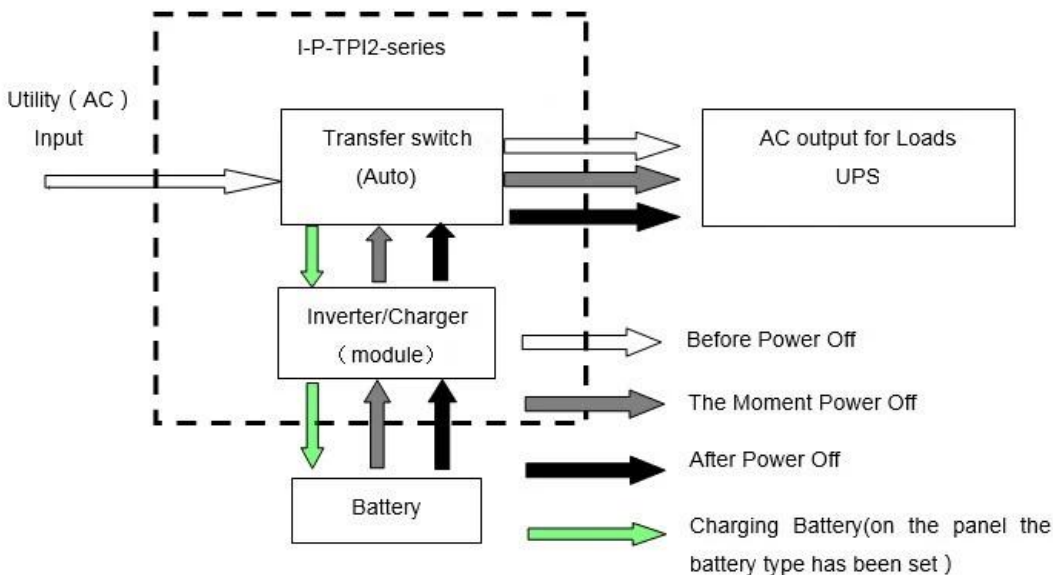
Des mesures sont comme ci-dessous:

Étape 1: Lorsque utilitaire est disponible, il sera dur les charges directement et les mêmes batteries de charge de temps (type de batterie sur le panneau ne peuvent pas être 0) LCD affichera AC tension de sortie.

Étape 2: Lorsque le courant est coupé, l'onduleur va convertir l'alimentation CC (batterie) au secteur automatiquement pour assurer une alimentation sans interruption au sein de 5ms. Fonction UPS

Étape 3: Lorsque l'utilité est de nouveau disponible, l'onduleur sera automatiquement transféré à l'utilité l'alimentation des charges. Et utilitaire charger les batteries via onduleur en même temps.

Voir workflow comme ci-dessous.



3.2. Batterie premier utilitaire mode veille UPS (sur le panneau tourner le bouton pour "DC").

Dans ce mode, les utilisateurs ont besoin de régler "type de batterie" à "0" sur le panneau. Utilitaire ne sera pas charger la batterie.

Lorsque utilité et la batterie sont connectés à l'onduleur, la batterie sera alimenter les charges avant. Lorsque la capacité de la batterie ne est pas assez, utilitaire continuer à fournir automatiquement la puissance aux charges.

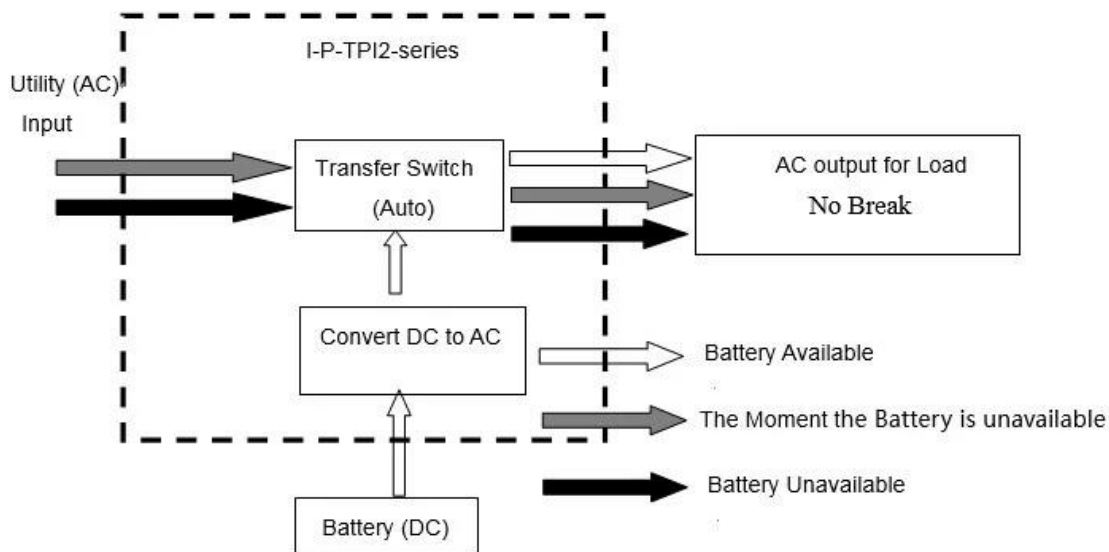
Étapes sont les suivantes:

Étape 1: Lorsque la batterie a assez de puissance, il alimentera les charges directement

Étape 2: Lorsque la batterie n'a pas assez de puissance, l'onduleur sera automatiquement transféré à l'utilité alimenter les charges

Étape 3: Une fois la batterie complètement chargée (par exemple [régulateur solaire ou la charge du vent](#)), Il sera automatiquement transféré à la puissance de batterie fournissant aux charges via onduleur.

Voir workflow comme ci-dessous.



Paramètre

Paramètre		1000W	2000W	3000W	4000W	5000W	6000W
Modèle							
Puissance de sortie nominale		1000W	2000W	3000W	4000W	5000W	6000W
Power Peak		3000W	6000W	9000W	12000W	15000W	18000W
Tension de la batterie (DC)		12V ou 24V ou 48V (facultatif)			24V ou 48V (facultatif)		
Taille L x P x H (mm)		318 * 218 * 368			440 * 218 * 400		
Emballage Taille L x P x H (mm)		395 * 275 * 520			520 * 275 * 520		
Poids net (kg)		27	28	30	39	40	51
Poids brut (kg)		29	30	32	43	48	53
Mode de fonctionnement (Réglage)	ON	Mode de fonctionnement normal					
	S-ON	Sommeil Mode.1-6W la consommation Lorsque la puissance de charge supérieure à la puissance nominale de 5%, il va commencer à fonctionner automatiquement					
	OFF	Complètement					
Entrée CA	Tension	220V ± 35% ou 110V + 35% (facultatif)					
	Fréquence	50Hz ou 60Hz					
Sortie AC	Tension	220V ± 3% ou ± 230 V ou 240 V 3 ± 3% ou 100V ± 3% ou 110V ± 3% (en option)					
	Fréquence	La fréquence est la même que la fréquence d'utilité dans le mode de service. Fréquence 50Hz ou 60Hz (facultatif) dans DC / AC mode de convertir					

	AC	BAT	1000W	2000W	3000W	4000W	5000W	6000W
Utilitaire charge (Type de batterie "0" signifie que la fonction de charge AC est fermé)	Courant de charge (Max)	12V 24V 48V	35A 20A 10A	65A 35A 15A	75A 45A 30A	/ 65A 35A	/ 70A 40A	/ 75A 50A
	Type de batterie	Amérique Gel Batterie, Laine batterie 1, Laine Battery2, Sealed Lead Acid Battery, l'Europe Gel Batterie, Acide batteries Open plomb, le calcium batterie, De-Battery Acid ou batterie OEM						
	Mode de charge	Charge en trois étapes: CC, CV, CF						
	Temps de charge	Décidé par la capacité de la batterie et la quantité						
	Protection Batterie	Détection, de protection de charge et de décharge, gestion intelligente automatique						
	UPS Priorité	AC DC	Utilitaire abord, la batterie de secours Batterie abord, l'utilité de veille					
Exposition	Mode d'affichage	LCD + LED						
	Informations sur l'affichage	La tension d'entrée, tension de sortie, la fréquence de sortie, capacité de la batterie, l'état de charge, des informations d'état						
Type de sortie Vague	Onde sinusoïdale pure							
Capacité de surcharge	> 120% 1 min, > 130% 10s							
Consommation	Mode Veille	1 ~ 6W						
	Mode Normal	1 ~ 3A						
Efficacité de conversion	87% ~ 98%							
Temps de transfert	<5 ms (AC-DC / DC à AC)							
Protection	sortie de surcharge, court-circuit, entrée haute tension, entrée basse tension, surchauffe							
Environnement	Température	-10 °C ~ 50 °C						
	Humidité	10% ~ 90%						
	Altitude	≤4000m						



Power Inverter

Power Inverter

BAT Type



S-ON



AC

50HZ

AC



60HZ

DC



Inverter



Charger

Next Page



Alarm



OFF

ON



S-ON

Power Inverter



DC-



DC INPUT		
12V	24V	48V
	✓	

DC+



Remote Port



AC OUTPUT



MAX 5A

AC INPUT | AC OUTPUT



L N E | L N E

Inverter Output Protect



Charger Input Protect



