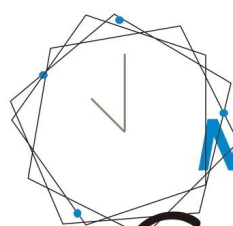


Puissance et tension élevée 96V 192V 216V 240V 384V

Contrôleur solaire MPPT MPPT



New Arrival

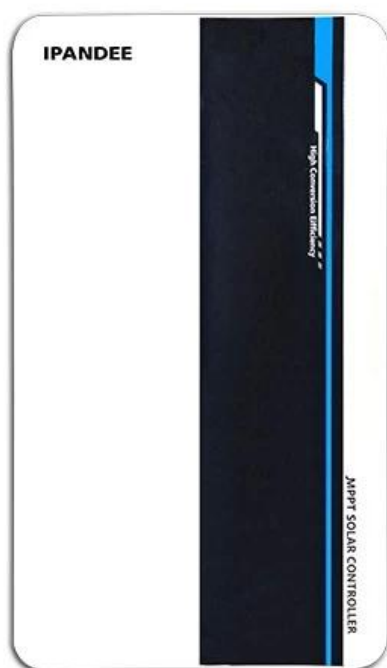
GALAXY

MPPT Solar Controller

96V 192V 216V 240V 384V



The Galaxy series is a maximum power point monitoring function (MPPT) with high -efficiency MPPT controller mas has many advantages such as the large photovoltaic input, it is possible to set the voltage of the charger, RS485 or RS232 (optional) e Communication door LAN.Design modulaire, petit volume, léger, efficacité de conversion élevée. Il s'agit du produit élevé sur le marché solaire.



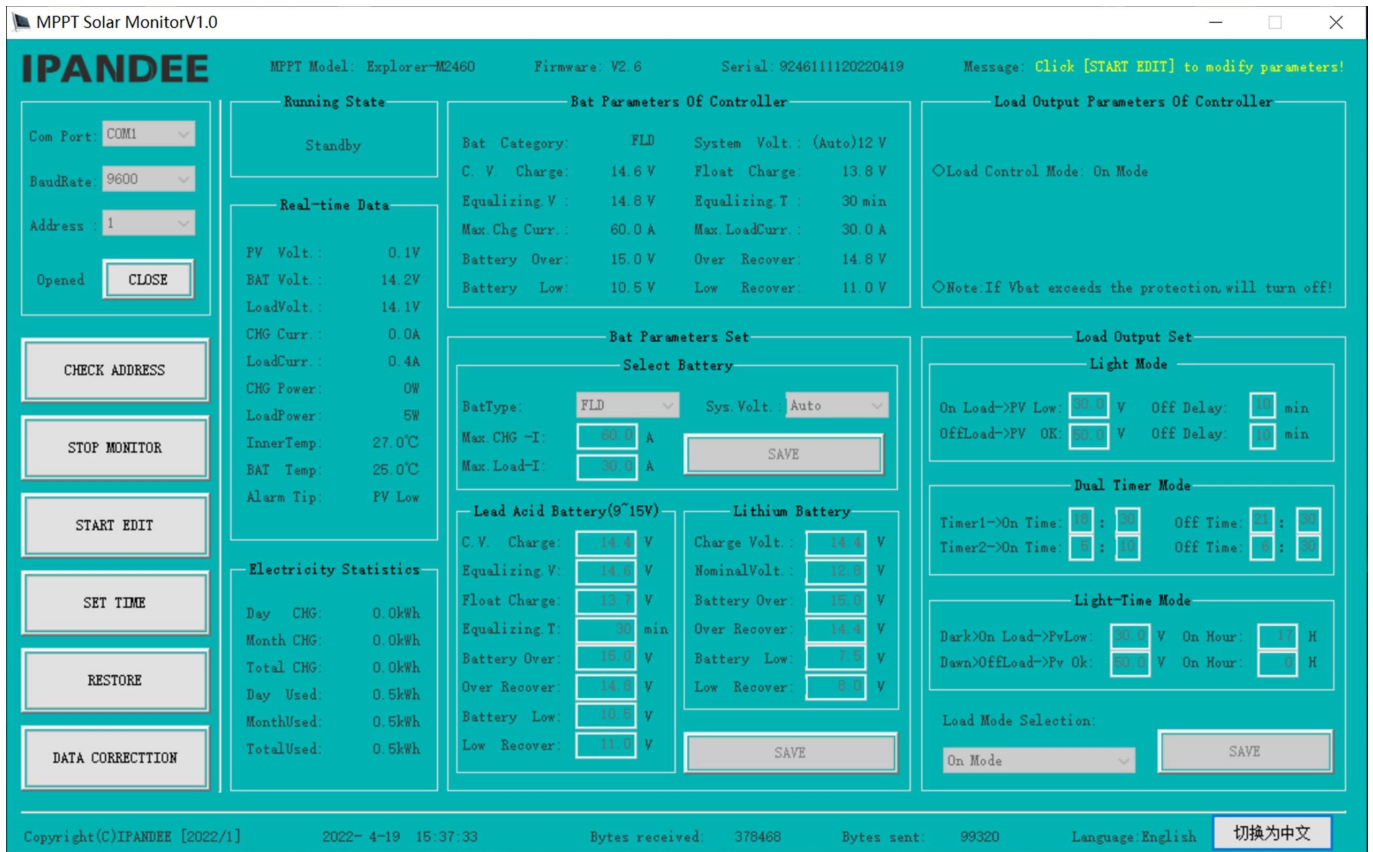
Modèle du produit

Modèle	Système de batterie	Intention de saisie max.	Courant nominal
Galaxy-b96-xxa	96V (8 * 12V)	430 V	70a;80e
Galaxy-B192-XXA	192V (16 * 12V)	430 V	50A;60e
Galaxy -B216 (220) -xxa	216V (18 * 12V)		
Galaxy-b240-xxa	240 V (20 * 12V)		
Galaxy-b384-xxa	384V (32 * 12V)	850V	70a;80e

Caractéristique

1. A un algorithme MPPT efficace, une efficacité MPPT $\geq 99,5\%$ et une efficacité du convertisseur à 98%.
2. Mode de charge: trois phases (courant constant, tension constante, charge mobile), prolonge la durée des batteries.
3. Quatre types de Sélection du mode de charge: ON / OFF, Contrôle de la tension photovoltaïque, contrôle à double temps, Contrôle du temps PV +.
4. Les paramètres de préfabrication des paramètres de plomb couramment utilisés (phoque \ gel \ inondation) sont sélectionnés par l'utilisateur et l'utilisateur peut également personnaliser les paramètres pour les autres charges de batterie.
5. Il faut une fonction supérieure limite de courant.
6. SUPPORT MULTI-MACHINE Parallèlement pour créer l'alimentation du système.
7. Fonction d'affichage LCD haute définition Pour vérifier également les données dans l'exécution du périphérique et l'état de travail, il peut également prendre en charge la modification du paramètre d'affichage du contrôleur.
8. RS485 Communication, nous pouvons offrir un protocole de communication à la gestion intégrée confortable de l'utilisateur et du développement secondaire.
9. Support PC Suivit de surveillance des logiciels et le module WiFi Pour créer la surveillance des applications cloud.
10. CE, ROHS, Certifications FCC approuvées, nous pouvons aider les clients à passer diverses certifications.
- 11,3 ans de garantie et 3 ~ 10 ans Un vaste service de garantie peut également être fourni.

Logiciel PC, logiciel de surveillance, afficher et définir le paramètre



Logiciel PC

Voir l'état de charge et décharge, tension photovoltaïque, tension de charge, courant de charge, etc. Et le paramètre associé peut être défini.

paramètre

GALAXIE	Série	B96			B192 \ B216 □220□ \ B240				
	Modèle d'électricité	70e	80e	100A	50e	60e	70e	80e	100A
Catégorie de produit	Propriété du contrôleur	MPPT (suivi maximum du point de puissance)							
	Efficacité MPPT	≥98%	≥98%	≥98%	≥98%	≥98%	≥98%	≥98%	≥98%
	Tension du système	Dc96v			DC192V \ DC216V (DC220V) \ DC240V				
	Gamma de vidérification	Dc72v ~ dc128v			DC144V ~ DC256V \ DC162V ~ DC288V \ DC180V ~ DC320V				
	Méthode qui se dissipe de la chaleur	Refroidissement du ventilateur intelligent							

Caractéristiques d'entrée	Circuit ouvert VMax-PV	DC430V			DC430V	DC430V	Dc660v	Dc660v	Dc660v
	Démarrer la charge vstart-pv	VBAT + 20V	VBAT + 20V	VBAT + 20V	VBAT + 20V	VBAT + 20V	VBAT + 20V	VBAT + 20V	VBAT + 20V
	Avec une faible protection vlow-pv	VBAT + 10V	VBAT + 10V	VBAT + 10V	VBAT + 10V	VBAT + 10V	VBAT + 10V	VBAT + 10V	VBAT + 10V
	Trop protection vover-pv	DC430V	DC430V	DC430V	DC430V	DC430V	Dc660v	Dc660v	Dc660v
	Puissance photovoltaïque nominale	7280W	8320W	10400	10400W \ 11700W \ 13000W	12480W \ 14040w \ 15600W	14560w \ 16380w \ 18200W	16640w \ 18720w \ 20800W	20800W \ 23400W \ 26000W
Caractéristiques de charge	Types de batterie sélectionnables	L'acide de plomb scellé, la batterie de gel, inondé (également d'autres types de batteries) - la batterie de gel par défaut peut également être définie							
	Classé actuel en charge	70e	80e	100A	50e	60e	70e	80e	100A
	Méthode de charge	3 stades: courant constant (chargement rapide) -carique à la florissante de la tension							
Caractéristiques de chargement	Tension de chargement	Comme la tension de la batterie			Comme la tension de la batterie		<input type="checkbox"/>	<input type="checkbox"/>	<input type="checkbox"/>
	Frais de courant actuels	70e	80e	100A	50e	60e	<input type="checkbox"/>	<input type="checkbox"/>	<input type="checkbox"/>
	Contrôle de la méthode du chargement	Sur \ OFF Méthodes, mode de contrôle de la tension photovoltaïque, mode de contrôle à double temps, mode PV + Time Control					<input type="checkbox"/>	<input type="checkbox"/>	<input type="checkbox"/>
Affichage et communication	Mode d'affichage	LCD128 * 64 points de point / affichage de rétro-allumage							
	Méthodes de communication	Port RJ45 8-Pin							
Autres paramètres	Protéger la fonction de température	Entrée-sortie sur \ dans la protection de la tension, prévention de la protection inverse de la connexion, etc.							
	Température de fonctionnement	-20 °C ~ + 50 °C							
	Température de stockage	-40 °C ~ + 75 °C							
	IP (protection d'entrée)	IP21							
	Poids net / kg)	14,7 kg			14,7 kg		18,8 kg		
	Poids brut (kg)	16,6 kg			16,6 kg		20,6 kg		
	Taille du produit [mm]	371 * 500 * 187			371 * 500 * 187		391 * 500 * 227		
Taille d'emballage (mm)	590 * 420 * 270			590 * 420 * 270		590 * 440 * 320			

Diagramme de connexion système

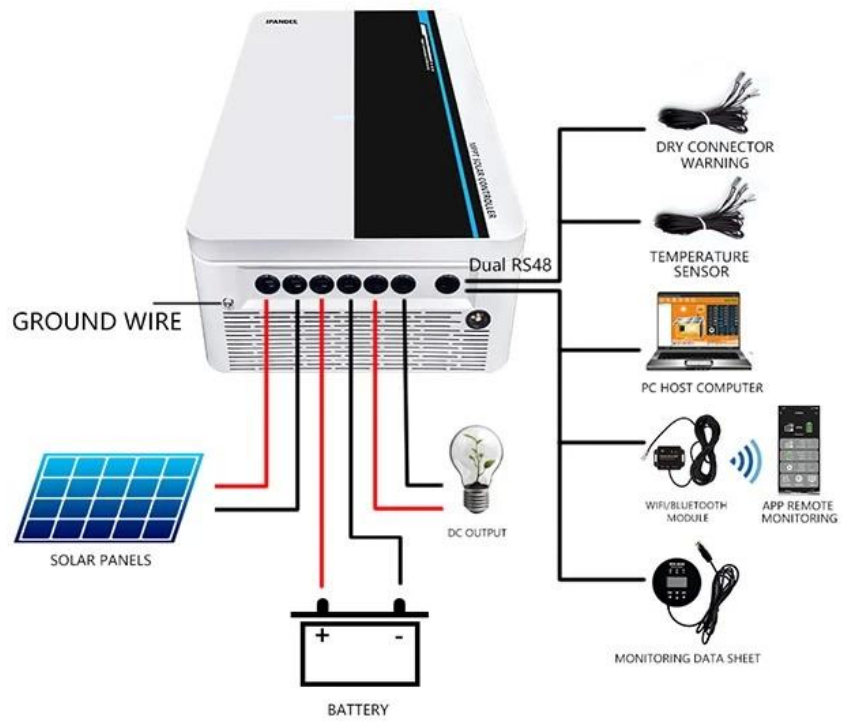
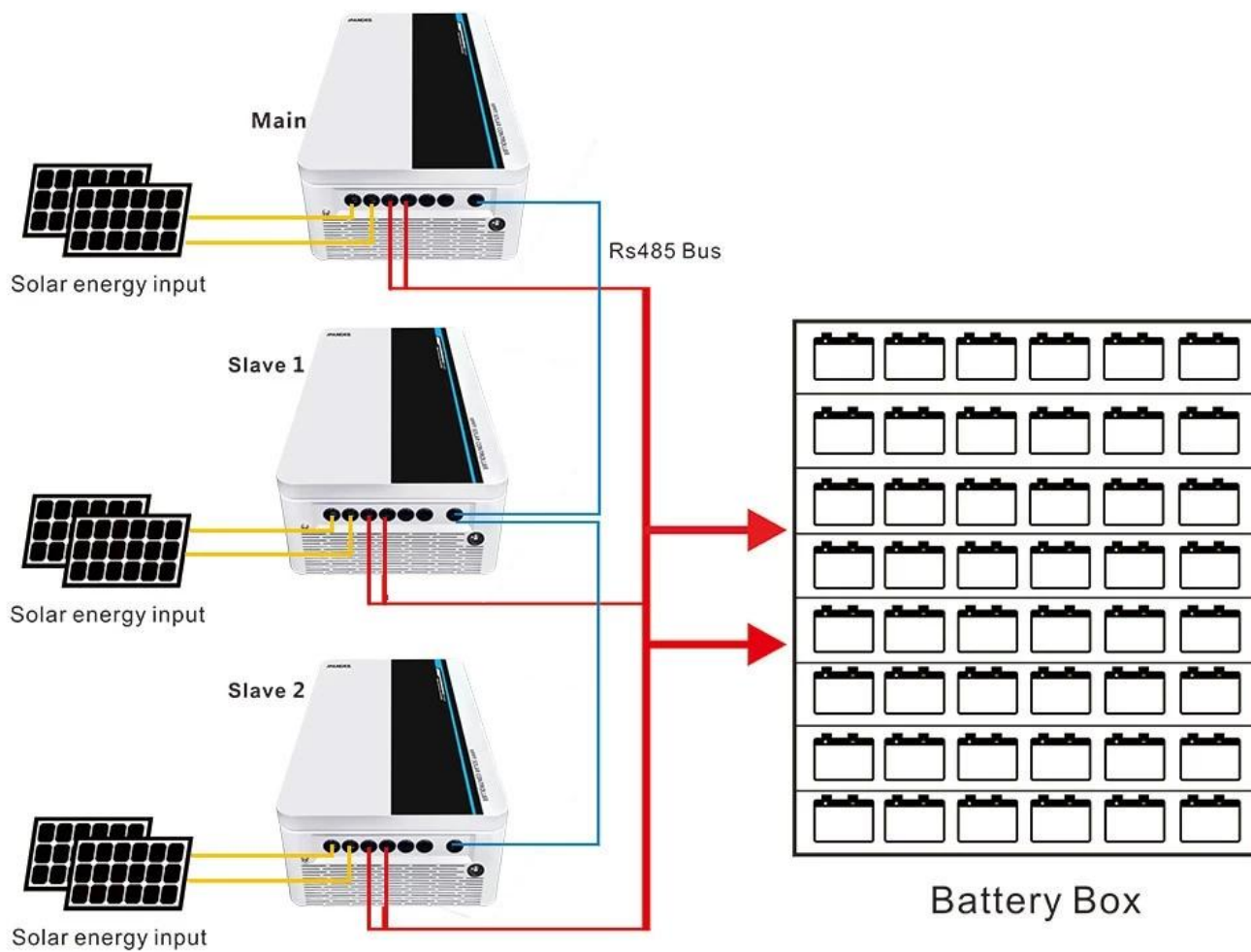


Diagramme de connexion parallèle



Remarque: ci-dessus est les paramètres standard de l'entreprise, toute modification contrôle notre site Web officiel.