

## Introduction

I-P-TPI2-[1000W-6000W](#) est adopté principaux basse fréquence inversion solutions techniques dans le monde. Cette série de convertisseur présente les avantages d'efficacité de conversion élevée, faible consommation d'énergie, la capacité de support de charge super grand et le courant de charge. Les utilisateurs peuvent mettre en mode et le mode de fonctionnement normal selon les charges CA dormir. Les utilisateurs peuvent également définir la priorité de sortie (AC ou DC premier abord) et choisir le 50Hz de fréquence de sortie ou 60Hz. C'est notre série TPI de deuxième génération.

## Traits

- 1 sortie à onde sinusoïdale pure
- 2 CPU v, le contrôle intelligent, conception modulaire
- 3 LCD et écran LED peuvent afficher les paramètres et l'onduleur état de fonctionnement.
4. Les utilisateurs peuvent mettre en mode de veille ou en mode de fonctionnement normal et définir la priorité de sortie (AC ou DC premier abord). La fréquence de sortie (50Hz ou 60Hz) peut être choisie.
5. haute efficacité de conversion (87% -98%), faible consommation d'énergie (1 W ~ 6W en mode veille). Il est le meilleur choix d'onduleurs pour système d'énergie solaire
- 6 L'onduleur peut charger 8 types de batteries comme batterie scellée plomb acide, ouvert de la batterie plomb-acide, batterie gel. Veuillez noter: La batterie au lithium peut être chargée aussi, les paramètres associés doivent être mis en usine.
7. puissance de charge élevée et la fonction de charge peut être fermé
- 8 Cette série d'inverseurs ont la capacité de support de charge et une forte capacité de surcharge. La puissance de crête est 3 fois de la puissance de sortie nominale. Par exemple, le modèle de 1KW peut conduire 1HP climatiseur, modèle de 2KW peut conduire 2HP climatiseur, et 3KW peut conduire 3HP conditionneur.
- 9 L'adoption de la dernière conception de circuit à basse fréquence américain, matériaux électriques importés de marque nouvelle, transformateur de cuivre pur, et le système est très stable longue durée de vie (plus de 5 ans en utilisation normale)
- 10 Protection parfaite (protection basse tension d'entrée, protection de tension d'entrée élevée, protection contre la surchauffe, protection contre les courts-circuits, protection contre les surcharges)
11. EMC, LVD, RoHS certification approbations
12. garantie et temps de vie d'assistance technique de 2 ans.

## Application

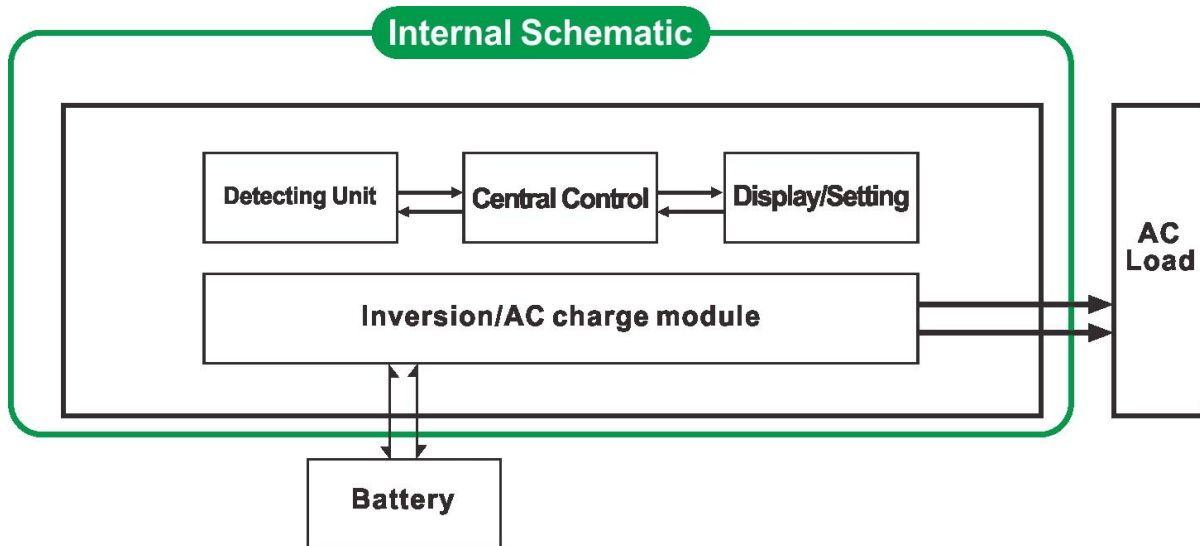
- 1 Back-up UPS et EPS système militaire, industriel, commercial, ménage, etc
2. alimentation de secours amovible pour les zones qui sont le manque d'utilité
3. hors réseau système d'énergie solaire ou éolienne
  - 3.1. Hors-réseau du système d'énergie solaire ou éolienne
  - 3.2. AC premier système d'alimentation solaire ou éolienne hors réseau
  - 3.3. DC premier système d'alimentation solaire ou éolienne hors réseau

Dans les domaines d'application ci-dessus, cette série d'onduleur est adapté à tous types de charges inductives, charge capacitive et charge résistive tels que la télévision, climatiseur, réfrigérateur et machine à laver.

## Fonction

Fonction 1.DC Conversion / AC

Il peut être réglé en mode de fonctionnement normal (sur le panneau tourner le bouton &nbsp; sur "ON") ou en mode veille (sur le panneau tourner le bouton de S-ON)



1.1 mode de fonctionnement normal (ON): charges CA Peu importe il est connecté ou pas l'onduleur convertit toujours continu en courant alternatif. Le LCD de l'onduleur affiche la tension de sortie. La consommation d'énergie en mode de fonctionnement normal est un peu plus élevé que dans le mode de sommeil

1.2 Le mode veille (S-ON): Si la puissance des charges AC connectés est inférieur à 5% de la puissance nominale de l'onduleur, il est &nbsp; pas de sortie de l'onduleur. L'écran LCD de celui-ci montre 0 Seule la puce de convertisseur fonctionne. La consommation de courant de l'onduleur n'est 1-6W. Si la puissance des charges AC connectés est supérieure à 5%, l'onduleur convertit automatiquement continu en courant alternatif pour alimenter des charges au sein de 5s. L'écran LCD de qu'il n'affiche plus de sortie.

Fonction de charge intelligente 2 haute puissance

Il peut charger 8 types de piles (détail s'il vous plaît vérifier paramètre)

Puissance de charge élevée &nbsp; (Détail s'il vous plaît vérifier paramètre)

Le mode de charge en trois étapes: phase de charge à courant constant (CC), Constant phase de charge de tension (CV), Float phase de charge (FC)



Remarque: Lorsque le type de batterie est réglé sur "0", il ne sera pas charger la batterie et le courant de charge est "0". L'indicateur de charge ne s'allume pas.

3. fonction de l'onduleur

Il peut être défini comme l'utilité première (AC première) en mode batterie de secours ou de la batterie en premier (DC en premier) le mode utilitaire de veille.



Mode de fonctionnement (Réglage)	ON	Mode de fonctionnement normal	
	S-ON	Mode veille, 1 ~ 6W consommation quand la puissance de charge supérieure à 5% la puissance nominale de sortie, il va commencer à travailler automatiquement	
	OFF	Complètement	
Entrée CA	Tension	220V ± 35% ou 110V + 35% (en option)	
	Fréquence	50Hz ou 60Hz	
Sortie AC	Tension	220V ± 3% ou 230 ou 240 ± 3 ± 3% ou 100 V à ± 3% ou 110V ± 3% (en option)	
	Fréquence	La fréquence est la même que dans le mode de service Fréquence 50Hz ou 60Hz (en option) en DC / AC mode de convertir	
Utilitaire charge (Type de batterie "0" des moyens de la fonction de charge est fermé)	Courant de charge AC (MAX)	24V	48V
		65A	35A
	Type de batterie	Américain batterie gel, Laine batterie 1, Laine batterie2, Sealed Lead Acid Battery, l'Europe batterie gel, batteries plomb-acide ouverts, Batterie de calcium, De Batterie d'acide ou Batterie OEM	
	Mode de charge	Charge en trois étapes: CC, CV, CF	
	Le temps de charge	Décidé par la capacité de la batterie et de la quantité	
	Protection de la batterie	Détection automatique, la charge et protection de décharge, gestion intelligente	
UPS priorité	AC	Utilitaire abord, la batterie de secours	
	DC	Batterie en premier lieu, l'utilité de veille	
Affichage	Mode d'affichage	LCD + LED	
	Informations sur l'affichage	Contribution tension, tension de sortie, la fréquence de sortie, capacité de la batterie, l'état de charge, des informations d'état	
Type de sortie d'onde		Onde sinusoïdale pure	
Capacité de surcharge		> 120% 1 min, > 130% 10s	
Consommation	Mode veille	1 ~ 6W	
	Mode Normal	1 ~ 3	
Efficacité de conversion		87% ~ 98%	
Temps de transfert		<5 ms (AC-DC / DC à AC)	
Protection		sortie de surcharge, court-circuit, entrée haute tension, basse tension entrée, surchauffe	
Environnement	Température	-10 °C ~ 50 °C	
	Humidité	10% à 90%	
	Altitude	≤4000m	

Ce qui précède est notre paramètre standard. Sous réserve de modifications sans préavis.

Nous avons notre propre professionnel onduleur et contrôleur R & amp; D team et nous apportons un soutien technique et le service d'OEM ODM.

### Autres détails

S'il vous plaît S'il vous plaît voir le contour de la conception, des documents techniques, manuels d'utilisation, des brochures de produits, etc

département de recherche et développement a fait 2e édition le 13 mai 2014.