

I-P-CPS Power & nbsp; Inverter avec haut-contrôleur de charge solaire 3000W



Application

- 1) [Hors réseau système d'énergie solaire](#)
- 2) [Utilité et la puissance complémentaire solaire](#) [Système de production](#)

Traits

- 1) Facile à installer. Pour configurer un & nbsp; système solaire, les utilisateurs doivent simplement se connecter ilavec des panneaux solaires et des batteries.
- 2) CPU la gestion, le contrôle intelligent, conception modulaire
- 3) LED écran LCD. LCD peut afficher divers paramètres (tels que la tension de sortie, fréquence, mode de fonctionnement)
- 4) Multifonction conception, la fonction AVR UPS. Les utilisateurs n'ont pas besoin d'acheter l'énergie solaire, & nbsp; contrôleur, chargeur secteur ou stabilisateur.
- 5) Connexion de la batterie externe, il est pratique pour les utilisateurs d'étendre l'utilisation du temps etsauvegarder le délai de mise
- 6) En ce quila capacité de charge des super et la capacité de charge élevée, cette série de onduleurs peuvent non seulement conduire charge de résistance; mais aussi toutes sortes decharges inductives telles que le moteur, l'air conditionné, des perceuses électriques, fluorescentlampe, lampe à gaz. Il peut piloter presque tous les types de charge
- 7) Basse fréquence conception de circuit à onde sinusoïdale, la qualité stable, facile à l'entretien, à

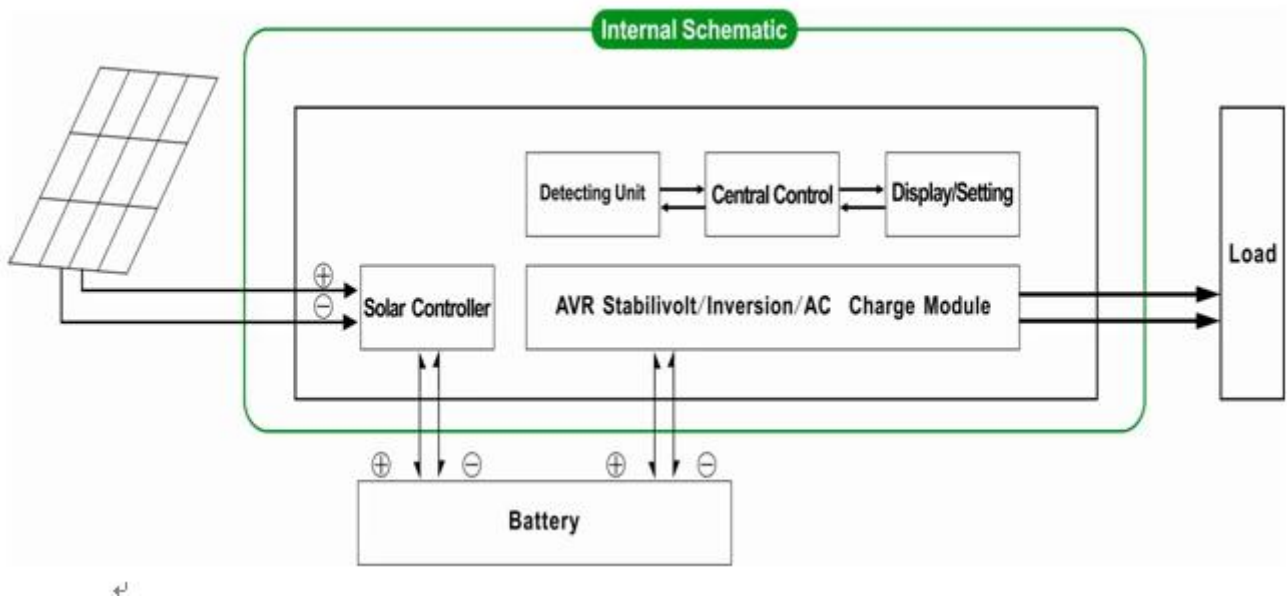
faible panneaux et longue durée de vie (sous un bon fonctionnement, il peut durer au moins 5ans)

8) Parfaite protection: protection de basse tension, protection à haute tension, surprotection thermique, protection contre les courts-circuits, protection contre les surcharges

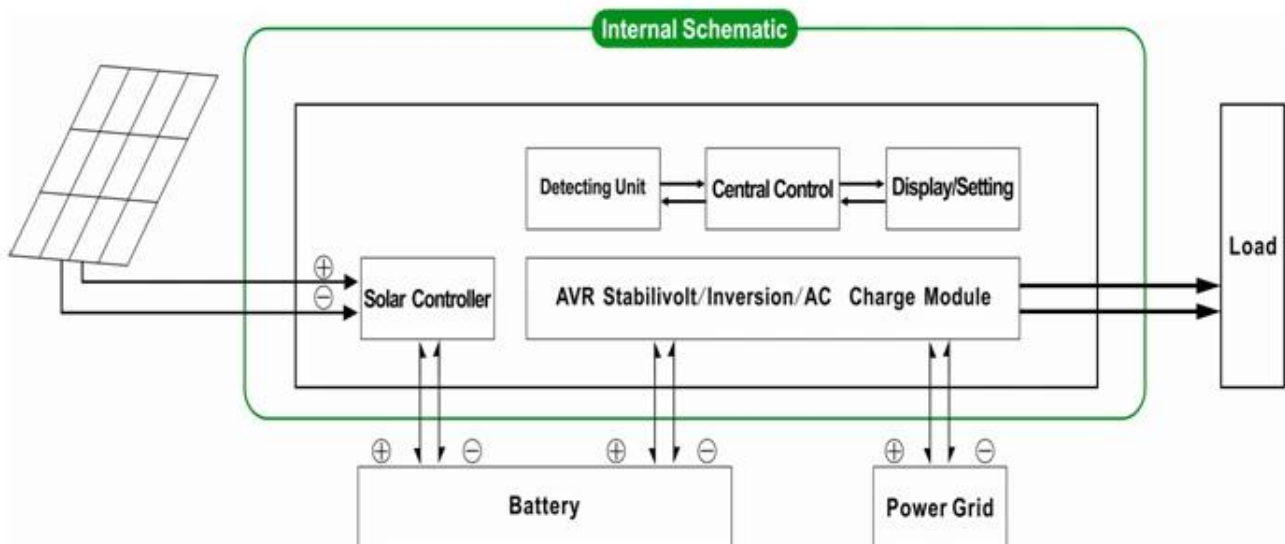
9) CE/ homologations EMC / LVD / RoHS / FCC

10) 2ans de garantie, support technique long de la vie

Hors réseau système d'énergie solaire



Utilitaire et le système solaire de production d'énergie complémentaire



Paramètre

Mode	4000VA
Classé Capacité de sortie	3000W

Pic Puissance		6000W
Batterie Tension (DC)		24V ou 48V
PWM Contrôleur solaire	Tension	24V ou 48V
	Courant	40A
	PV max Tension d'entrée	24V Système: 50V 48V Système: 100V
Taille L x P x H (mm)		350 * 220 * 460
Emballage Taille L x P x H (mm)		370 * 240 * 480
Net Poids (kg)		29
Brut Poids (kg)		31
Paramètres généraux		
De travail Mode (Réglage)	1	Utilitaire premier (AC premier) en mode batterie de secours
	2	Mode veille, aucune utilité, la puissance de charge est supérieure à 5% de puissance de sortie nominale, l'onduleur commence à fonctionner automatiquement
	3	Batterie premier (DC premier) en mode utilitaire de veille
AC Contribution	Tension	220V ± 35% ou 110V + 35% (Facultatif)
	Fréquence	50Hz ± 3% ou 60 Hz ± 3% (Facultatif)
AC Sortie	Tension	220V ± 3% ou 230 ± 3 or 240V ± 3% ou 100V ± 3% ou 110V ± 3% (Facultatif)
	Fréquence	50 Hz ou 60 Hz ± 0,5 ± 0,5 (Facultatif)
Utilitaire charger	AC Courant de charge	0 ~ 15A
	Chargez Temps	Dépendra de la capacité de la batterie et la quantité
	Batterie Protection	Détection automatique, Charge et la protection de décharge, de gestion intelligente
PV Chargez		Total actuel de l'entrée PV devraient être moins De courant nominal de régulateur solaire PWM
Affichage	Affichage Mode	LCD + LED
	Affichage Informations	La tension d'entrée, tension de sortie, la sortie fréquence, la batterie capacité, état de charge, de la Condition Informations
Sortie Type de vague		Sortie d'une onde sinusoïdale pure, harmonique totale Distorsion THD ≤ 3
Surcharge Capacité		> 120% 1 min, > 130% 10s
Puissance Consommation	Sommeil Mode	1 ~ 6W
	Normal Mode	1 ~ 3
Conversion Efficacité		80% ~ 90%
Transfert Temps		< 5 ms (AC-DC / DC à AC)
Protection		sortie de surcharge, court-circuit, haute-tension entrée à basse tension entrée, surchauffe
Environnement	Température	-10 °C ~ 50 °C
	Humidité	10% à 90%
	Altitude	≤ 4000m

Ce qui précède est notre paramètre standard. Sous réserve de modifications sans préavis.

Nous avons notre propre professionnel onduleur et contrôleur R & amp; équipe D et nous & nbsp; fournissons un soutien technique et le service OEM ODM

Les informations sur le contrôleur ci-dessus est parameter. It norme de notre société peut être changé à régulateur de charge solaire PWM autre.

LienDiagramme

I-P-SPC-Series System



I-P-SPC-Series Inverter+Solar Controller



