

I-P-SPC Series Laag Frequentie Solar Power Inverter rencontré ingebouwde Solaire Laadregelaar 7000W



Composant

- 1) Hoge kwaliteit lage Frequentie zuivere sinus omvormer (connaissancement bijkeuken rencontré functie en UPS-functie)
- 2) ingebouwde PWM zonne-energie laadregelaar

Toepassing

- 1) zonne-energie hors réseau systeem
- 2) Utilitaire en zonne complementaire stroomopwekking

Functies

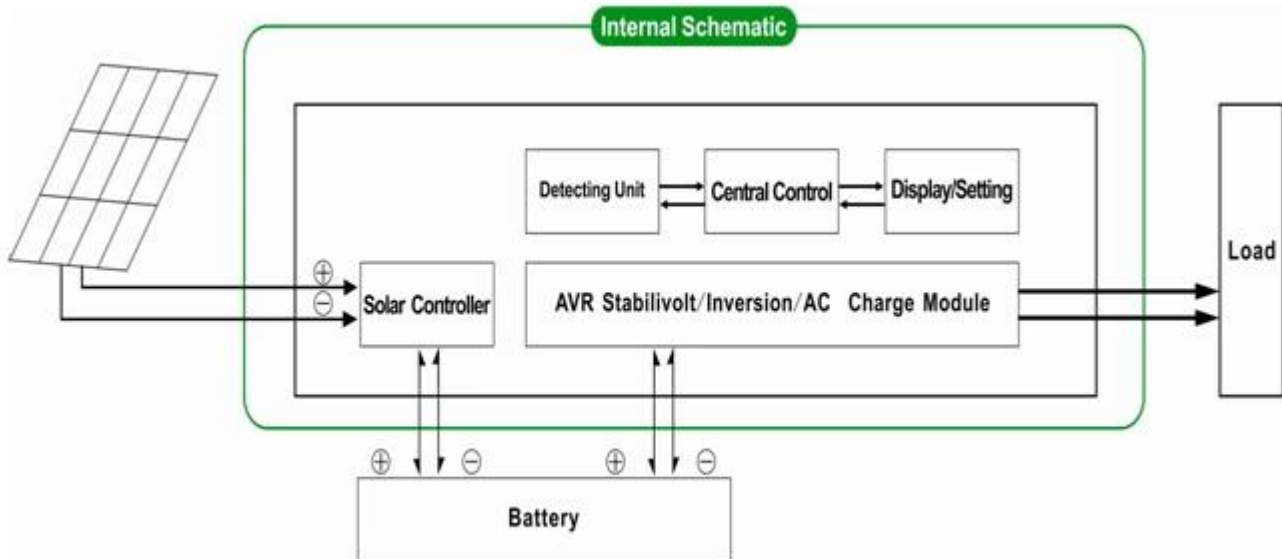
- 1) Gemakkelijk te installeren. Een zonne-systeem te configureren, utilisateurs Télécharger hoeven alleen maar aan te sluiten rencontré zonne- panelen en batterijen.
- 2) la gestion de la CPU, intelligente controle, Modulair ontwerp
- 3) écran LCD LED. LCD kan Verschillende paramètres (zoals de sortie spanning, weergegeven Frequentie, werkmodus)
- 4) Multifunctionele ontwerp, AVR UPS functie. Utilisateurs Télécharger hoeven niet te zonne, contrôleur, lader kopen de stabilisateur.
- 5) aansluiting, het Externe est handig voor utilisateurs Télécharger om uit te Breiden gebruik Tijd en alimentation de secours Tijd
- 6) Met en super-laadvermogen hoge belastbaarheid, deze série van de & nbsp; omvormers kunnen niet weerstandslading alleen de rijden; maar ook diversifiée van soorten de belastingen inductieve, Zoals motor, climatisation, boormachines de elektrische, TL-lampe, Gaslamp. Het kan rijden bijna alle soorten belasting
- 7) Laag Frequentie zuivere sinus circuit ontwerp, kwaliteit stabiele, gemakkelijk te onderhouden, le taux d'échec en een lange lage levensduur (onder goede werking, kan het voor het laatst op minimaal 5 jaar)
- 8) bescherming Parfait: Lage bescherming couvrant, hoge spanning bescherming, te hoge temperatuur bescherming, bescherming tegen kortsluiting, overbelasting
- 9) CE / EMC / LVD / Homologations RoHS / FCC

10) 2 jaar garantie, levenslange technische ondersteuning

Functie

Hors réseau zonne-energie energie systeem

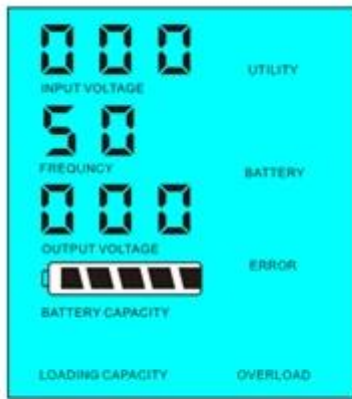
1. Wanneer deze est aangesloten rencontré batterij en belastingen AC, kunnen utilisateurs Télécharger in te stellen naar de normale werkmodus de slaapstand.



De 1,1 normale arbeidstijd modus: Frequentie in het LCD-scherm est op ingesteld 01 Het maakt niet uit het est aangesloten stroomverbruikers de niet, de omvormer altijd omzetten DC naar AC. & Amp; nbsp; Het est Klaar voor de stroomvoorziening van de stroomverbruikers. Dans deze modus, als het zal LCD-scherm uitgangsspanning Blaasbalg:



1.2 Slaapstand: Als Frequency in het LCD-scherm est ingesteld 02.If de kracht van de stroomverbruikers de aangesloten Lager dan 5% van het nominaal vermogen van de omvormer, sortie geen zal er van de te omvormer. Alleen de puce van de omvormer werkt. Van de la omvormer Het est alleen 1-6W. Het LCD-scherm toont de uitgangsspanning 0 Als de kracht van de aangesloten belastingen est meer dan 5%, Dan zal De omvormer automatisch om te zetten naar gelijkstroom AC om te Stroom Leveren voor de belastingen Binnen 5s. Het LCD-scherm toont de uitgangsspanning. Zoals hieronder getoond:



Load's power < 5% of inverter's rated power

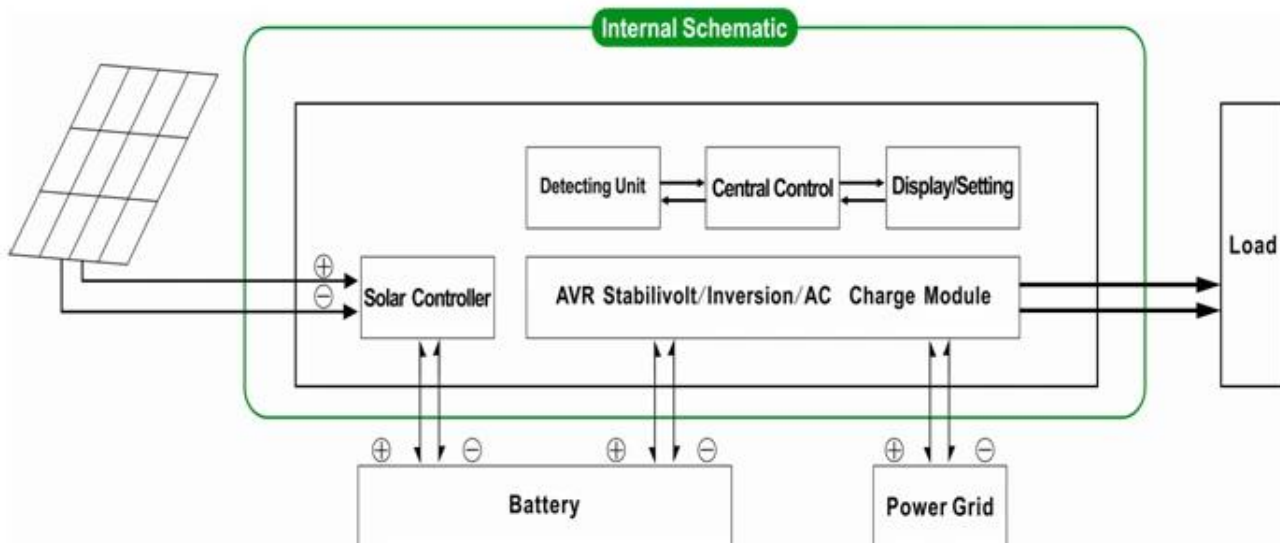


Load's power > 5% of inverter's rated power

Houd er rekening mee:

- 1) Alleen het zonnepaneel [lasten](#) de batterij
- 2) zonne-energie hors réseau systeem. Het est geschikt voor een Gebrek Gebieden die aan écrou overvloedige zonne-energie zijn

Nut en zonne complementaire stroomopwekking



2 UPS functie & amp; nbsp; Als de regelaar est aangesloten om de batterij en het écrou, utilisateurs Télécharger de Kunnen instellen dat het eerst hulpprogramma (AC eerst) batterij au mode veille de de batterij eerst (eerst DC) utilitaire au mode veille.

2.1. Utility eerste (AC eerst) batterij au mode veille: Frequentie in het LCD-scherm est op ingesteld 01. Als écrou en accu de zijn aangesloten op de omvormer, écrou zal leveren bevoegdheid om de belastingen vooraf. Als Nutsbedrijf est afgesneden, de batterij zal automatisch doorgaan Met voeding via omvormer.

Stappen zijn als volgt:

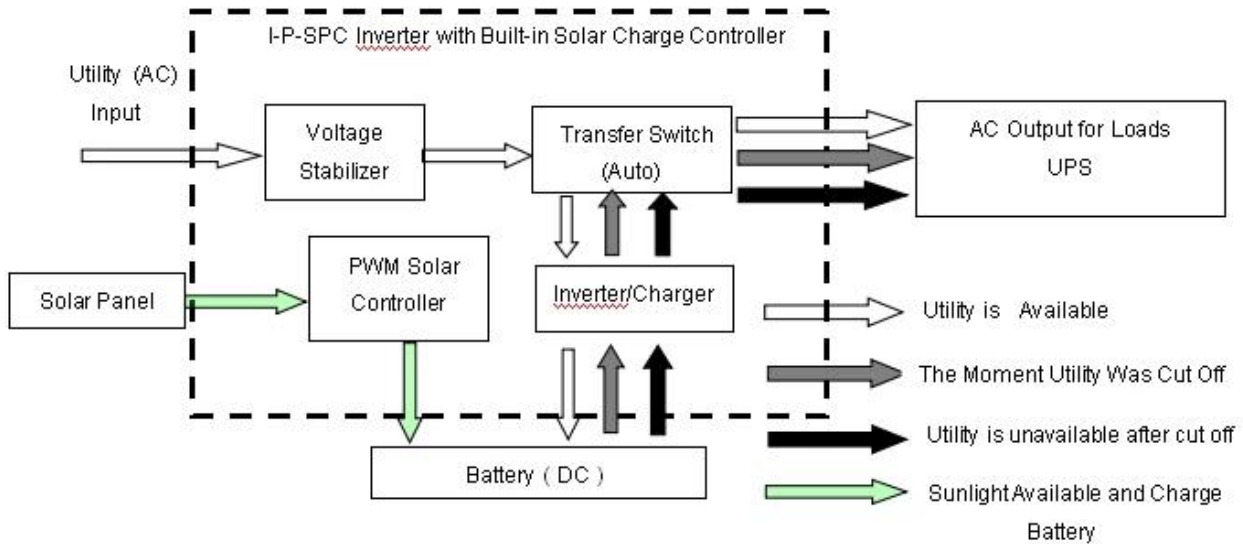
Stap 1: Bij het hulpprogramma beschikbaar est, zal de belasting diriger na couvrant rijden gestabiliseerd en tegelijkertijd wordt de accu via omvormer.

Stap 2: Als Nutsbedrijf est afgesneden, zal de omvormer automatisch omzetten DC naar AC naar voor

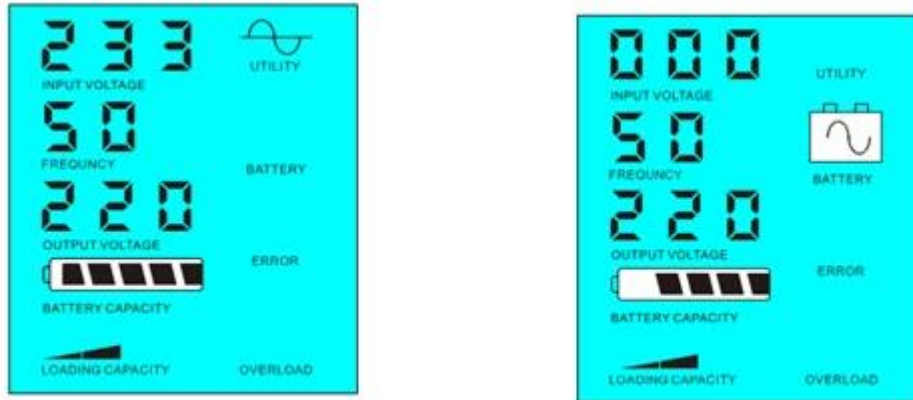
zorgen ononderbroken stroomvoorziening Binnen 5ms.

Stap 3: Bij het hulpprogramma weer beschikbaar est, zal de omvormer automatisch over te dragen aan Nutsbedrijf stroom aan belastingen en batterijen Opladen par l'intermédiaire de omvormer op de tegelijkertijd.

Zie workflow Zoals hieronder.



LCD weergegeven als Blaasbalg:



Utility supply power and charge battery Without utility and battery supply power

Houd er rekening mee:

- 1) Er zijn om het 2 manieren op te batterij Laden, écou en zonnepaneel
- 2) Dit systeem est geschikt voor isolatie systemen gebouwd dans Gebieden meurent écou weinig zijn. De mensen kunnen gebruik maken van zonne-energie en tegelijkertijd écou.

2.2. Batterij eerste (DC eerst) utilitaire standby-mode: Frequentie in het LCD-scherm est ingesteld als 03. Als écou en batterij zijn aangesloten op de omvormer, zal de batterij te leveren aan de belastingen voorafgaand aan het écou. Wanneer de batterij capaciteit niet voldoende est, zal écou blijven automatisch leveren stroom.

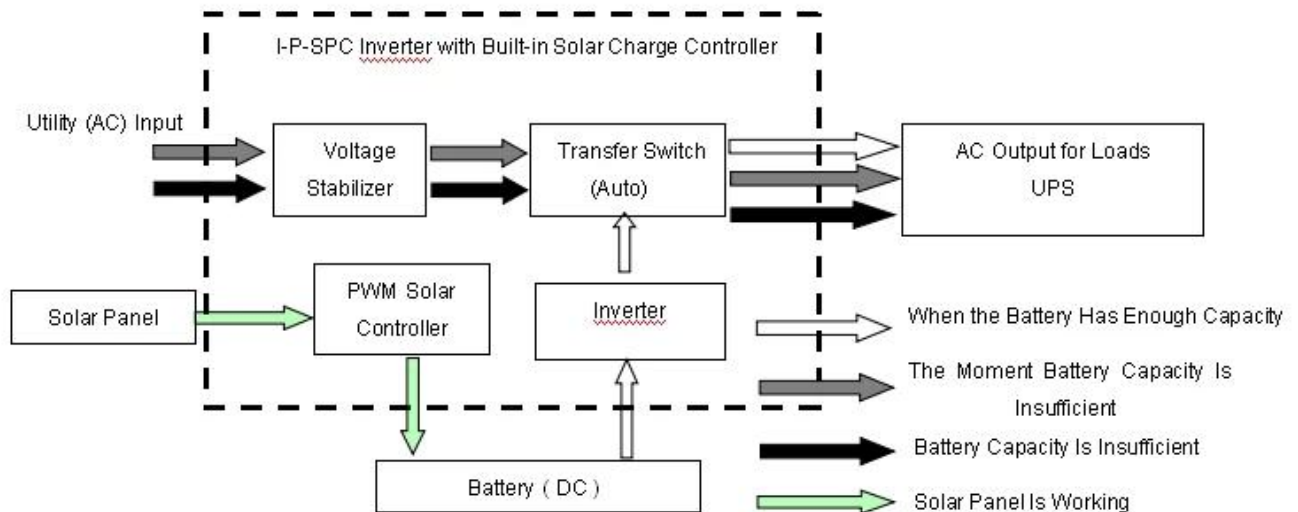
Stappen zijn als volgt:

Stap 1: Wanneer de batterij beschikbaar est, zal het de stroomverbruikers via omvormer rijden.

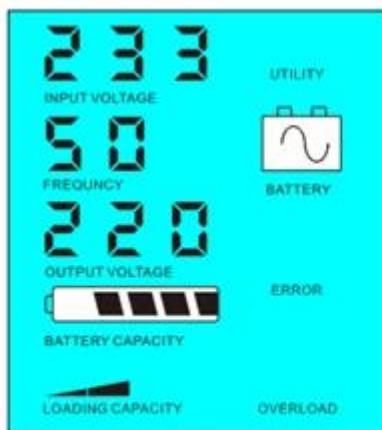
Stap 2: Wanneer de batterij niet genoeg vermogen hebben, zal het automatisch naar Nutsbedrijf aan de Stroom belasting

Stap 3: Nadat de batterij volledig est opgeladen (porte bijvoorbeeld zonne-du contrôleur de connaissance windenergie), zal het automatisch naar de accu aan de Stroom ladingen via omvormer.

Zie workflow Zoals hieronder.



LCD weergegeven als Blaasbalg:



Battery available to supply power



Battery unavailable, utility supply power

Veillez Laissez op:

- 1) Er est maar een manier om het op te batterij chargés: zonnepaneel
- 2) Dit systeem est geschikt voor Gebieden waar elektriciteit est duur de ecologische Gebieden waar zonne-energie volledig kan worden gebruikt om te écrou rougir bill.such als thuis zonne- & amp; amp; systeem vent, straatlantaarn zonne & amp; amp; vent systeem

Paramètre

Mode		10KVA
Nominale Uitvoercapaciteit		7000W
Pic Vermogen		14000W
Batterij (DC)		96V
Contrôleur PWM solaire	Tension	96V
	Huidige	50A
	Tension d'entrée PV Max	200V
Maat B x P x H (mm)		420 * 260 * 605
Emballage Afmetingen B x P x H (mm)		440 * 280 * 625
Gewicht net (kg)		55
Bruto Gewicht (kg)		65
Algemeen Paramètre		
Mode Werken (de Instelling)	1	Utilitaire (AC eerste) batterij au mode veille
	2	Slaapstand, geen écrou, kracht connaissance est meer dan 5% du uitgangsvermogen nominaal, Inverter automatisch beginnen te werken
	3	Batterij eerst (DC eerste) utilitaire au mode veille
Entrée CA	Tension	220V ± 35% de 110V + 35% (optioneel)
	Frequentie	50Hz ± 3% de 60 Hz ± 3% (optioneel)
Sortie AC	Tension	220V ± 3% de 230 ± 3 ± 3% or 240V de 100V ± 3% de 110V ± 3% (optioneel)
	Frequentie	50Hz de 60 Hz ± 0,5 ± 0,5 (optioneel)
Utilitaire Rekenen	AC Laadstroom	0 ~ 15A
	Lad Tijd	Afhankelijk van de batterij capaciteit en kwantiteit
	Batterij Bescherming	Automatische detectie, Laden en ontladen bescherming, beheer intelligente
PV Lad		Total stroom van PV-ingang moet minder de Dan nominale stroom van PWM zonne-contrôleur
Beeldscherm	Mode Beeldscherm	LCD + LED
	Beeldscherm Informatie	Ingangsspanning, uitgangsspanning, sortie Frequentie, batterij capaciteit, charge staat, Statut Informatie
Type de sortie Golf		Sortie sinus Zuivere, Totale Harmonische Vervorming THD ≤ 3
Capacité Overbelasting		& Gt; 120% 1 min, & gt; 130% 10s
Vermogen Consumptie	Mode Veille	1 ~ 6W
	Mode Normaal	1 ~ 3A
Conversie efficacité		80% ~ 90%
Transfert Tijd		& lt; 5ms (AC naar DC / DC naar AC)
Bescherming		Overbelasting uitgang, kortsluiting, hoge couvrant entrée, basse tension entrée, oververhitting
Milieu	Temperatuur	-10 °C ~ 50 °C
	Luchtvochtigheid	10% ~ 90%
	Hoogte	≤ 4000m

Het bovenstaande est onze paramètre de standaard. Van wijzigingen zonder voorafgaande la kennisgeving de Onder.

Nous hebben onze eigen professionele omvormer en contrôleur R & amp; amp; équipe D en nous het verlenen van technische ondersteuning en OEM ODM Dienst

Het contrôleur bovenstaande informatie est ons bedrijf standaard parameter. It kan zijn veranderd naar andere PWM laadregelaar solaire.

Schéma Aansluiting

I-P-SPC-Series System



I-P-SPC-Series Inverter+Solar Controller

Anderen

Gelieve zie de schets van het ontwerp, de technische documenten, HANDLEIDINGEN, des brochures de produits, etc. Research en ontwikkelingsafdeling maakte & nbsp; 1st editie op 5 mei 2014 ..