

## **I-P-SPC Power Inverter avec haut-contrôleur de charge solaire 20000W**



### **Application**

- 1) système d'énergie solaire hors réseau
- 2) l'utilitaire et le système solaire de production d'énergie complémentaire

### **Caractéristiques**

- 1) Facile à installer. Pour configurer un système solaire, les utilisateurs doivent simplement se connecter avec des panneaux solaires et des batteries.
- 2) la gestion de la CPU, le contrôle intelligent, conception modulaire
- 3) LED écran LCD. LCD peut afficher divers paramètres (tels que la tension de sortie, la fréquence, le mode de travail)
- 4) la conception multifonction, la fonction AVR UPS. Les utilisateurs ne ont pas besoin d'acheter, le contrôleur, le chargeur ou stabilisateur AC solaire.
- 5) connexion batterie externe, ce est pratique pour les utilisateurs d'étendre l'utilisation du temps et de back-up de temps de puissance
- 6) Avec la capacité de charge et de super capacité de charge élevée, cette série d'onduleurs peuvent non seulement conduire charge de résistance; mais aussi différents types de charges inductives telles que le moteur, l'air conditionné, perceuses électriques, lampes fluorescentes, lampes à gaz. Il peut piloter presque tous les types de charge
- 7) la conception de circuits à onde sinusoïdale basse fréquence, qualité stable, facile à l'entretien, faible taux d'échec et de longue durée de vie (en vertu de son bon fonctionnement, il peut durer au moins 5 ans)
- 8) Une protection parfaite: une protection basse tension, la protection à haute tension, protection contre la

surchauffe, protection contre les courts-circuits, protection contre les surcharges

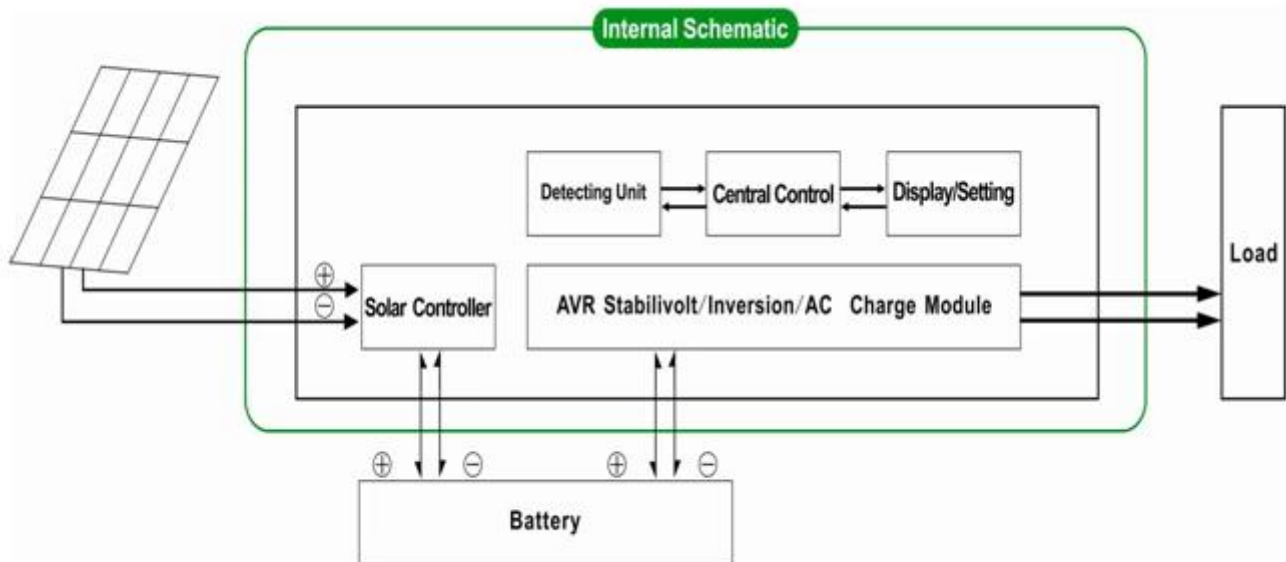
9) CE / EMC / LVD / approbations RoHS / FCC

10) 2 ans de garantie, support technique long de la vie

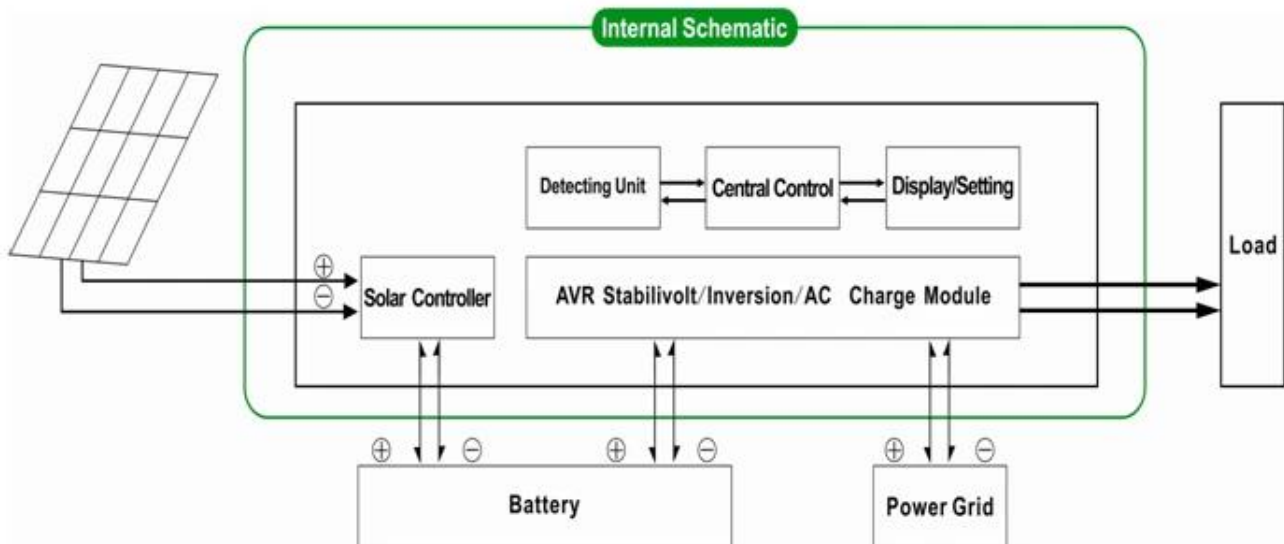
## Paramètre

<b>Mode</b>		<b>30KVA</b>
Capacité nominale de sortie		20KW
Power Peak		40KW
Tension de la batterie (DC)		192V
PWM Contrôleur solaire	Tension	192V
	Courant	50A
	Tension d'entrée PV Max	400V
Taille L x P x H (mm)		420 * 280 * 625
Emballage Taille L x P x H (mm)		440 * 300 * 645
Poids net (kg)		125
Poids brut (kg)		135
<b>Paramètres généraux</b>		
Mode de fonctionnement (Réglage)	1	Utilitaire premier (AC premier) en mode batterie de veille
	2	Mode veille, aucune utilité, la puissance de charge est de plus de 5% de la puissance de sortie nominale, variateur commence à fonctionner automatiquement
	3	Batterie premier (première DC) Mode utilitaire de veille
Entrée CA	Tension	220V ± 35% ou 110V + 35% (Facultatif)
	Fréquence	50Hz ± 3% ou de 60 Hz ± 3% (Facultatif)
Sortie AC	Tension	220V ± 3% ou ± 3 230 ± 3% or 240V ou 100V ± 3% ou 110V ± 3% (Facultatif)
	Fréquence	50Hz ou 60Hz ± 0,5 ± 0,5 (Facultatif)
charge de l'utilitaire	AC Courant de charge	0 ~ 15A
	Temps de charge	Dépendra de la capacité de la batterie et la quantité
	Protection Batterie	Détection automatique, la protection de charge et de décharge, gestion intelligente
Charge PV		Courant total de PV Entrée doit être inférieure à l'intensité nominale du régulateur solaire PWM
Exposition	Mode d'affichage	LCD + LED
	Informations sur l'affichage	La tension d'entrée, tension de sortie, la fréquence de sortie, capacité de la batterie, l'état de charge, des informations d'état
Type de sortie Vague		Sortie à onde sinusoïdale pure, distorsion harmonique totale THD ≤ 3
Capacité de surcharge		> 120% 1 min, > 130% 10s
Consommation	Mode Veille	1 ~ 6W
	Mode Normal	1 ~ 3A
Efficacité de conversion		80% ~ 90%
Temps de transfert		< ms (AC-DC / DC à AC)
Protection		sortie de surcharge, court-circuit, entrée haute tension, entrée basse tension, surchauffe
Environnement	Température	-10 °C ~ 50 °C
	Humidité	10% ~ 90%
	Altitude	≤ 4000m

## Off-grid système d'énergie solaire



## Utilitaire et le système solaire de production d'énergie complémentaire



Le ci-dessus est notre paramètre standard. Sous réserve de modifications sans préavis.

Nous avons notre propre convertisseur professionnel et [contrôleur](#) R & amp; D team et nous fournissons un soutien technique et le service OEM ODM

Le [contrôleur](#) Je nformation ci-dessus est parameter.It standard de notre société peut être changé pour un autre PWM [régulateur de charge solaire](#).

## Schéma de connexion

# I-P-SPC-Series System



I-P-SPC-Series Inverter+Solar Controller

