

Introduction

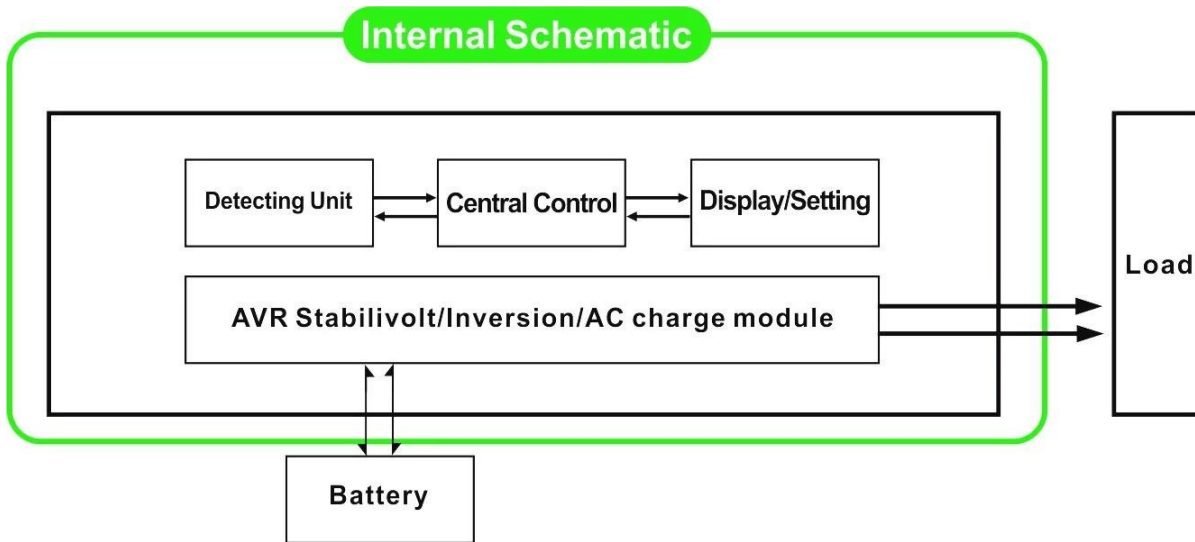
En mode d'inversion DC / AC, les utilisateurs peuvent définir cette série d'onduleurs en mode de fonctionnement normal ou en mode sommeil. En mode utilitaire, il a règlement tension fonction Auto (AVR), fonction d'utilité de charge (premier modèle AC) et la fonction UPS. Cette faible fréquence pure onduleur sinusoïdal multifonctionnel présente les avantages de la qualité stable, la capacité de charge forte et longue durée de vie. Il peut également travailler dans l'environnement pauvre. Ce est la deuxième génération de notre basse fréquence [onduleur à onde sinusoïdale pure](#) I-P-XD-série.

Caractéristiques

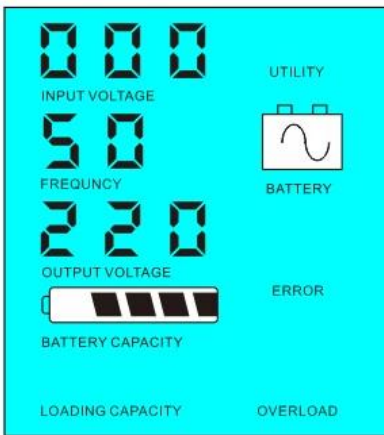
- 1, sortie d'onde sinusoïdale pure, pleine puissance
- 2, contrôle de la CPU, le contrôle intelligent, conception modulaire
- 3, affichage LCD différents paramètres
- 4, la conception multifonction (AVR, UPS), chargeur supplémentaire ne est pas nécessaire et les appareils électriques peuvent être protégés.
- 5, connexion batterie externe, ce est pratique pour les utilisateurs d'étendre l'utilisation du temps et de back-up de temps de puissance
- 6, avec des super capacité de charge et la capacité de charge élevée, cette série d'onduleurs peuvent non seulement conduire charge de résistance; mais aussi différents types de charges inductives, tels que le moteur, l'air conditionné, perceuses électriques, lampes fluorescentes, lampes à gaz.
- 7, basse conception de circuits de fréquence, qualité stable, faible taux d'échec et de longue durée de vie (en vertu de bon fonctionnement, il peut durer au moins 5 ans)
- 8, une protection parfaite: une protection basse tension, la protection à haute tension, protection contre la surchauffe, protection contre les courts-circuits, protection contre les surcharges, alerte d'alarme
- 9, CE / EMC / LVD / RoHS approbations
- 10, Deux ans de garantie, support technique long de la vie

Fonction

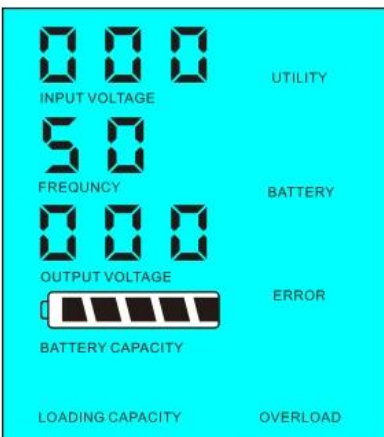
1, DC à la fonction d'inversion AC en mode d'inversion (seulement relié avec des piles et des charges), les utilisateurs peuvent mettre à normamode de fonctionnement de I ou mode veille



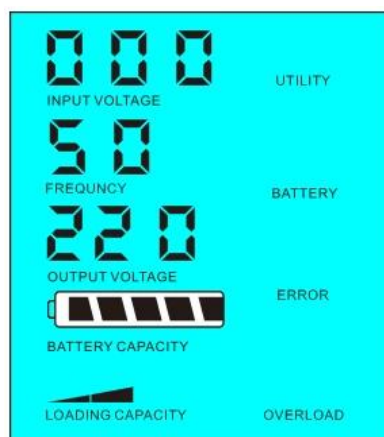
1.1, mode de fonctionnement normal: frequency à l'écran LCD est réglé sur 01. Peu importe il est connecté charges CA ou non, l'onduleur convertit toujours DC à AC. Il est prêt à alimenter les charges CA. Dans ce mode, l'écran LCD affiche la tension de sortie comme ci-dessous:



1.2, Mode sommeil: frequency à l'écran LCD est réglé comme 02. If la puissance des charges CA connectées est inférieur à 5% de la puissance nominale de l'onduleur, il n'y aura pas de sortie de l'onduleur. Seulement la puce du convertisseur fonctionne. La consommation d'énergie de l'onduleur ne est 1-6W. L'écran LCD affiche la tension de sortie 0. Si la puissance des charges connectées est de plus de 5%, l'onduleur convertit automatiquement DC à AC pour alimenter des charges au sein de 5s. Le LCD montre la output tension. Comme indiqué ci-dessous:



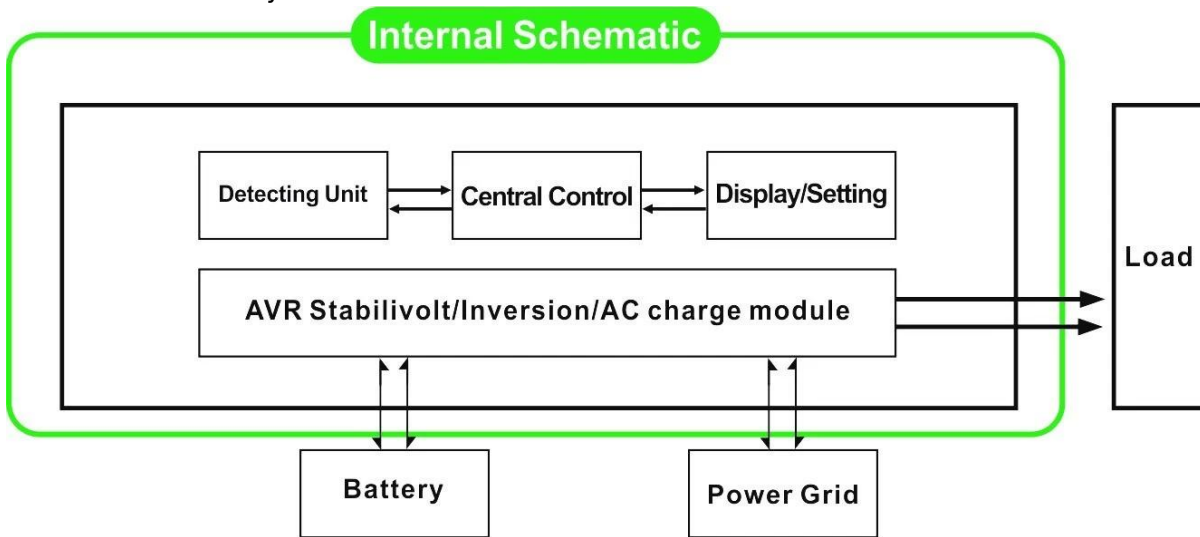
<5% de la puissance nominale de l'onduleur



La puissance de la charge > 5% de la puissance nominale de l'onduleur

2, Fonction UPS Lorsque l'onduleur est connecté à la batterie et de l'utilité, les utilisateurs peuvent mettre à utilitaire première (AC premier) ou de la batterie en mode batterie de secours en premier (premier DC)

Mode utilitaire standby.



2.1, l'utilitaire premier (AC première) de la batterie en mode de veille: fréquence sur l'écran LCD est réglé sur 01. Lorsque l'utilité et la batterie sont raccordés à l'onduleur, utilitaire alimenter les charges avant. Lorsque l'utilitaire est coupée, la batterie sera automatiquement continuer à alimenter via onduleur.

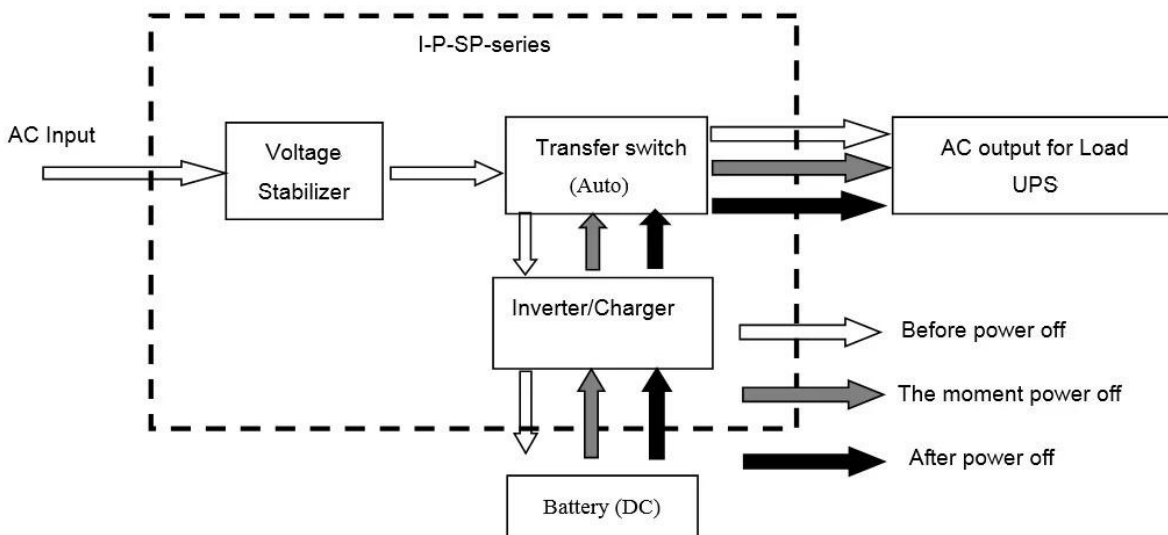
Étapes sont les suivantes:

Étape 1: Lorsque utilitaire est disponible, il sera dur les charges directement après la tension étant stabilisé et les mêmes batteries de charge de temps via onduleur.

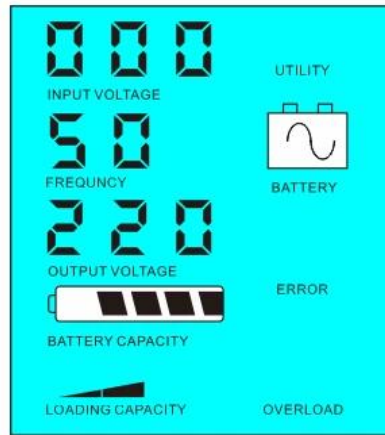
Étape 2: Lorsque l'utilitaire est coupée, l'onduleur va convertir DC à AC automatiquement pour assurer une alimentation sans interruption au sein de 5ms.

Étape 3: Lorsque l'utilité est de nouveau disponible, l'onduleur sera automatiquement transféré à l'utilité l'alimentation des charges et de charger les batteries via onduleur en même temps.

Voir workflow comme ci-dessous.



LCD affiche comme ci-dessous:



d'alimentation de l'utilitaire et la batterie de charge

Utilitaire ne est pas disponible, d'alimentation de la batterie

2.2, Batterie premier (DC premier) utilitaire veille UPS en mode: fréquence sur l'écran LCD est réglé comme 03. Lorsque l'utilité et la batterie sont raccordés à l'onduleur, la batterie alimentera les charges avant utilité. Lorsque la capacité de la batterie ne est pas suffisant, l'utilité continuera d'alimenter automatiquement.

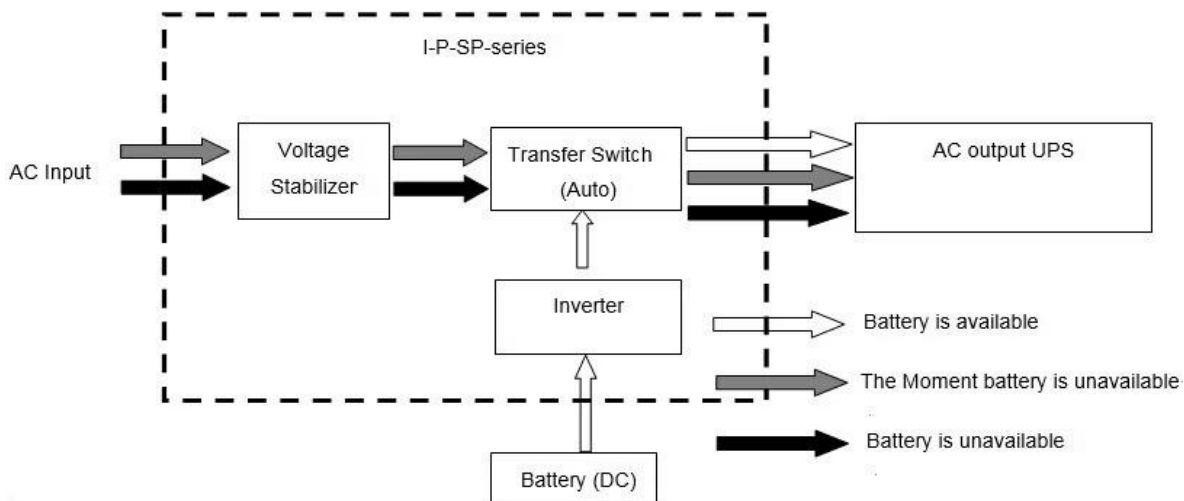
Étapes sont les suivantes:

Étape 1: Lorsque la batterie est disponible, il sera dur les charges CA via onduleur.

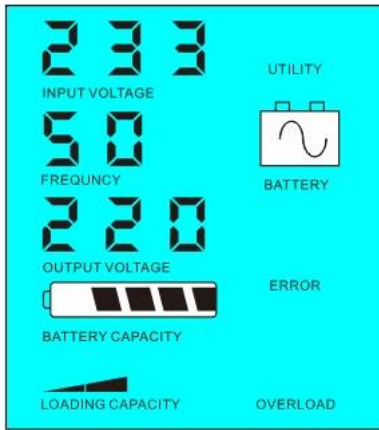
Étape 2: Lorsque la batterie n'a pas assez de puissance, il sera automatiquement transféré à l'utilité alimenter les charges

Étape 3: Une fois la batterie complètement chargée (par exemple [régulateur solaire ou la charge du vent](#)), Il sera automatiquement transféré à la puissance de batterie fournissant aux charges via onduleur.

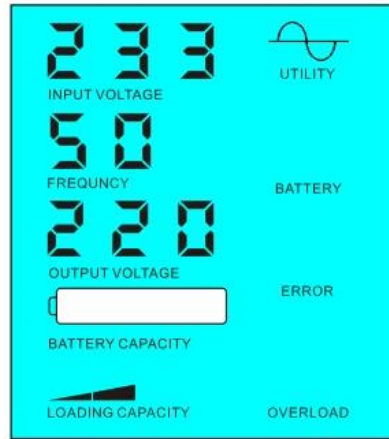
Voir workflow comme ci-dessous



LCD affiche comme ci-dessous:



Batterie est disponible



Batterie ne est pas disponible, la puissance utilitaire offre

Paramètre

Modèle		3000VA
Paramètre		
Capacité nominale de sortie		2000W
Power Peak		4000W
Tension de la batterie (DC)		24V / 48V / 96V (facultatif)
Taille L x P x H (mm)		350 * 220 * 460
Emballage Taille L x P x H (mm)		370 * 240 * 480
Poids net (kg)		23
Poids brut (kg)		25
Paramètres généraux		
Mode de fonctionnement	1	Utilitaire premier (AC premier) en mode batterie de veille
(Réglage)	2	Mode veille, aucune utilité, la puissance de charge supérieure à 5% de la puissance nominale de sortie de l'onduleur, il va commencer à fonctionner automatiquement
	3	Batterie premier (première DC) utilité mode veille UPS
Entrée CA	Tension	220V ± 35% ou 110V + 35% (facultatif)
	Fréquence	50Hz ± 3% ou de 60 Hz ± 3% (facultatif)
Sortie AC	Tension	220V ± 3% ou ± 230 V ou 240 V 3 ± 3% ou ± 3% 100V ou 110V ± 3% (facultatif)
	Fréquence	50Hz ou 60Hz ± 0,5 ± 0,5 (facultatif)
charge de la batterie	AC Courant de charge	0 ~ 15A
	Temps de charge	Dépendra de la capacité de la batterie et la quantité
	Protection Batterie	Détection automatique, la protection de charge et de décharge, gestion intelligente
Exposition	Mode d'affichage	LCD
	Informations sur l'affichage	La tension d'entrée, tension de sortie, la fréquence de sortie, capacité de la batterie, l'état de charge, des informations d'état
Type de sortie Vague		Sortie à onde sinusoïdale pure, distorsion harmonique totale THD ≤ 3
Capacité de surcharge		> 120% 1 min, > 130% 10s
Consommation	Mode Veille	1 ~ 6W
	Mode Normal	1 ~ 3A
Efficacité de conversion		80% ~ 90%
Temps de transfert		< 5 ms (AC-DC / DC à AC)
Protection		Surcharge, court-circuit, la tension d'entrée élevée, faible tension d'entrée, surchauffe
Environnement	Température	-10 °C ~ 50 °C
	Humidité	10% ~ 90%
	Altitude	≤ 4000m

Le ci-dessus est notre paramètre standard. Sous réserve de modifications sans préavis. Nous avons notre propre professionnel onduleur et contrôleur R & amp; D team et nous

fournir un soutien technique et le service OEM ODM.

Autres

Se il vous plaît voir le contour de la conception, des documents techniques, manuels d'utilisation, des brochures de produits, etc. Research et le département de développement fait 2e édition le 5 mai 2014.





