

Haute puissance et tension 96V 192V 216V 240V 384V MPPT Contrôleur solaire



La série Galaxy est une fonction de suivi du point de puissance maximal (MPPT) avec un contrôleur de charge MPPT à haute efficacité. Il présente de nombreux avantages tels que le large écart d'entrée PV, la tension du chargeur peut être définie, RS485 ou RS232 (facultatif) et le port de communication LAN. Conception modulaire, petit volume, léger, efficacité de conversion élevée. C'est le produit le plus haut de gamme du marché solaire.



Modèle du produit

Modèle	Système de batterie	Max. Tension d'entrée PV	Courant nominal
Galaxy-b96-xxa	96V [8 * 12V]	430 V	70a; 80a
Galaxy-B192-XXA	192V [16 * 12V]	430 V	50a; 60a
Galaxy-B216 [220] -XXA	216V [18 * 12V]		
Galaxy-b240-xxa	240 V [20 * 12V]	850V	70a; 80a
Galaxy-b384-xxa	384V [32 * 12V]		

Fonctionnalité

- Il a un algorithme MPPT efficace, une efficacité MPPT $\geq 99,5\%$ et une efficacité du convertisseur jusqu'à 98%.
- Mode de charge: trois étapes (courant constant, tension constante, charge flottante), il prolonge la durée de vie des batteries.
- Types de Sélection du mode de charge: ON / OFF, Contrôle de tension PV, Contrôle du temps double, Contrôle Time PV +.
- Trois types de paramètres de batterie de plomb couramment utilisés (Seal \ Gel \ inondé) Paramètres FCAN sont sélectionnés par l'utilisateur, et l'utilisateur peut également personnaliser les paramètres pour une autre charge de batterie.

Catégorie de produit	Propriétés du contrôleur	MPPT (suivi maximal de point de puissance)								
	Efficacité MPPT	≥98%	≥98%	≥98%	≥98%	≥98%	≥98%	≥98%	≥98%	
	Tension du système	Dc96v			DC192V \ DC216V (DC220V) \ DC240V					
	Gamme de vider	Dc72v ~ dc128v			DC144V ~ DC256V \ DC162V ~ DC288V \ DC180V ~ DC320V					
	Méthode de dissipation de chaleur	Refroidissement de ventilateur intelligent								
Caractéristiques d'entrée	Circuit ouvert v _{max-pv}	DC430V			DC430V	DC430V	Dc660v	Dc660v	Dc660v	
	Démarrer la charge v _{start-pv}	VBAT + 20V	VBAT + 20V	VBAT + 20V	VBAT + 20V	VBAT + 20V	VBAT + 20V	VBAT + 20V	VBAT + 20V	
	V _{low-PV} à faible protection	VBAT + 10V	VBAT + 10V	VBAT + 10V	VBAT + 10V	VBAT + 10V	VBAT + 10V	VBAT + 10V	VBAT + 10V	
	Trop protection v _{over-pv}	DC430V	DC430V	DC430V	DC430V	DC430V	Dc660v	Dc660v	Dc660v	
	Power PV classé	7280W	8320W	10400	10400W \ 11700W \ 13000W	12480W \ 14040w	14560w \ 16380W \ 18200W	16640w \ 18720W	20800W \ 23400W \ 26000W	
Caractéristiques de charge	Types de batterie sélectionnables	Acide de plomb scellé, batterie en gel, inondé (d'autres types de batteries peuvent également être définis) - batterie de gel par défaut								
	Courant nominal de charge	70a	80A	100A	50A	60A	70a	80A	100A	
	Méthode de charge	3 étapes: courant constant (charge rapide) - Charge de flottaison de tension								
Caractéristiques de chargement	Tension de chargement	Comme la tension de la batterie			Comme la tension de la batterie		<input type="checkbox"/>	<input type="checkbox"/>	<input type="checkbox"/>	
	Courant nominal de chargement	70a	80A	100A	50A	60A	<input type="checkbox"/>	<input type="checkbox"/>	<input type="checkbox"/>	
	Mode de commande de charge	En mode \ OFF, mode de commande de tension PV, mode de contrôle à double temps, mode de contrôle Time PV +					<input type="checkbox"/>	<input type="checkbox"/>	<input type="checkbox"/>	
Affichage et communication	Mode d'affichage	LCD128 * 64 points / rétroéclairage								
	Mode de communication	Port RJ45 à 8 broches / RS485 / Prise en charge du module WiFi de surveillance des logiciels PC / support pour réaliser la surveillance du cloud d'application								

Autres paramètres	Protéger la fonction	Entrée-sortie sur \ sous la protection de la tension, prévention de la protection inversée de connexion, etc.		
	Température de fonctionnement	-20 °C ~ + 50 °C		
	Température de stockage	-40 °C ~ + 75 °C		
	IP (protection entravée)	IP21		
	Poids net / kg	14,7 kg	14,7 kg	18,8 kg
	Poids brut (kg)	16,6 kg	16,6 kg	20,6 kg
	Taille du produit [mm]	371 * 500 * 187	371 * 500 * 187	391 * 500 * 227
	Taille d'emballage (mm)	590 * 420 * 270	590 * 420 * 270	590 * 440 * 320

Diagramme de connexion système

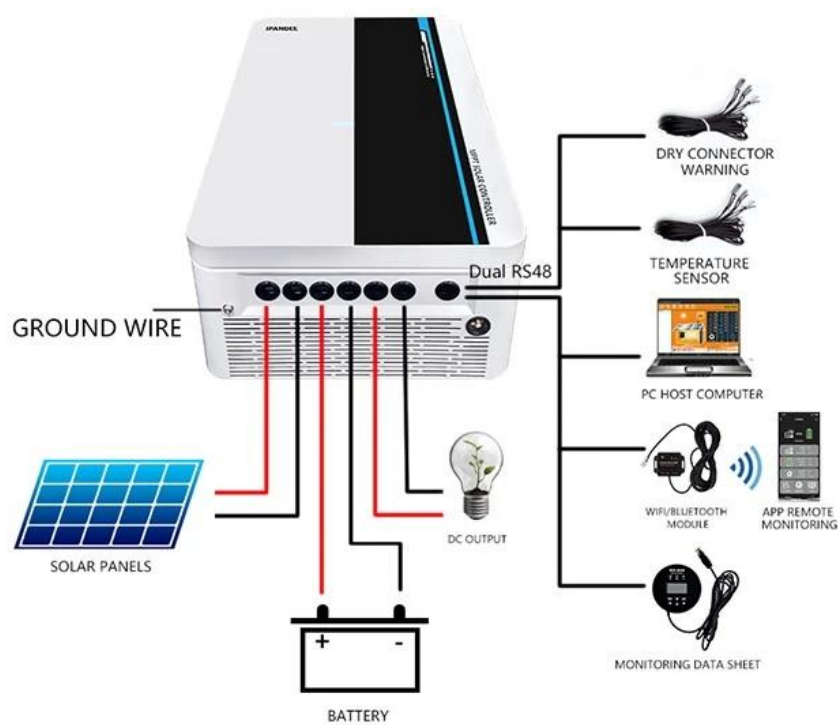
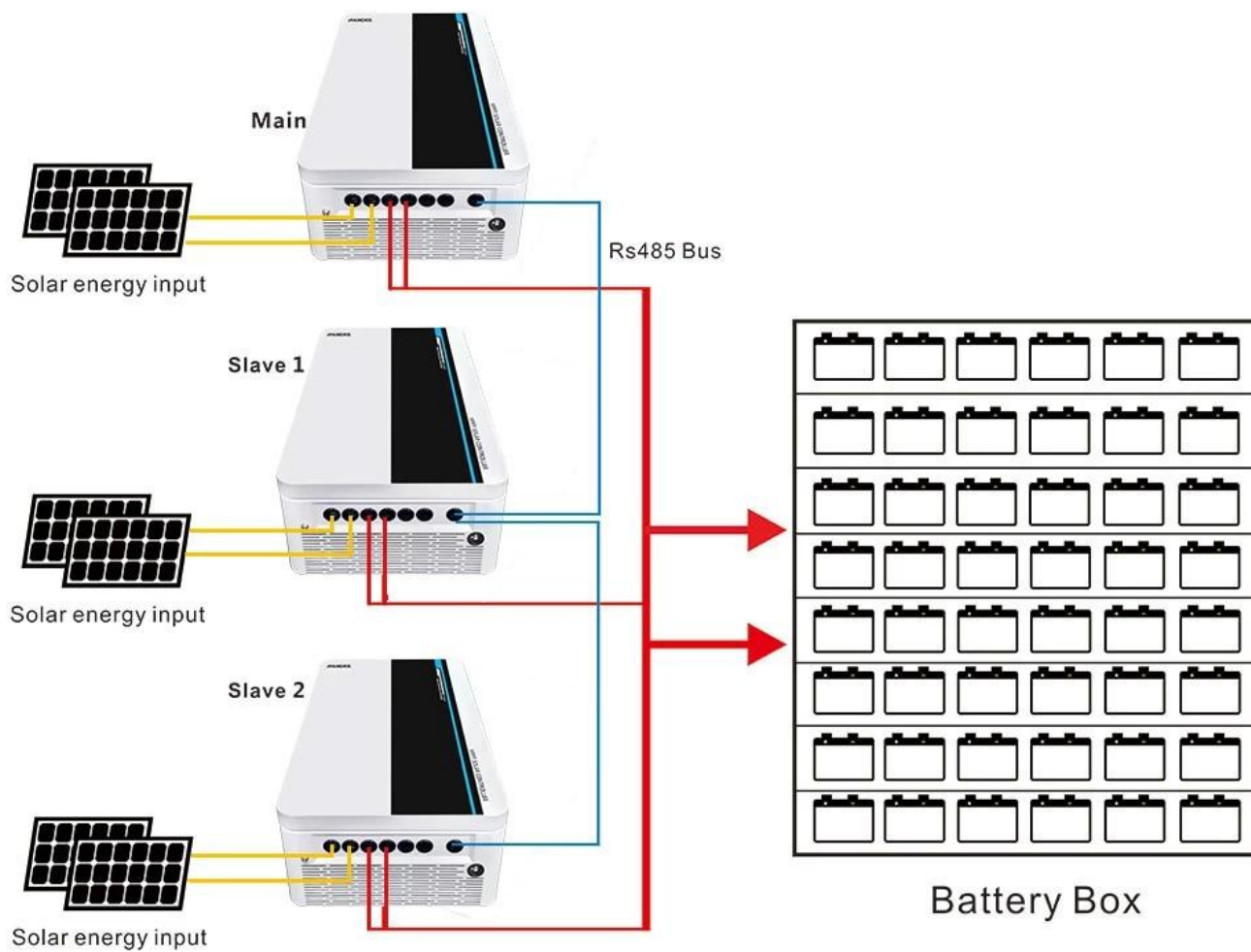


Diagramme de connexion parallèle



Remarque: ci-dessus est les paramètres standard de l'entreprise, toute modification, veuillez consulter notre site Web officiel.