

Série 12V 24V 48V 5KW TPI2 Chargeur onduleur UPS Chine

Photos détaillées



DC-



DC INPUT		
12V	24V	48V
	<input checked="" type="checkbox"/>	

DC+



Remote Port



PPINVA120140807801



AC OUTPUT



MAX 5A

AC INPUT AC OUTPUT



L N E L N E

Inverter
Output Protect



Charger
Input Protect





Principales caractéristiques

1. La puissance de surtension de l'onduleur jusqu'à 3 fois
2. Fréquence de sortie: 50Hz ou 60 Hz réglable par les utilisateurs
3. Modes de travail: DC premier / AC première réglables par les utilisateurs
4. puissance faible consommation en mode veille, 1-6w
5. Trois étape de charge à la batterie: CC, CV, CF

Pour obtenir les spécifications, se il vous plaît [télécharger ici](#)

Fonction

Fonction 1.DC Conversion / AC



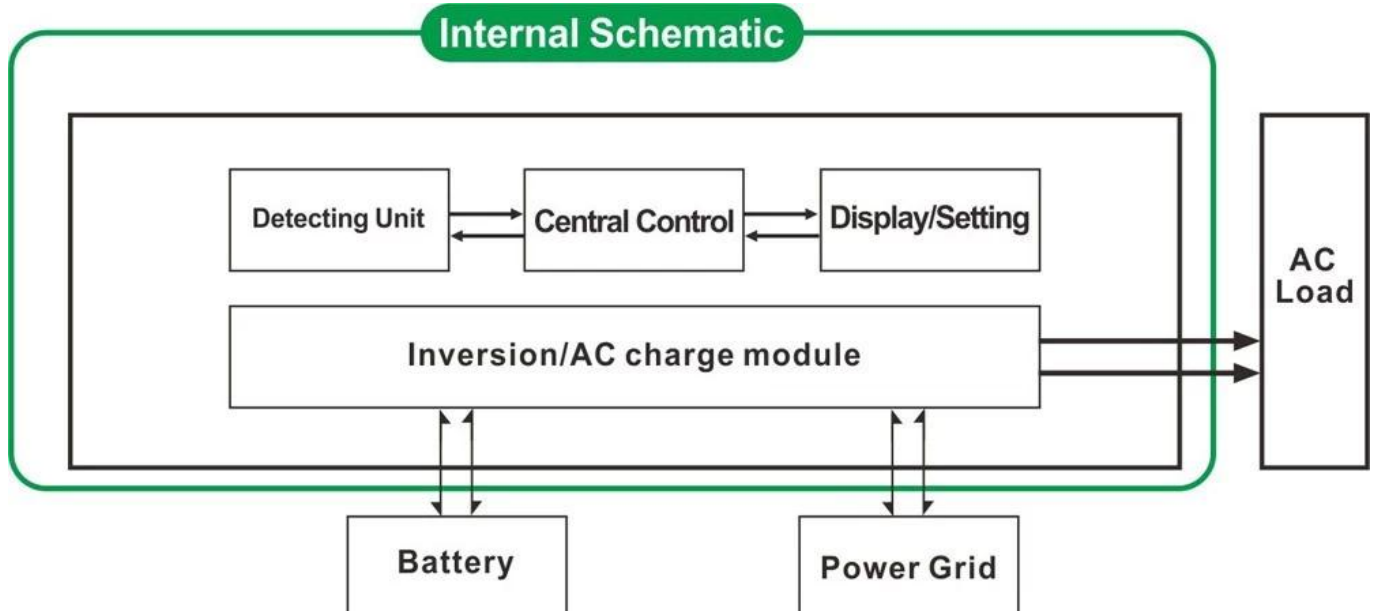
Fonction de charge intelligente 2. haute puissance

- 1) Il peut charger huit types de piles (se il vous plaît vérifier détail paramètre)
- 2) Haute puissance de charge (détail se il vous plaît vérifier le paramètre)
- 3) en trois étapes mode de charge: phase de charge à courant constant (CC), Constant phase de charge de tension (CV), Float phase de charge (FC)



3. fonction de UPS

Il peut être réglé que l'utilité première (AC premier) en mode veille ou de la batterie batterie en premier (DC premier) le mode utilitaire de veille.



- 3.1. Utilitaire abord, la batterie de secours en mode UPS (sur le panneau tourner le bouton pour "AC")
- 3.2. Batterie abord, l'utilité mode veille UPS (sur le panneau tourner le bouton pour "DC").

Caractéristiques

1. sortie d'onde sinusoïdale pure
2. Gestion des CPU, contrôle intelligent, conception modulaire
3. LCD et affichage LED peuvent afficher les paramètres et l'onduleur état de fonctionnement.
4. Les utilisateurs peuvent mettre en mode de veille ou en mode de fonctionnement normal et définir la priorité de sortie (AC

ou DC premier abord). La fréquence de sortie (50Hz ou 60Hz) peut être choisi.

5. Haute efficacité de conversion (87% -98%), faible consommation d'énergie (1 W ~ 6W en mode veille). Il est le meilleur choix d'onduleurs pour système d'énergie solaire

6. L'onduleur peut charger huit types de piles tels que batterie scellée plomb acide, ouvert de la batterie plomb-acide, batterie gel. Veuillez noter: La batterie au lithium peut être chargée aussi, les paramètres connexes doivent être mis en usine.

7. puissance de charge élevée et la fonction de charge peut être fermé

8. Cette série d'inverseurs ont la capacité de support de charge et une forte capacité de surcharge. La puissance de crête est 3 fois de la puissance de sortie nominale. Par exemple, le modèle de 1KW peut conduire 1HP climatiseur, modèle de 2KW peut conduire 2HP climatiseur, 3KW peut conduire 3HP conditionneur.

9. Adopter la dernière conception de circuits basse fréquence américaine, matériaux électriques importés de marque nouvelle, transformateur de cuivre pur, le système est très stable longue durée de vie (plus de 5 ans en utilisation normale)

10. Protection parfaite (protection basse tension d'entrée, la protection de haute tension d'entrée, protection contre la surchauffe, protection contre les courts-circuits, protection contre les surcharges)

11. EMC, LVD, RoHS certification approbations

12. Garantie et temps de vie assistance technique deux ans.

Spécification

Paramètre		1000W	2000W	3000W	4000W	5000W	6000W	
Modèle								
Puissance de sortie nominale		1000W	2000W	3000W	4000W	5000W	6000W	
Power Peak		3000W	6000W	9000W	12000W	15000W	18000W	
Tension de la batterie (DC)		12V ou 24V ou 48V (facultatif)			24V ou 48V (facultatif)			
Taille L x P x H (mm)		318 * 218 * 368			440 * 218 * 400			
Emballage Taille L x P x H (mm)		395 * 275 * 520			520 * 275 * 520			
Poids net (kg)		27	28	30	39	40	51	
Poids brut (kg)		29	30	32	43	48	53	
Mode de fonctionnement (Réglage)	ON	Mode de fonctionnement normal						
	S-ON	Sommeil Mode.1-6W la consommation Lorsque la puissance de charge supérieure à la puissance nominale de 5%, il va commencer à fonctionner automatiquement						
	OFF	Complètement						
Entrée CA	Tension	220V ± 35% ou 110V + 35% (facultatif)						
	Fréquence	50Hz ou 60Hz						
Sortie AC	Tension	220V ± 3% ou ± 230 V ou 240 V 3 ± 3% ou 100V ± 3% ou 110V ± 3% (en option)						
	Fréquence	La fréquence est la même que la fréquence d'utilité dans le mode de service. Fréquence 50Hz ou 60Hz (facultatif) dans DC / AC mode de convertir						
Utilitaire charge (Type de batterie "0" signifie que la fonction de charge AC est fermé)	AC	BAT	1000W	2000W	3000W	4000W	5000W	6000W
	Courant de charge (Max)	12V	35A	65A	75A	/	/	/
		24V	20A	35A	45A	65A	70A	75A
		48V	10A	15A	30A	35A	40A	50A
	Type de batterie	Amérique Gel Batterie, Laine batterie 1, Laine Battery2, Sealed Lead Acid Battery, l'Europe Gel Batterie, Acide batteries Open plomb, le calcium batterie, De-Battery Acid ou batterie OEM						
	Mode de charge	Charge en trois étapes: CC, CV, CF						
	Temps de charge	Décidé par la capacité de la batterie et la quantité						
	Protection Batterie	Détection, de protection de charge et de décharge, gestion intelligente automatique						
UPS Priorité	AC	Utilitaire abord, la batterie de secours						
	DC	Batterie abord, l'utilité de veille						
Exposition	Mode d'affichage	LCD + LED						
	Informations sur l'affichage	La tension d'entrée, tension de sortie, la fréquence de sortie, capacité de la batterie, l'état de charge, des informations d'état						
Type de sortie Vague		Onde sinusoïdale pure						
Capacité de surcharge		> 120% 1 min,> 130% 10s						
Consommation	Mode Veille	1 ~ 6W						
	Mode Normal	1 ~ 3A						
Efficacité de conversion		87% ~ 98%						
Temps de transfert		<5 ms (AC-DC / DC à AC)						
Protection		sortie de surcharge, court-circuit, entrée haute tension, entrée basse tension, surchauffe						

Environnement	Température	-10 °C ~ 50 °C
	Humidité	10% ~ 90%
	Altitude	≤4000m

Certificats

[ISO2008](#)

[ISO2004](#)

[CE-CEM](#)

[CE-LVD](#)

[FCC](#)

[RoHS](#)

Service et le contact

1. [OEM et ODM commandes](#) sont prévus.
2. solution d'alimentation consulter disponible en fonction du groupe technique
3. 24 mois de garantie; temps à vie prolongée service technique.
4. Tout de vos questions seront guidés par l'équipe technique professionnelle.
5. étude technique gratuit et une discussion sur les produits sont fournis chaque année.

Un de nos autre produit clé: [Régulateur de charge I-P-Smart2 MPPT](#).