

## Série 12V 24V 48V 1KW TPI2 Chargeur onduleur UPS Chine

### Photos détaillées



DC-



DC INPUT		
12V	24V	48V
	✓	

DC+



Remote Port



AC OUTPUT



MAX 5A

AC INPUT | AC OUTPUT



L N E | L N E

Inverter Output Protect



Charger Input Protect





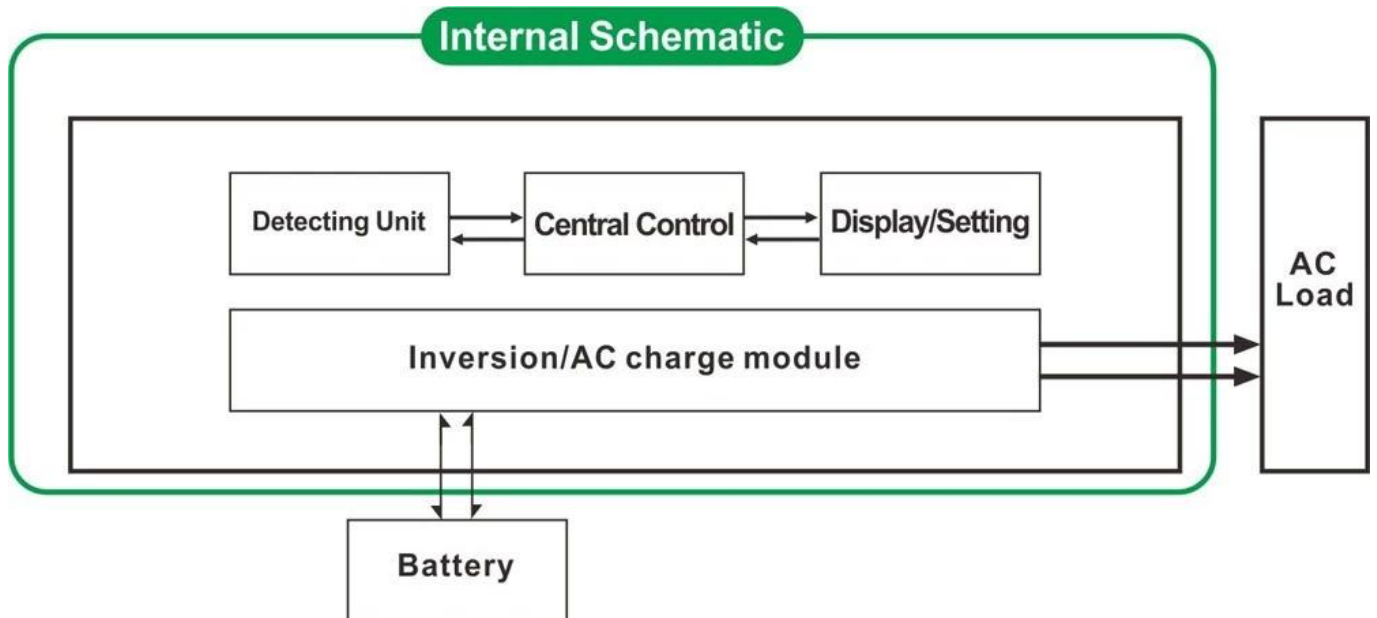
### Principales caractéristiques

1. La puissance de surtension de l'onduleur jusqu'à 3 fois
2. Fréquence de sortie: 50Hz ou 60 Hz réglable par les utilisateurs
3. Modes de travail: DC premier / AC première réglables par les utilisateurs
4. puissance faible consommation en mode veille, 1-6w
5. Trois étape de charge à la batterie: CC, CV, CF

Pour obtenir les spécifications, se il vous plaît [télécharger ici](#)

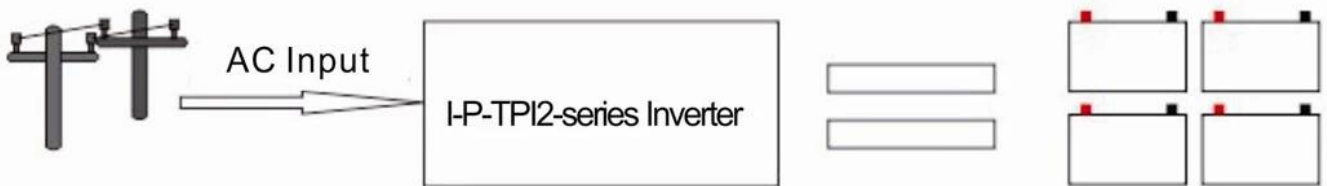
### Fonction

**Fonction 1.DC Conversion / AC**



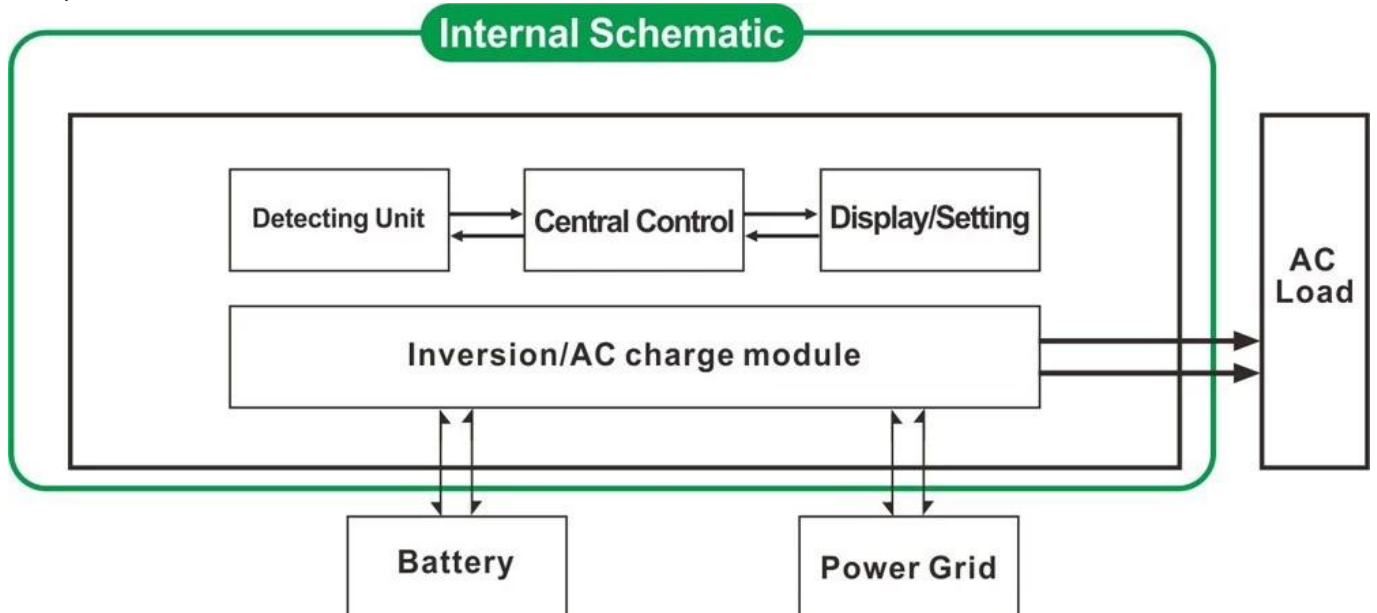
### Fonction de charge intelligente 2. haute puissance

- 1) Il peut charger huit types de piles (se il vous plaît vérifier détail paramètre)
- 2) Haute puissance de charge (détail se il vous plaît vérifier le paramètre)
- 3) en trois étapes mode de charge: phase de charge à courant constant (CC), Constant phase de charge de tension (CV), Float phase de charge (FC)



### 3. fonction de UPS

Il peut être réglé que l'utilité première (AC premier) en mode veille ou de la batterie batterie en premier (DC premier) le mode utilitaire de veille.



- 3.1. Utilitaire abord, la batterie de secours en mode UPS (sur le panneau tourner le bouton pour "AC")
- 3.2. Batterie abord, l'utilité mode veille UPS (sur le panneau tourner le bouton pour "DC").

Caractéristiques

1. sortie d'onde sinusoïdale pure
2. Gestion des CPU, contrôle intelligent, conception modulaire
3. LCD et affichage LED peut montrer les paramètres et l'onduleur travail état.
4. Les utilisateurs peuvent mettre en mode de veille ou en mode de fonctionnement normal et définir la priorité de sortie (AC ou DC premier abord). La fréquence de sortie (50Hz ou 60Hz) peut être choisi.
5. l'efficacité de conversion élevé (87% -98%), faible consommation d'énergie (1 W ~ 6W en mode veille). Il est le meilleur choix d'onduleurs pour système d'énergie solaire
6. L'onduleur peut charger huit types de piles tels que batterie scellée plomb acide, ouvert de la batterie plomb-acide, batterie gel. Veuillez noter: La Batterie au lithium peut être chargé aussi, les paramètres connexes doivent être mis en usine.
7. puissance de charge élevée et la fonction de charge peut être fermé
8. Cette série d'onduleurs ont la capacité et la surcharge de charge forte la capacité. La puissance de crête est 3 fois de la puissance de sortie nominale. Par exemple, 1KW modèle peut conduire 1HP climatiseur, modèle 2KW peut conduire 2HP climatiseur, 3KW peut conduire 3HP conditionneur.
9. Adopter la dernière conception de circuits basse fréquence américaine, nouveau importés matériaux électriques, transformateur de cuivre pur, et le système est très stable longue durée de vie (plus de 5 ans sous utilisation normale)
10. Protection parfaite (protection basse tension d'entrée, haute tension d'entrée la protection, protection contre la surchauffe, protection contre les courts-circuits, protection contre les surcharges)
11. EMC, LVD, RoHS approbations de certification
12. 2 ans de garantie et l'assistance technique à vie.

## Spécification

Paramètre Modèle	1000W	2000W	3000W	4000W	5000W	6000W
Puissance de sortie nominale	1000W	2000W	3000W	4000W	5000W	6000W
Power Peak	3000W	6000W	9000W	12000W	15000W	18000W
Tension de la batterie (DC)	12V ou 24V ou 48V (facultatif)			24V ou 48V (facultatif)		
Taille L × P × H (mm)	318 * 218 * 368			440 * 218 * 400		
Emballage Taille L × P × H (mm)	395 * 275 * 520			520 * 275 * 520		
Poids net (kg)	27	28	30	39	40	51
Poids brut (kg)	29	30	32	43	48	53
Mode de fonctionnement (Réglage)	ON	Mode de fonctionnement normal				
	S-ON	Sommeil Mode.1-6W la consommation Lorsque la puissance de charge supérieure à 5% évalué puissance de sortie, il va commencer à fonctionner automatiquement				
	OFF	Complètement				
Entrée CA	Tension	220V ± 35% ou 110V + 35% (facultatif)				
	Fréquence	50Hz ou 60Hz				

Sortie AC	Tension		220V ± 3% ou ± 230 V ou 240 V 3 ± 3% ou 100V ± 3% ou 110V ± 3% (en option)					
	Fréquence		La fréquence est la même que la fréquence d'utilité dans le mode de service. Fréquence 50Hz ou 60Hz (facultatif) DC / AC mode de convertir					
Utilitaire charge (Type de batterie "0" signifie que la charge AC fonction est fermé)	AC Courant de charge (Max)	BAT	1000W	2000W	3000W	4000W	5000W	6000W
		12V	35A	65A	75A	/	/	/
		24V	20A	35A	45A	65A	70A	75A
		48V	10A	15A	30A	35A	40A	50A
	Type de batterie		Amérique Gel Batterie, Laine batterie 1, Laine Battery2, Batterie sans, l'Europe Gel Batterie, Open batteries au plomb-acide, Calcium Batterie, De-Battery Acid ou batterie OEM					
	Mode de charge		Trois étapes charge: CC, CV, CF					
	Temps de charge		Décidé par la capacité de la batterie et quantité					
Protection Batterie		Détection automatique, charge et protection contre la décharge, gestion intelligente						
UPS Priorité	AC		Utilitaire première, la batterie de secours					
	DC		Batterie abord, l'utilité de veille					
Exposition	Mode d'affichage		LCD + LED					
	Informations sur l'affichage		La tension d'entrée, tension de sortie, la fréquence de sortie, capacité de la batterie, l'état de charge, des informations d'état					
Type de sortie Vague			Onde sinusoïdale pure					
Capacité de surcharge			> 120% 1 min, > 130% 10s					
Consommation	Mode Veille		1 ~ 6W					
	Mode Normal		1 ~ 3A					
Efficacité de conversion			87% ~ 98%					
Temps de transfert			<5 ms (AC à DC / DC à AC)					
Protection			sortie de surcharge, court-circuit, entrée haute tension, entrée basse tension, surchauffe					
Environnement	Température		-10 °C ~ 50 °C					
	Humidité		10% ~ 90%					
	Altitude		≤4000m					

## **Certificats**

ISO2008

ISO2004

CE-CEM

CE-LVD

FCC

RoHS

## **Service et le contact**

1. OEM et ODM commandes sont prévus.
2. solution d'alimentation consulter disponible en fonction du groupe technique
3. 24 mois de garantie; temps à vie prolongée service technique.
4. Tout de vos questions seront guidés par l'équipe technique professionnelle.
5. étude technique gratuit et une discussion sur les produits sont fournis chaque année.

Un de nos autre produit clé: [Régulateur de charge I-P-Smart2 MPPT](#).