

I-P-SPC_Inversor de la energía con una función de [Controlador de carga solar](#) 3000W



Solicitud

- 1) [Fuera de la red del sistema de energía solar](#)
- 2) [sistema de generación de energía solar complementaria de servicios públicos y](#)

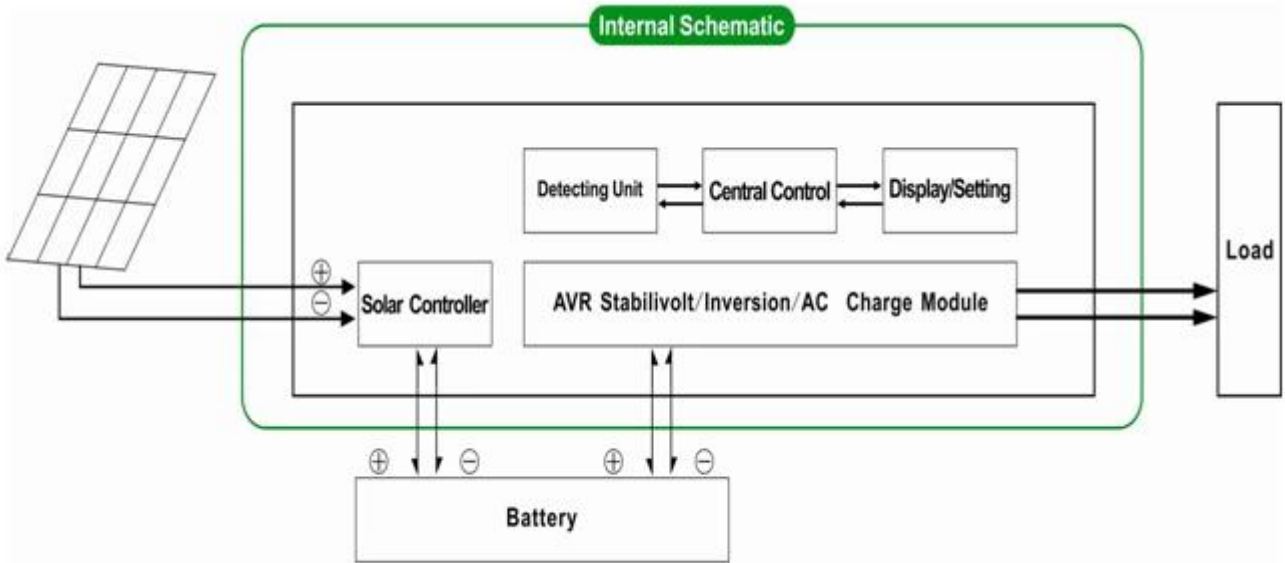
Características

- 1) Fácil de instalar. Para configurar un sistema solar, los usuarios sólo necesitan conectar con paneles solares y baterías.
- 2) la gestión de la CPU, control inteligente, el diseño modular
- 3) LED de la pantalla LCD. LCD puede mostrar varios parámetros (tales como la tensión de salida, la frecuencia, el modo de trabajo)
- 4) El diseño de múltiples funciones, función AVR UPS. Los usuarios no necesitan comprar solar, controlador, cargador de CA o estabilizador.
- 5) conexión de la batería externa, que es conveniente para los usuarios ampliar el uso del tiempo y el tiempo de reserva de energía
- 6) Con la capacidad de transporte de carga super y gran capacidad de carga, esta serie de inversores no sólo pueden conducir a la resistencia de carga; sino también diversos tipos de cargas inductivas, como motores, aire acondicionado, taladros eléctricos, lámpara fluorescente, lámpara de gas. Se puede manejar casi cualquier tipo de carga
- 7) el diseño de circuitos de onda sinusoidal pura de baja frecuencia, calidad estable, fácil mantenimiento, porcentaje de averías bajo y larga vida útil (en virtud de un funcionamiento adecuado, puede durar al menos 5 años)
- 8) La protección perfecta: protección de baja tensión, protección de alto voltaje, sobre la protección de la temperatura, protección contra cortocircuitos, protección contra sobrecarga

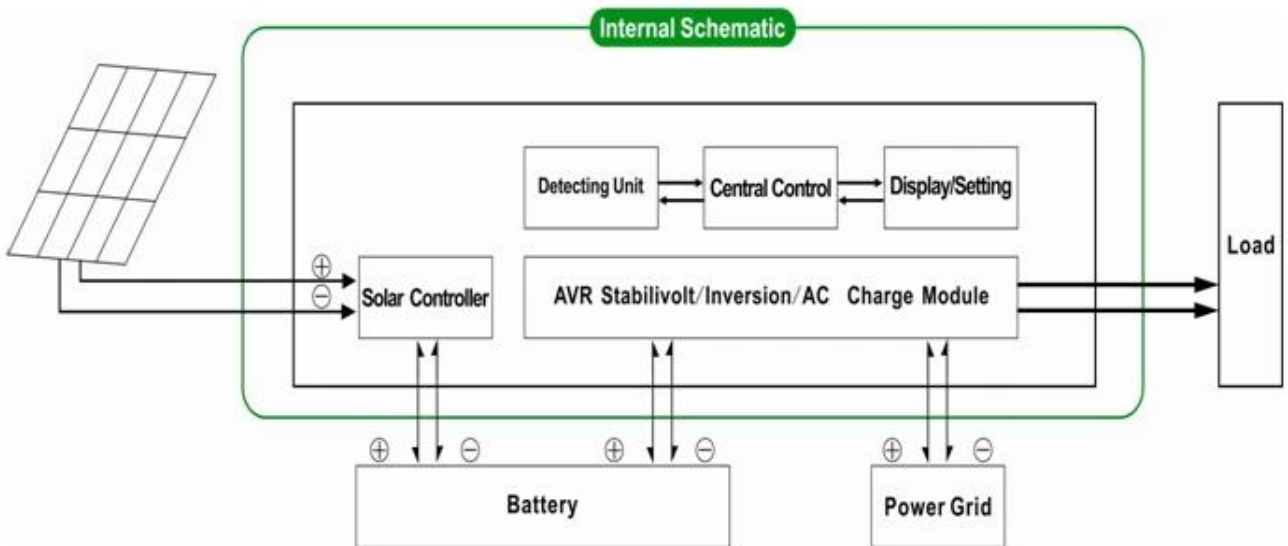
/ LVD / aprobaciones de RoHS / FCC 9) CE / EMC

10) 2 años de garantía, soporte técnico de por vida

Fuera de la red del sistema de energía solar



sistema de generación de energía solar complementaria de servicios públicos y



Parámetro

Modo	4000VA	
Capacidad de salida nominal	3000W	
La punta del Poder	6000W	
Voltaje de la batería (DC)	24V o 48V	
PWM regulador solar	voltaje	24V o 48V
	Corriente	40A
	PV Max voltaje de entrada	Sistema de 24V: 50V Sistema de 48 V: 100V
Tamaño W x D x H (mm)	350 * 220 * 460	
Tamaño del embalaje W x D x H (mm)	370 * 240 * 480	
Peso neto / kg)	29	
Peso bruto (kg)	31	
Parámetro general		

Modo de trabajo (ajuste)	1	Utilidad primero (primera AC) el modo de espera de la batería
	2	Modo de reposo, sin utilidad, el poder de carga es superior al 5% de la potencia nominal, Inversor empezar a trabajar de forma automática
	3	Batería primero (primera DC) el modo de espera de utilidad
entrada de CA	voltaje	220V ± 35% o 110 V + 35% (Opcional)
	Frecuencia	50 Hz ± 3% o 60 Hz ± 3% (Opcional)
salida de CA	voltaje	220V ± 3% o 230 ± 3 or 240V ± 3% o 100 V ± 3% o 110 V ± 3% (Opcional)
	Frecuencia	50 Hz o 60 Hz ± 0,5 ± 0,5 (Opcional)
carga de servicio público	AC Corriente de carga	0 ~ 15A
	Tiempo de carga	Dependerá de la capacidad y la cantidad de batería
	Protección de la batería	Detección automática, Carga y descarga de protección, Gestión Inteligente
Cargo PV		Total Corriente de Entrada PV debe ser inferior a corriente nominal del regulador solar de PWM
Monitor	Modo de visualización	LCD + LED
	Información de la pantalla	tensión de entrada, tensión de salida, frecuencia de salida, capacidad de la batería, el estado de carga, información de estado
Tipo de salida de la onda		La salida de onda sinusoidal pura, distorsión armónica total THD ≤ 3
Capacidad de sobrecarga		> 120%, 1 min 10 s > 130%
El consumo de energía	Modo de sueño	1 ~ 6W
	Modo normal	1 ~ 3A
Eficiencia de conversión		80% ~ 90%
Tiempo de transferencia		<5 ms (CA a CC / CC a CA)
Proteccion		salida de sobrecarga, cortocircuito, entrada de alta tensión, de entrada de bajo voltaje, sobrecalentamiento
Ambiente	Temperatura	-10 °C ~ 50 °C
	Humedad	10% ~ 90%
	Altitud	≤4000m

Lo anterior es nuestro parámetro estándar. Sujeto a cambios sin previo aviso.

Tenemos nuestro propio profesional del inversor y el controlador de R & amp; D y proporcionamos apoyo técnico y servicio del OEM ODM

La información del controlador anterior es parameter.It norma de nuestra compañía se puede cambiar a otro controlador de carga solar PWM.

Diagrama de conexión

I-P-SPC-Series System



I-P-SPC-Series Inverter+Solar Controller

