

Introducción

[I-P-TPI2-1000W-6000W](#) se adopta soluciones líderes en el mundo de baja frecuencia de inversión técnicos. Esta serie de inversor tiene las ventajas de alta eficiencia de conversión, bajo consumo de energía, la capacidad de transporte de carga súper, y la corriente de carga de gran tamaño. Los usuarios pueden configurar en el modo y el modo de trabajo normal de acuerdo con las cargas de CA dormir. Los usuarios también pueden establecer la prioridad de salida (AC o DC primera primera) y elegir la frecuencia de salida 50 Hz o 60 Hz. Es nuestra serie TPI segunda generación.

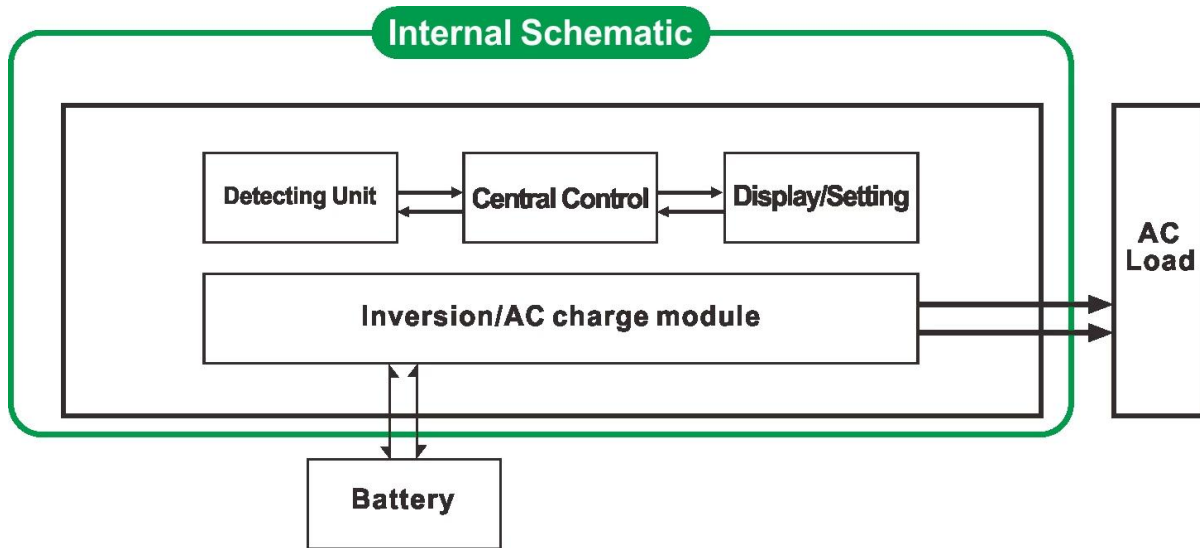
Características

1. salida de onda sinusoidal pura
2. Gestión de la CPU, el control inteligente, diseño modular
3. LCD y pantalla LED pueden mostrar los parámetros y el estado de trabajo del inversor.
4. Los usuarios pueden configurar en modo de espera o el modo normal de trabajo y establecer la prioridad de salida (AC o DC primera primera). La frecuencia de salida (50Hz o 60Hz) puede ser elegido.
5. Alta eficiencia de conversión (87% -98%), bajo consumo de potencia (1 W ~ 6W bajo el modo de suspensión). Es la mejor opción de inversores para sistemas de energía solar
6. El inversor puede cobrar 8 tipos de baterías, tales como batería sellada de plomo ácido, batería de plomo-ácido abierto, batería de gel. Nota bondadosa: La batería de litio puede cargarse también, los parámetros relacionados deben establecerse en fábrica.
7. Alta potencia de carga y la función de carga se puede cerrar
8. Esta serie de inversores tener una fuerte capacidad de carga y capacidad de sobrecarga. La potencia máxima es 3 veces de la potencia nominal de salida. Por ejemplo, el modelo de 1KW puede conducir 1HP acondicionador de aire, modelo 2KW puede conducir 2HP acondicionador de aire, 3KW puede conducir 3HP acondicionado.
9. Adoptar el último diseño de circuitos de baja frecuencia de América, materiales eléctricos importados nuevos, transformador de cobre puro, y el sistema es una larga vida útil muy estable (más de 5 años en condiciones de uso normal)
10. Protección perfecta (protección de bajo voltaje de entrada, protección de alto voltaje de entrada, sobre protección de la temperatura, protección contra cortocircuitos, protección contra sobrecarga)
11. EMC, LVD, RoHS aprobaciones de certificación
12. Garantía de 2 años y de por vida la asistencia técnica.

Función

Función 1. DC / AC Conversión

Se puede configurar para modo normal de trabajo (en el panel gire el botón "ON") o el modo de reposo (en el panel gire el botón para S-ON)



1.1 modo de trabajo normal (ON): cargas de CA No importa que esté conectado o no

el inversor siempre convertirá DC a AC. La pantalla LCD del inversor muestra la tensión de salida. El consumo de energía en modo normal de trabajo es un poco más alto que en el modo de suspensión

1.2 Modo de suspensión (S-ON): Si la potencia de las cargas de CA conectadas es inferior al 5% de la potencia nominal del inversor, no hay salida del inversor. La pantalla LCD muestra 0. Sólo el chip del inversor está funcionando. El consumo de energía del inversor es solo 1-6W. Si la potencia de las cargas de CA conectadas es más del 5%, entonces el inversor convierte automáticamente CC a CA para suministrar energía a las cargas dentro de 5s. La pantalla LCD muestra ninguna salida.

Función de carga inteligente 2. de alta potencia

Puede cargar 8 tipos de pilas (detalle por favor revise parámetro)

Alta potencia de carga (detalle por favor revise parámetro)

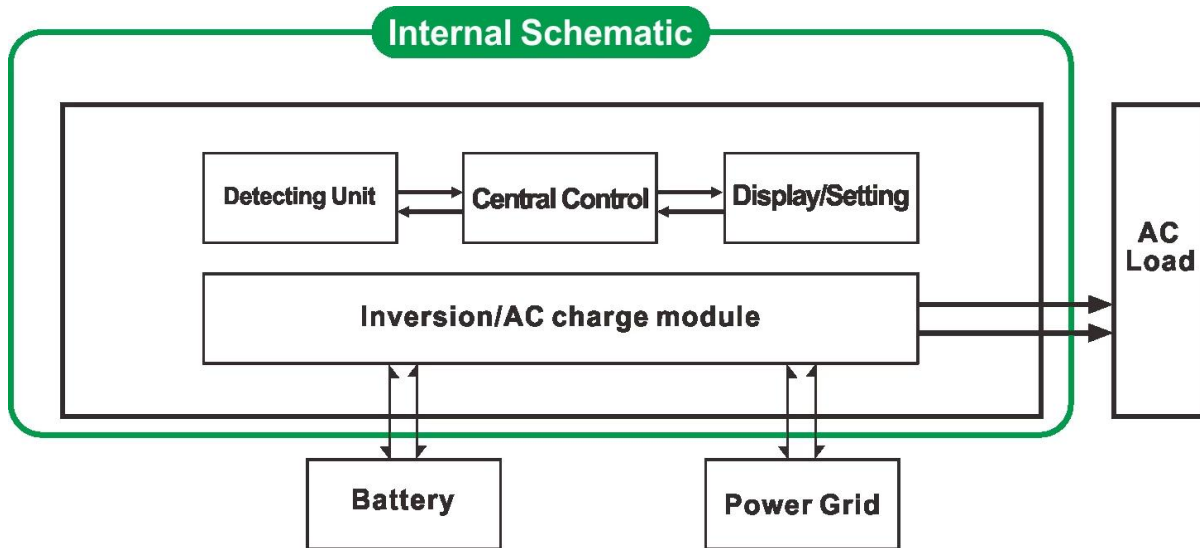
Modo de tres etapas de carga: fase de carga de corriente constante (CC), la etapa de carga de tensión constante (CV), Float etapa de carga (CF)



Nota: Cuando el tipo de batería se ajusta a "0", no va a cargar la batería y la corriente de carga es "0". El indicador de carga no se encenderá.

3. Función de UPS

Se puede configurar como utilidad primero (AC primero) el modo de espera de la batería o la batería primero el modo de espera de utilidad (primero DC).



3.1. El modo de espera SAI primera batería de utilidades (en el panel gire el botón para "AC")
 Cuando la utilidad y la batería están conectados al inversor, utilidad suministrará energía a las cargas antes. Cuando la utilidad se corta, la batería continuará automáticamente para suministrar energía a través de inversor.

Los pasos son los siguientes:

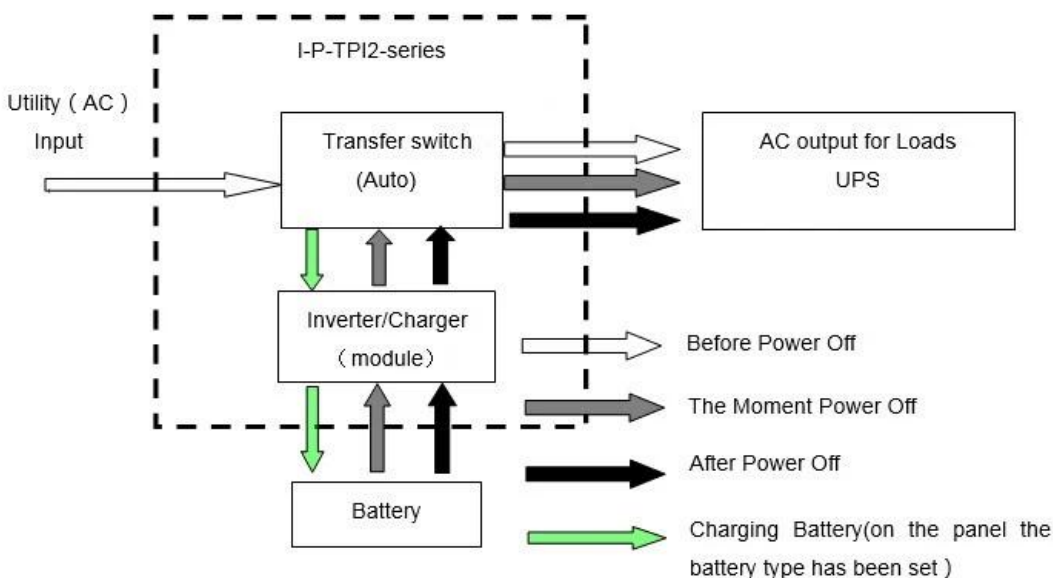
Paso 1: Cuando utilidad está disponible, será conducir directamente y al mismo tiempo cargar las baterías las cargas (tipo de batería en el panel no pueden ser 0) LCD mostrará el voltaje de salida de CA.

Paso 2: Cuando el suministro eléctrico se interrumpe, el inversor convertirá la corriente DC (batería) a la corriente alterna automáticamente para asegurar la fuente de alimentación ininterrumpida dentro de 5ms.

Función UPS

Paso 3: Cuando utilidad está disponible de nuevo, el inversor transferirá automáticamente a la utilidad de suministrar energía a las cargas. Y utilidad cargar las baterías a través de convertidor de corriente al mismo tiempo.

Ver Flujo de trabajo de la siguiente manera.



3.2. Batería primera utilidad modo de espera SAI (en el panel gire el botón para "DC").

En este modo, los usuarios necesitan para ajustar "el tipo de batería" a "0" en el panel. Utilidad no cargará

la batería.

Cuando la utilidad y la batería están conectados al inversor, la batería será suministrar energía a las cargas antes. Cuando la capacidad de la batería no es suficiente, utilidad continuará suministrando energía a las cargas de forma automática.

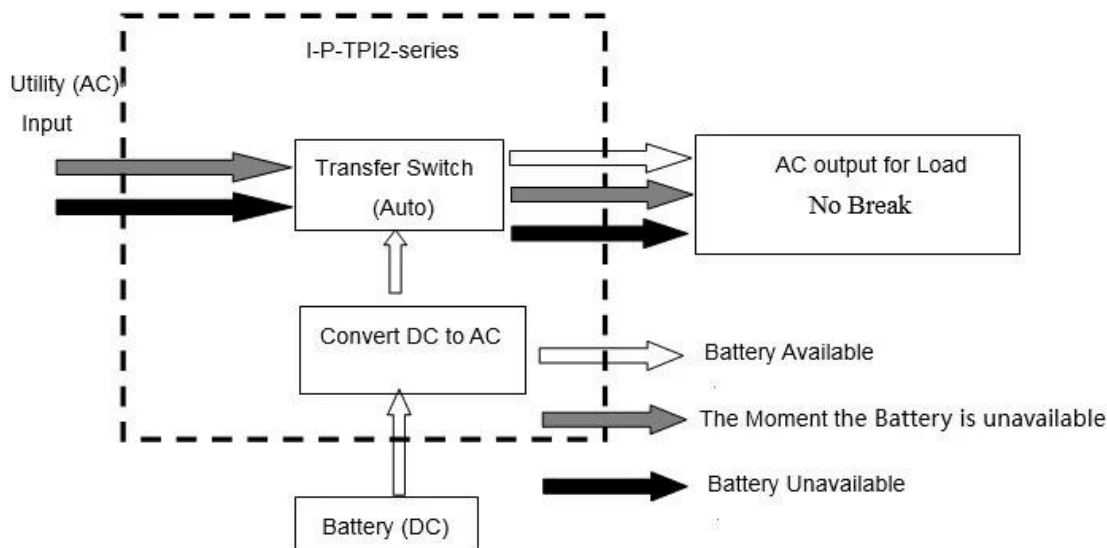
Los pasos son como sigue:

Paso 1: Cuando la batería tiene energía suficiente, suministrará energía a las cargas directamente

Paso 2: Cuando la batería no tiene suficiente potencia, el inversor se transferirá automáticamente a la utilidad de suministrar energía a las cargas

Paso 3: Después de que la batería está completamente cargada (por ejemplo, [regulador solar o la carga de viento](#)), Transferirá automáticamente a la energía de la batería de suministro a las cargas a través de inversor.

Ver Flujo de trabajo de la siguiente manera.



Parámetro

Parámetro	1000W	2000W	3000W	4000W	5000W	6000W
Modelo	1000W	2000W	3000W	4000W	5000W	6000W
Potencia de salida nominal	1000W	2000W	3000W	4000W	5000W	6000W
Potencia de pico	3000W	6000W	9000W	12000W	15000w	18000W
Voltaje de la batería (DC)	12V o 24V o 48V (opcional)			24V o 48V (opcional)		
Tamaño W x D x H (mm)	318 * 218 * 368			440 * 218 * 400		
Tamaño del embalaje W x D x H (mm)	395 * 275 * 520			520 * 275 * 520		
Peso neto (kg)	27	28	30	39	40	51
Peso bruto (kg)	29	30	32	43	48	53
Modo de trabajo (Ajuste)	EN	Modo de trabajo normal				
	S-ON	Sleep Mode.1-6W consumo Cuando la alimentación de carga superior al 5% de la potencia nominal de salida, comenzará a trabajar automáticamente				
	OFF	Completamente fuera				
Entrada de CA	Voltaje	220V ± 35% o 110 V + 35% (opcional)				
	Frecuencia	50Hz o 60Hz				

Salida de CA	Voltaje		220V ± 3% o 230V ± 3 o 240V ± 3% o 100V ± 3% o 110V ± 3% (opcional)					
	Frecuencia		La frecuencia es la misma que la frecuencia de utilidad en el modo de utilidad. Frecuencia 50Hz o 60Hz (opcional) en DC / AC modo de convertir					
La carga de Utilidad (Tipo de batería "0" significa que la función de carga de CA está cerrado)	AC	MURCIÉLAGO	1000W	2000W	3000W	4000W	5000W	6000W
	Corriente de carga (Max)	12V	35A	65A	75A	/	/	/
		24V	20A	35A	45A	65A	70A	75A
		48V	10A	15A	30A	35A	40A	50A
	Tipo De Batería		Gel Americana de batería, batería de lana 1, batería2 Lana, plomo sellado ácido de batería, Gel Europa batería, las baterías de plomo ácido abierto, Calcio batería, De-ácido de batería o batería OEM					
	Modo de carga		Tres etapas de carga: CC, CV, CF					
	Tiempo de carga		Decidido por la capacidad y cantidad de batería					
	Protección de la batería		Detección, protección de la carga y la descarga, la gestión inteligente automática					
UPS Prioridad	Corriente alterna		Utilidad de primera, de batería en espera					
	Corriente continua		Batería primero, en espera de utilidad					
Visualización	Modo de visualización		LCD + LED					
	Información de la pantalla		La tensión de entrada, tensión de salida, frecuencia de salida, capacidad de la batería, el estado de carga, información de estado					
Tipo de salida de onda			Onda sinusoidal pura					
Sobrecarga Capacidad			> 120% 1 min, > 130% 10s					
Consumo de energía	Modo de reposo		1 ~ 6W					
	Modo Normal		1 ~ 3A					
Eficiencia de Conversión			87% ~ 98%					
Tiempo de transferencia			<5 ms (CA a CC / CC a CA)					
Protección			Salida de sobrecarga, cortocircuito, entrada de alta tensión, de entrada de bajo voltaje, se sobrecalienta					
Medio ambiente	Temperatura		-10 °C ~ 50 °C					
	Humedad		10% ~ 90%					
	Altitud		≤4000m					



Power Inverter

Power Inverter

BAT Type



S-ON



AC

50HZ

AC



60HZ

DC



Inverter



Charger

Next Page



Alarm



OFF

ON



S-ON

Power Inverter



DC-



DC INPUT		
12V	24V	48V
	✓	

DC+



Remote Port



AC OUTPUT



MAX 5A

AC INPUT | AC OUTPUT



L N E | L N E

Inverter
Output Protect



Charger
Input Protect



