

Aplicación

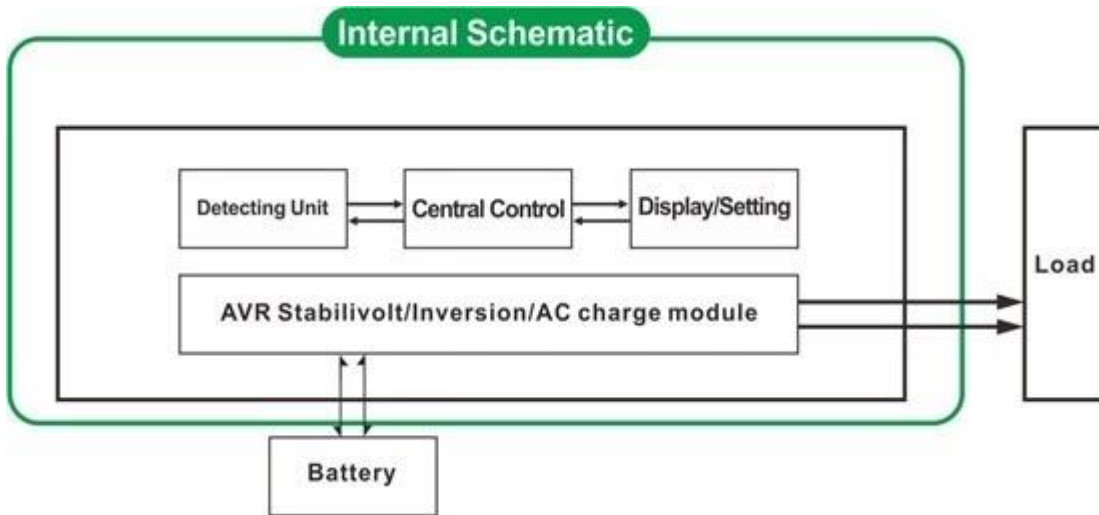
1. Sistema de respaldo UPS para aplicaciones industriales, comercial, hogar, etc
2. Móvil de la energía y de energía de reserva para las áreas que son la falta de utilidad.
3. Fuera de la red solar y sistema de energía eólica
 - 3.1 simple solar fuera de la red y energía eólica sistema
 - 3.2 AC primero solar fuera de la red y viento sistema de energía
 - 3.3 CC solar primero fuera de la red y viento sistema de energía

Características

1. Salida de onda sinusoidal pura, llena de energía
2. Gestión y el control de la CPU, modular diseño
3. Pantalla LCD, puede mostrar visualmente diferentes parámetros
4. Diseño de múltiples funciones, puede establecer una variedad de modo de trabajo
5. Conexión de la batería externa, conveniente para expandir el uso del tiempo y copias de seguridad de tiempo de energía; usuario puede conectar tantas baterías según sea necesario
6. Con súper capacidad de transporte de carga y alta capacidad de carga, esta serie de Los inversores no sólo puede conducir carga de resistencia; sino también diversos tipos de cargas inductivas, como motor, aire acondicionado, taladros eléctricos, fluorescente lámpara, lámpara de gas, etc Se puede manejar casi cualquier tipo de carga
7. El diseño de circuitos de frecuencia baja, buena estabilidad del sistema, porcentaje de averías bajo y una larga vida útil (menos adecuado operación, puede ser tan largo como 5 años)
8. La protección perfecta: baja tensión protección, protección contra sobretensiones, protección contra sobrecalentamiento, cortocircuito protección, sobrecarga protección; alerta de alarma
9. CE / EMC / LVD / RoHS aprobaciones.
10. Dos años de garantía, técnico de por vida soportes

Función

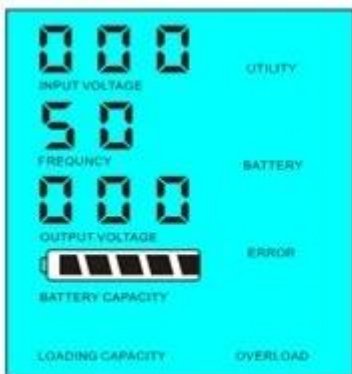
1. Suela función de inversión en el modo de inversión (sólo conectado a la batería), se puede establecer en funcionamiento normal el modo y el modo de suspensión.



1.1 Modo de funcionamiento normal: frequency en la pantalla LCD se establece como 01. No importa si hay cargas de CA conectadas al inversor o no, la salida del inversor en el terminal siempre tendrá tensión preparada para suministrar energía a las cargas. Bajo este modo, la pantalla LCD se mostrará como abajo:



1.2 Modo de suspensión: frequency en la pantalla LCD se establece como 02. Si la potencia de las cargas que se conectan al inversor es menor que 5% de la potencia nominal del inversor, no habrá salida del inversor. Por ejemplo, sólo el chip del inversor está funcionando bajo tal condición y el poder el consumo es de sólo 1-6W; Si la potencia de las cargas que se conectan a la inversor es mayor que 5% de la potencia nominal del inversor, a continuación, el inversor se iniciará automáticamente la función de la inversión y el suministro de energía a las cargas en 5 seg. Como se muestra a continuación:

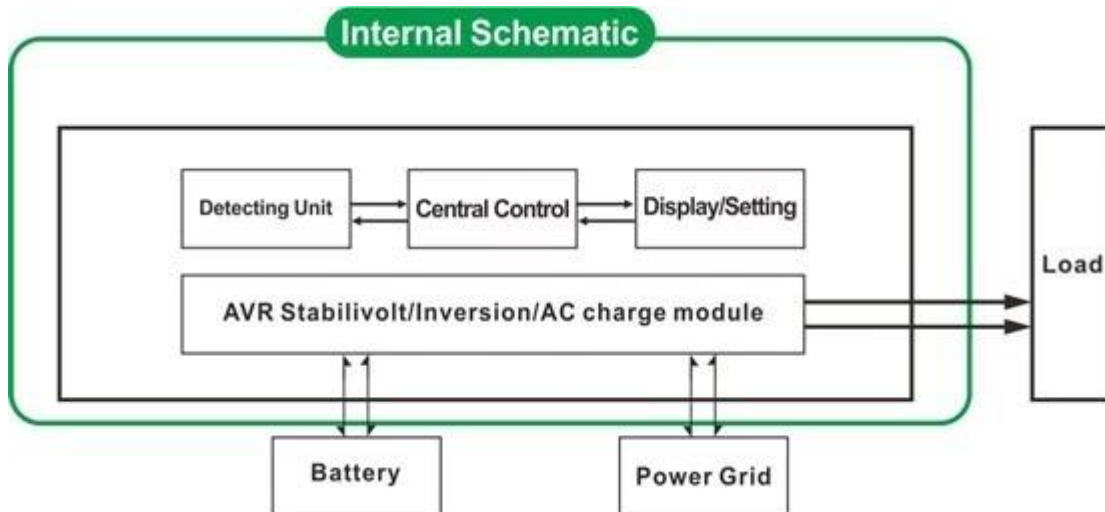


Load's power < 5% of inverter's rated power



Load's power > 5% of inverter's rated power

2. Función de UPS en el modo de utilidad (conectado a la batería y la utilidad. Puede ser establecido como primera utilidad, modo de espera de la batería y la batería en primer lugar, en espera de utilidad modo).



2.1 Utilidad de primera, batería UPS standbymodo:.. frecuencia en la pantalla LCD se establece como 01 Cuando tanto la utilidad y de la batería están conectados al inversor, utilidad suministrará energía a las cargas antes de la batería. Cuando la utilidad se corta, la batería continuará automáticamente para suministrar energía después de la inversión.

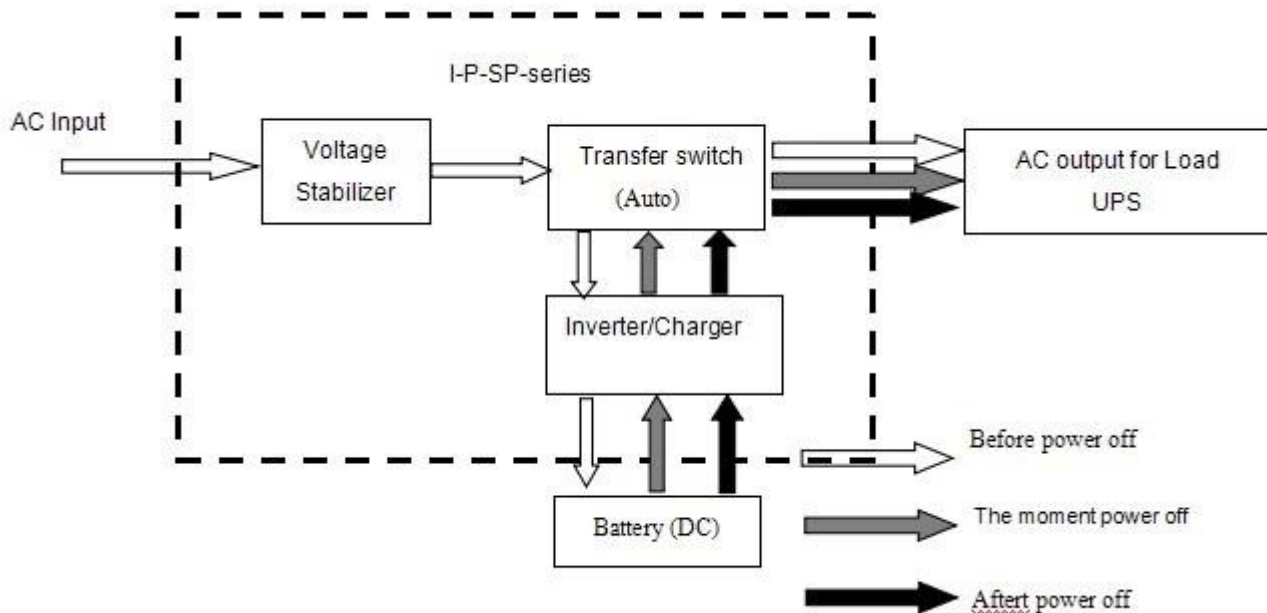
Los pasos son como sigue:

Paso 1: Cuando el suministro eléctrico está disponible, se impriman directamente después voltage being estabilizado y cargue las baterías en el mismo tiempo.

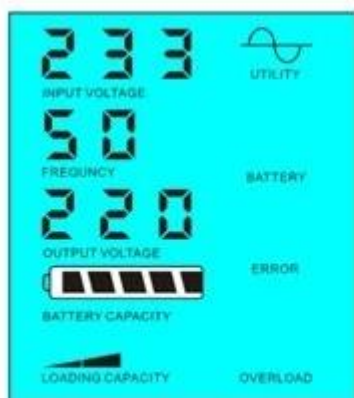
Paso 2: Cuando el suministro eléctrico se interrumpa repentinamente, el inversor convertirá la corriente DC a la red eléctrica de forma automática para garantizar suministro ininterrumpido de energía dentro de 5ms.

Paso 3: Cuando el suministro eléctrico se convierte en disponible de nuevo, se transferirá automáticamente a la red pública de suministro de cargas y cargue las baterías al mismo tiempo.

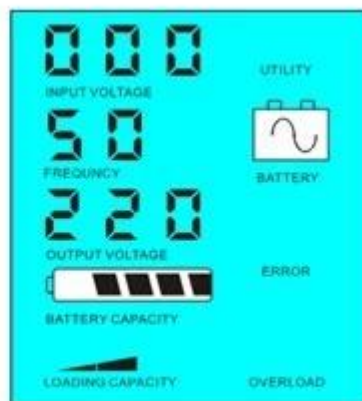
Ver Flujo de trabajo de la siguiente manera.



LCD mostrará como abajo:



Utility supply power and charge battery



Without utility and battery supply power

2.2 de la batería primero, la utilidad de espera de UPS Modo: frecuencia en la pantalla LCD se establece como 03. Cuando tanto la utilidad y la batería están conectados al inversor, batería suministrará energía a las cargas anteriores a la utilidad. ¿Cuándo capacidad de la batería no es suficiente, la utilidad continuará suministrando energía automáticamente.

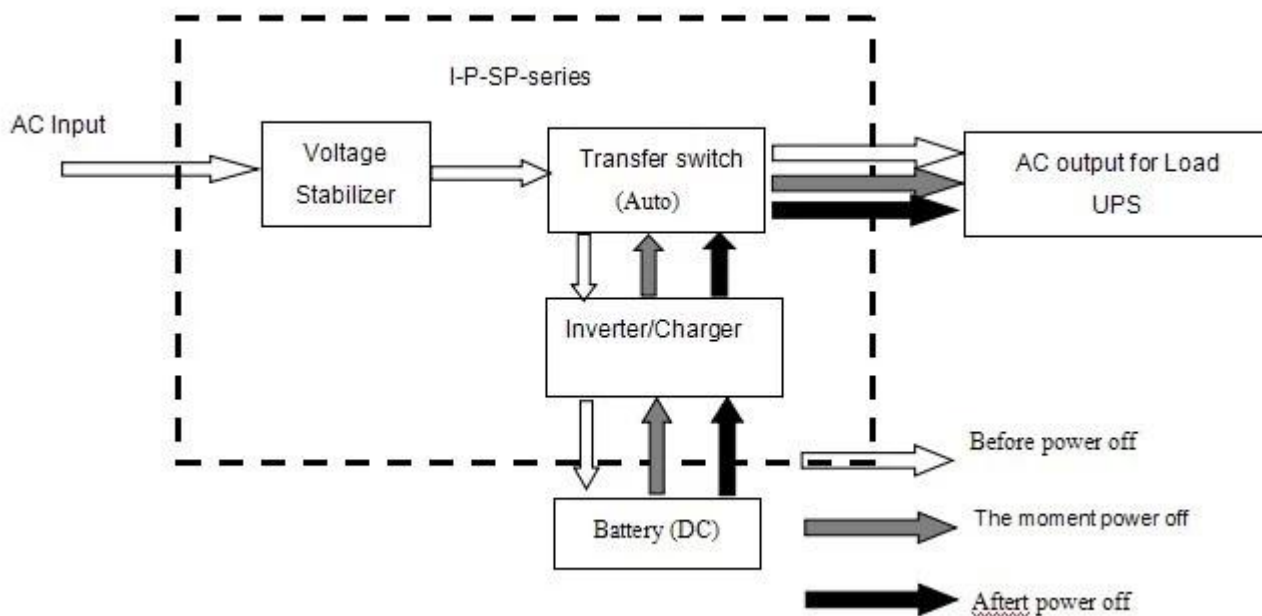
Los pasos son como sigue:

Paso 1: Cuando la batería tiene suficiente poder, suministrará energía a las cargas directamente

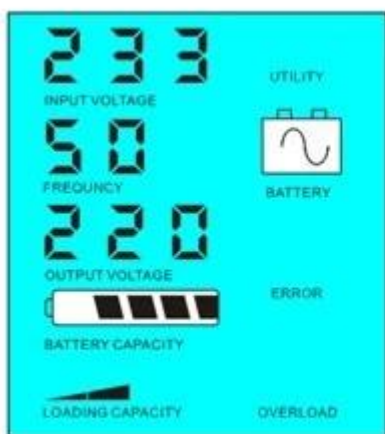
Paso 2: Cuando la batería no tiene suficiente poder, se transferirá automáticamente a la red pública de suministro a las cargas

Paso 3: Después de que la batería está completamente cargada (Por ejemplo, controlador de carga solar o eólica), entonces se transferirá automáticamente a la batería que suministra energía a las cargas.

Ver Flujo de trabajo de la siguiente manera.



LCD mostrará como abajo:



Battery has power



Battery dead, utility supply power

parámetro

Model	6000VA
Parámetro	
Salida clasificada Capacidad	4000W
Potencia de cresta	8000W
Batería Voltaje (DC)	48V/96V/192V (opcional)
Tamaño W x D x H (mm)	420 * 260 * 605
Tamaño del embalaje W x D x H (mm)	440 * 280 * 625
Peso neto (Kg)	50

Peso bruto (Kg)	55	
General Parámetro		
Modo de trabajo (ajuste)	1	Utilidad En primer lugar, en espera de la batería
	2	Modo de reposo, sin utilidad, el poder de carga superior a 5% de la potencia nominal, empezar a trabajar de forma automática
	3	Batería en primer lugar, en espera de utilidad
Entrada de CA	Voltaje	220V \pm 35% o 110V 35% (opcional)
	Frecuencia	50Hz \pm 3% o 60 Hz \pm 3% (opcional)
Salida de CA	Voltaje	220V \pm 3% o 230V \pm 3 ó 240V \pm 3% o 100 V \pm 3% o 110V \pm 3% (opcional)
	Frecuencia	50Hz o 60Hz \pm 0.5 \pm 0.5 (opcional)
Carga de la batería	AC Charge Corriente	0 ~ 15A
	Tiempo de carga	Dependerá de la capacidad y cantidad de baterías
	Batería Protección	Protección de la detección automática, carga y descarga, Intelligent Management
Visualización	Modo de visualización	LCD
	Visualización Información	Voltaje de entrada, tensión de salida, frecuencia de salida, capacidad de la batería, el estado de carga, la información de estado
Salida de Onda Tipo	Salida de onda sinusoidal pura, \leq tasa de distorsión de la onda 3	
Sobrecarga Capacidad	> 120% 1 min,> 130% 10s	
Potencia	Modo de reposo	1 ~ 6W
Consumo	Modo Normal	1 ~ 3
Conversión Eficiencia	80% ~ 90%	
Tiempo de transferencia	<5 ms (AC a DC / DC a la CA)	
Protección	Salida de sobrecarga, cortocircuito, entrada de alta tensión, de entrada de bajo voltaje, sobrecalentamiento	
Medio ambiente	Temperatura	-10 °C ~ 50 °C
	Humedad	10% ~ 90%
	Altitud	\leq 4000m

Observación

El parámetro "opcional" se puede ajustar de acuerdo con el requisito de cliente

Lo anterior es nuestro parámetro estándar. Sujeto a cambios sin previo aviso.

Tenemos nuestro propio inversor profesional y controlador de equipo de I + D y brindamos soporte técnico y el servicio del OEM.

Otros

Por favor, consulte el esquema de diseño, documentos técnicos, folletos de productos, etc

Realizado por Departamento de Ingeniería de 05 de mayo 2014 2ª Edición

