

Características

1. Salida de onda sinusoidal pura
 2. Gestión de CPU, control inteligente, el diseño modular
 3. LCD y pantalla LED pueden mostrar los parámetros y el estado de trabajo del inversor.
 4. Los usuarios pueden configurar en modo de suspensión o modo de trabajo normal y establecer la prioridad de salida (AC o DC primera primera). La frecuencia de salida (50Hz o 60Hz) puede ser elegido.
 5. Alto rendimiento de conversión (87% -98%), el consumo de baja potencia (1W ~ 6W bajo el modo de sueño). Es la mejor opción de los inversores para el sistema de energía solar
 6. El inversor puede cobrar 8 tipos de pilas, como pilas selladas de plomo ácido, las baterías de plomo ácido abierto, batería de gel. Por favor, tenga en cuenta: La batería de litio se puede cargar también, los parámetros relacionados se deben establecer en la fábrica.
 7. Alta potencia de carga y la función de carga se pueden cerrar
 8. Esta serie de inversores tienen una fuerte capacidad de transporte de carga y capacidad de sobrecarga. La potencia máxima es 3 veces de la potencia nominal de salida. Por ejemplo, el modelo de 1KW puede conducir 1HP acondicionador de aire, modelo 2KW puede conducir 2HP aire acondicionado, 3KW puede conducir 3HP acondicionado.
 9. Adoptar el último diseño americano de baja frecuencia del circuito, los nuevos materiales eléctricos importados de marca, transformador de cobre puro, el sistema es una larga vida útil muy estable (más de 5 años en condiciones de uso normal)
 10. Protección perfecta (protección baja tensión de entrada, tensión de entrada alta protección, protección de temperatura, protección contra cortocircuitos, protección contra sobrecarga)
- Aprobaciones 11. EMC, LVD, RoHS certificación
12. 2 años de garantía y asistencia técnica de por vida.

Aplicación

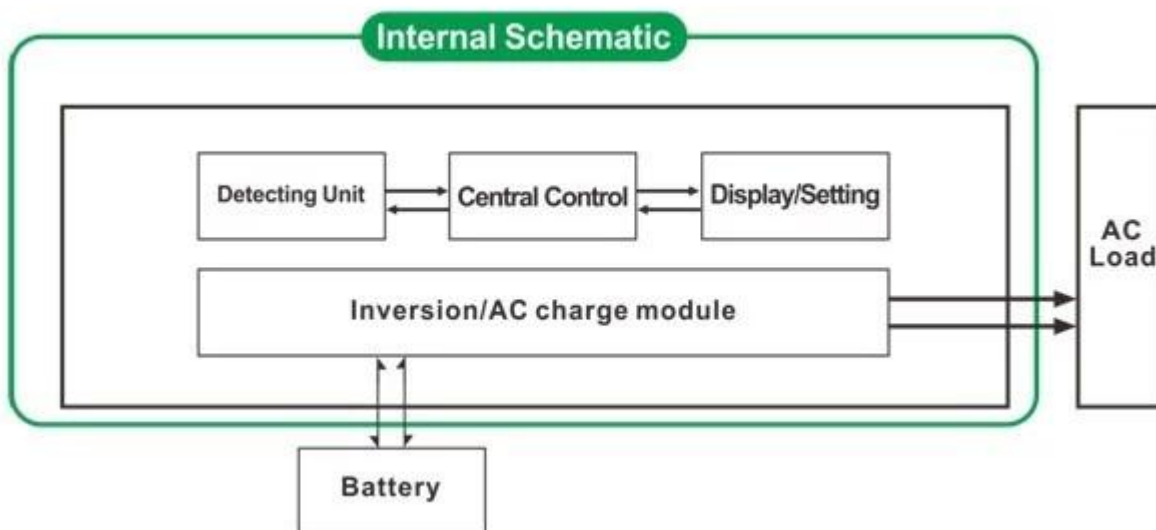
1. UPS de respaldo y el sistema EPS para aplicaciones militares, industriales, comerciales, hogares, etc
2. Fuente de alimentación standby extraíble para las áreas que son la falta de utilidad
3. Sistema de energía solar o eólica fuera de la red
 - 3.1. Sistema de energía solar o eólica fuera de la red
 - 3.2. AC primer sistema de energía solar o eólica fuera de la red
 - 3.3. DC primera Off-grid sistema de energía solar o eólica

En los campos de aplicación anteriores, esta serie de inversor es apto para todo tipo de cargas inductivas, carga capacitiva y carga resistiva como televisión, aire acondicionado, nevera y lavadora.

Función

Función 1.DC/AC Conversión

Se puede configurar el modo de funcionamiento normal (en el panel gire el botón de "ON") o el modo de reposo (en el panel gire el botón para S-ON)



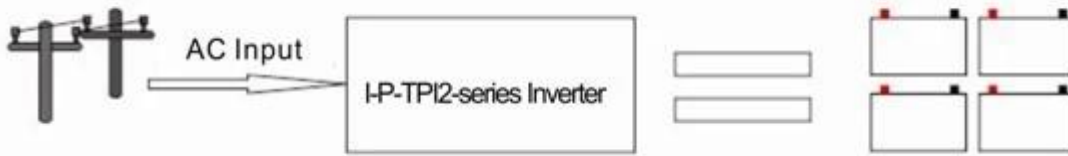
1.1 Modo normal de trabajo (EN): No importa que esté conectado cargas de CA o no

el inversor siempre convertirá DC a AC. La pantalla LCD del inversor muestra la tensión de salida. El consumo de energía en el modo normal de trabajo es un poco más alto que en el modo de suspensión

1.2 Modo de suspensión (S-ON): Si la potencia de las cargas de CA conectadas es inferior al 5% de la potencia nominal del inversor, no hay salida del inversor. La pantalla LCD muestra 0. Sólo el chip de variador está funcionando. El consumo de energía del inversor es de sólo 1-6W. Si la potencia de las cargas de CA conectadas es más del 5%, entonces el inversor convertirá automáticamente CC a CA para suministrar energía a las cargas en 5 seg. La pantalla LCD de la misma muestra ninguna salida.

2. Función de carga inteligente de alta potencia

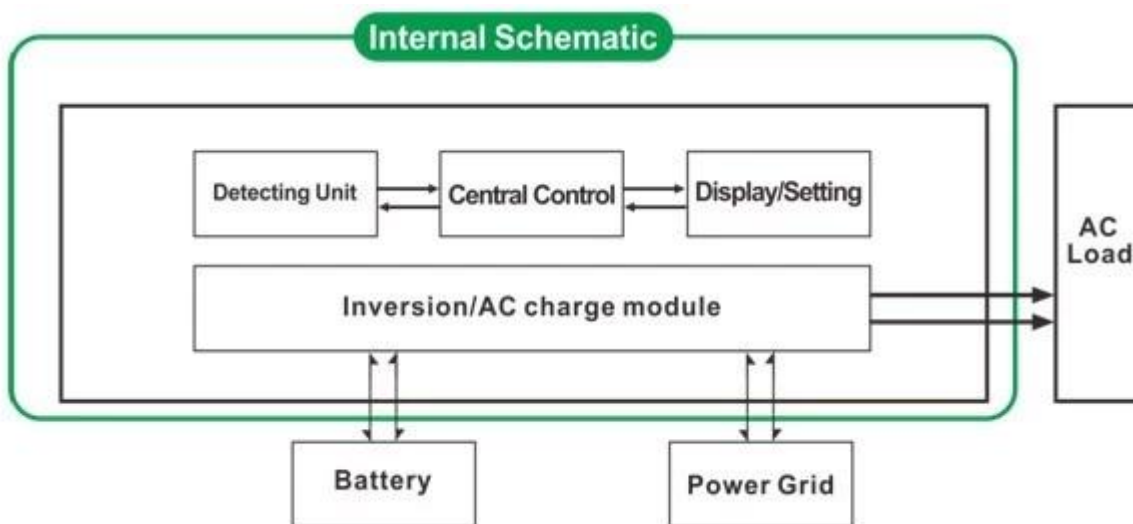
- Puede cargar 8 tipos de pilas (detalle por favor marque el parámetro)
- Alta potencia de carga (detalle por favor marque el parámetro)
- El modo de carga de tres etapas: la etapa de carga de corriente constante (CC), la etapa de carga de tensión constante (CV), carga de flotación etapa (CF)



Nota: Cuando el tipo de batería está ajustado a "0", no va a cargar la batería y la corriente de carga es "0". El indicador de carga no se encenderá.

3. Función UPS

Se puede establecer como primera utilidad (AC primero) el modo de espera de la batería o la batería primero (primero DC) el modo de espera de servicios públicos.



Primero el modo de espera de la batería UPS Utility (en el panel gire el botón para "AC")

Cuando la utilidad y la batería están conectados al inversor, utilidad suministrará energía a las cargas anteriores. Cuando la utilidad se corta, la batería continuará automáticamente para suministrar energía a través de inversor.

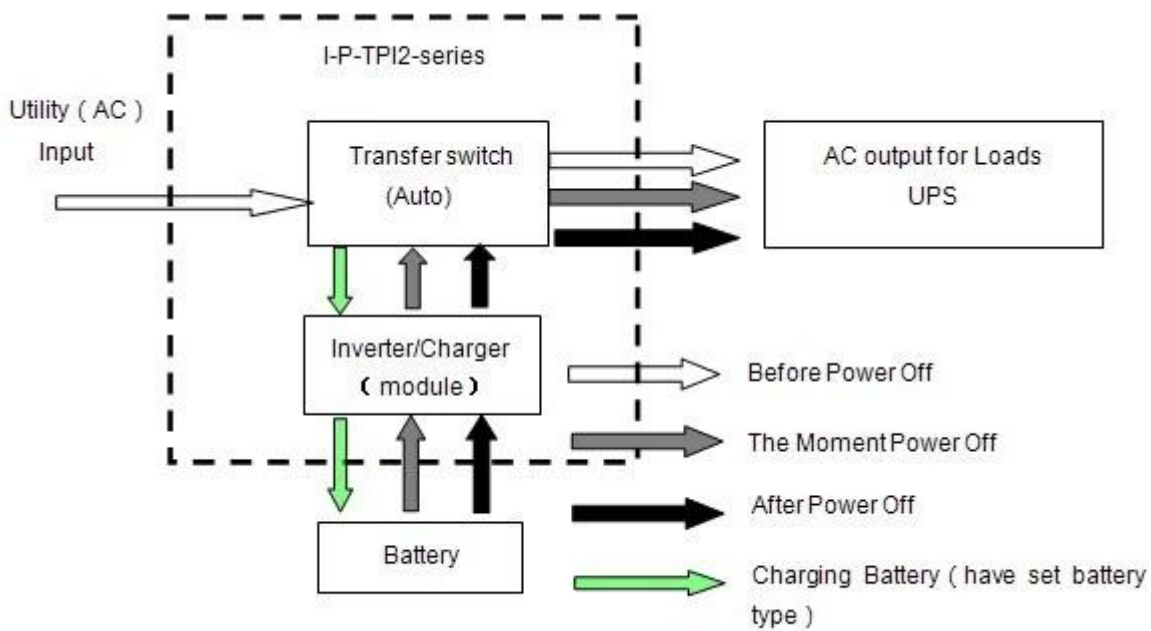
Los pasos son los siguientes:

Paso 1: Cuando utilidad está disponible, se accionan las cargas directamente y al mismo tiempo cargar las baterías (tipo de batería en el panel no puede ser 0) LCD mostrará el voltaje de salida de CA..

Paso 2: Cuando el suministro eléctrico se interrumpe, el inversor convierte la corriente continua (batería) a la red eléctrica de forma automática para asegurar la fuente de alimentación ininterrumpida dentro de 5ms. Función de UPS

Paso 3: Cuando utilidad está disponible de nuevo, el inversor se transferirá automáticamente a la red pública de suministro de cargas. Y la utilidad cargará las baterías a través de inversor de la energía, al mismo tiempo.

Ver Flujo de trabajo de la siguiente manera.



3.2. Modo Batería primera utilidad de espera UPS (en el panel gire el botón para "DC").

En este modo, los usuarios tienen que ajustar "el tipo de batería" a "0" en el panel. Utilidad de no cargar la batería. Cuando la utilidad y la batería están conectados al inversor, la batería se suministra energía a las cargas anteriores. Cuando la capacidad de la batería no es suficiente, la utilidad continuará suministrando energía a las cargas de forma automática.

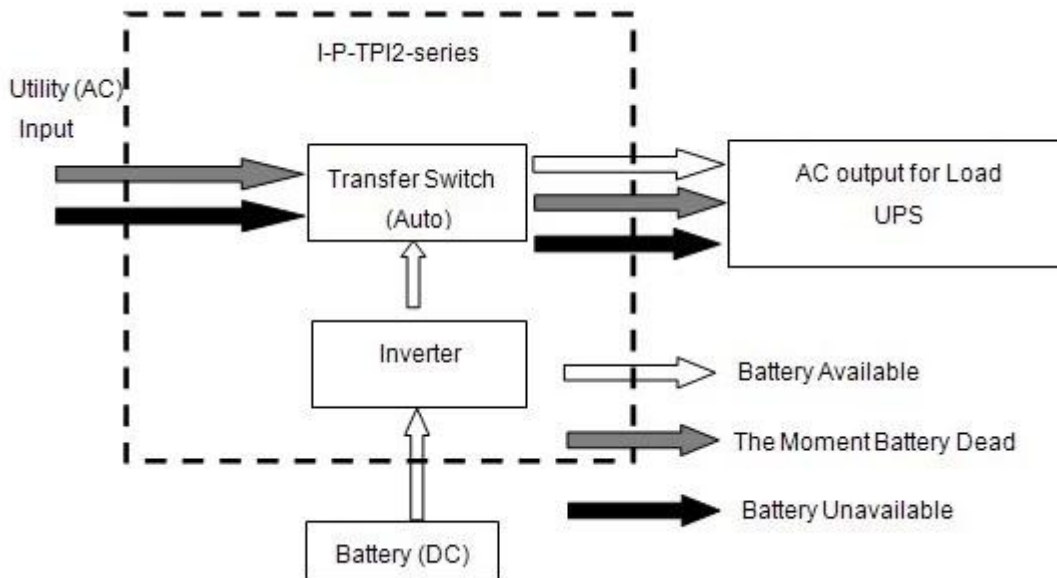
Los pasos son como sigue:

Paso 1: Cuando la batería está suficientemente cargada, suministrará energía a las cargas directamente

Paso 2: Cuando la batería no tiene suficiente potencia, el inversor se transferirá automáticamente a la red eléctrica de suministro a las cargas

Paso 3: Después de que la batería está completamente cargada (por ejemplo, mediante controlador de carga solar o eólica), transferirá automáticamente a energía de la batería de suministro a las cargas a través de inversor.

Ver Flujo de trabajo de la siguiente manera.



Parámetro

Modelo		2000W
Parámetro		
Potencia de salida nominal		2000W
Potencia de cresta		6000W
Voltaje de la batería (DC)		12V o 24V o 48V (opcional)
Tamaño W x D x H (mm)		318 * 218 * 368
Tamaño del embalaje W x D x H (mm)		395 * 275 * 520
Peso neto (kg)		28
Peso bruto (kg)		30
Laboral Modo (Ajuste)	EN	Modo de trabajo normal
	S-ON	Modo de reposo, 1 ~ 6 el consumo cuando el poder de carga superior a 5% de potencia nominal de salida, se comenzará a funcionar automáticamente
	OFF	Completamente fuera
Entrada de CA	Voltaje	220V ± 35% o 110V 35% (opcional)
	Frecuencia	50Hz o 60Hz
Salida de CA	Voltaje	220V ± 3% o 230V ± 3 ó 240V ± 3% o 100 V ± 3% o 110V ± 3% (opcional)
	Frecuencia	frecuencia es la misma que en el modo de utilidad Frecuencia 50Hz o 60Hz (opcional) en De modo de conversión DC / AC

Carga Utility (Batería escriba "0" significa que la función de carga de CA está cerrado)	Corriente de carga de CA (MAX)	12V	24V	48V
		65A	35A	15A
	Tipo de pila	Batería americana de gel, batería de lana 1, batería2 lana, plomo sellada Batería, batería Europa gel, baterías de plomo abiertas, Batería de calcio, De-ácido Batería o Batería OEM		
	Modo de carga	Carga de tres etapas: CC, CV, CF		
	Tiempo de carga	Decidido por la capacidad y cantidad de baterías		
	Protección de la batería	Detección automática, carga y protección de la descarga, la gestión inteligente		
UPS prioridad	Corriente alterna	Utilidad de primera, batería standby		
	Corriente continua	Batería en primer lugar, en espera de utilidad		
Visualización	Modo de visualización	LCD + LED		
	Información de la pantalla	Voltaje de entrada, tensión de salida, frecuencia de salida, capacidad de la batería, el estado de carga, la información de estado		
Tipo de salida Onda		De onda sinusoidal pura		
Capacidad de sobrecarga		> 120% 1 min,> 130% 10s		
Consumo de energía	Modo de reposo	1 ~ 6W		
	Modo Normal	1 ~ 3		
Eficiencia de Conversión		80% ~ 90%		
Tiempo de transferencia		<5 ms (CA a CC / CC a CA)		
Protección		Salida de sobrecarga, cortocircuito, entrada de alta tensión, de entrada de baja tensión, se recalienta		
Medio ambiente	Temperatura	-10 °C ~ 50 °C		
	Humedad	10% ~ 90%		
	Altitud	≤ 4000m		

- Lo anterior es nuestro parámetro estándar. Sujeto a cambios sin previo aviso.
- Tenemos nuestro propio inversor profesional y el controlador del equipo de I + D y brindamos soporte técnico y servicio OEM ODM.

Otros detalles

Por favor vea el contorno del diseño, documentación técnica, manuales de uso, folletos de productos, etc

Departamento de investigación y desarrollo hizo segunda edición el 13 de mayo de 2014.