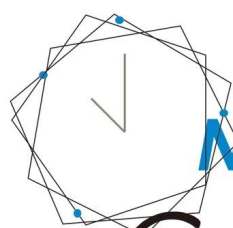


# Alta potencia y voltaje 96V 192V 216V 240V 384V Controlador solar MPPT MPPT



*New Arrival*

# GALAXY

*MPPT Solar Controller*

*96V 192V 216V 240V 384V*



La serie Galaxy es una función máxima de monitoreo de punto de potencia (MPPT) con el controlador MPPT de alta eficiencia, MAS tiene muchas ventajas, como la gran entrada fotovoltaica, es posible establecer el voltaje del cargador, RS485 o RS232 (opcional) E de comunicación E de comunicación E Lan.Design Modular, pequeño volumen, peso ligero, alta eficiencia de conversión. Es el producto de alto gas en el mercado solar.



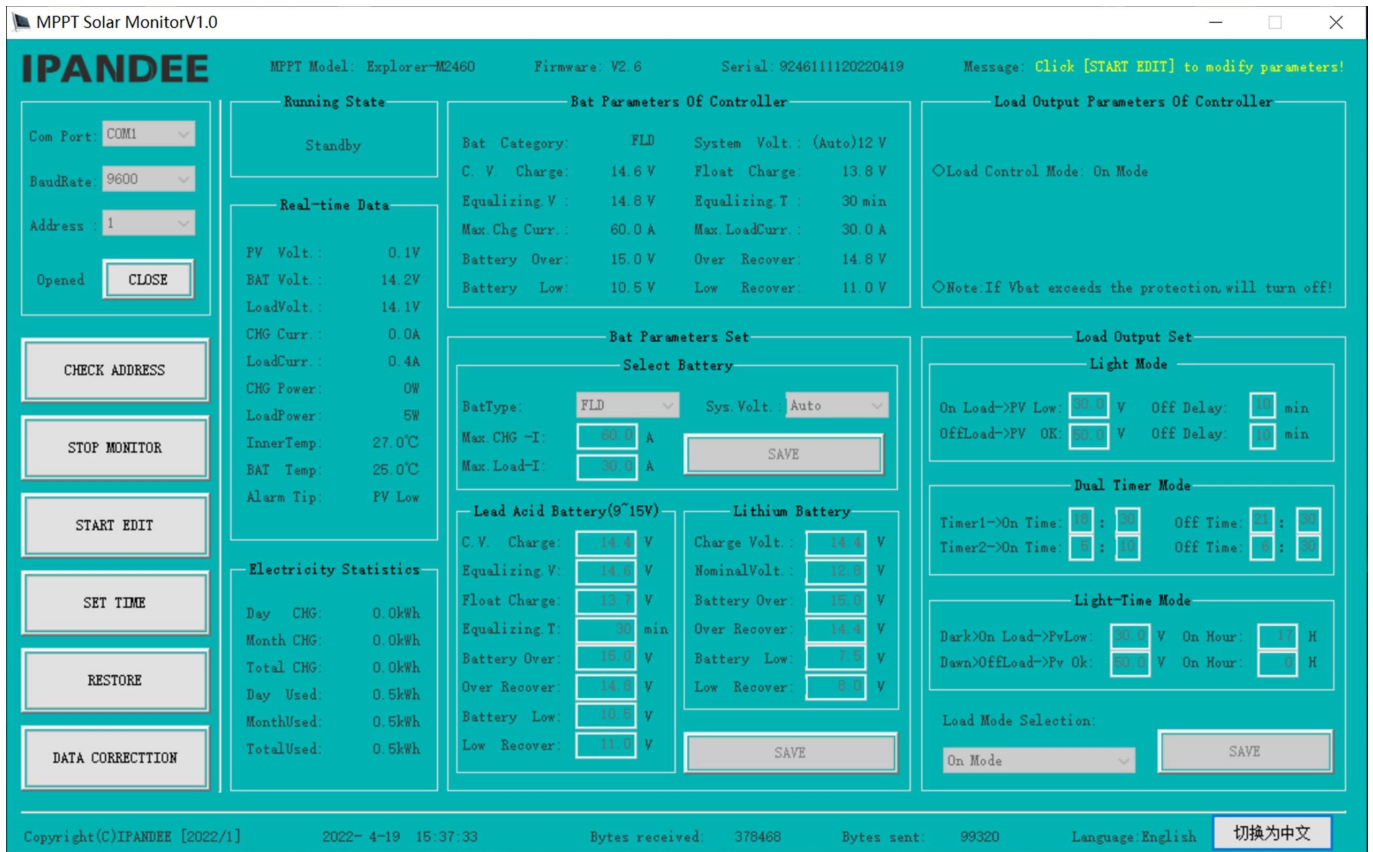
## Modelo del Producto

Modelo	Sistema de batería	Intención de entrada fotovoltaica máxima	Corriente nominal
Galaxy-B96-XXA	96V [8*12V)	430V	70a;80º
Galaxy-B192-XXA	192V [16*12V]	430V	50A;60º
Galaxy -B216 [220] -xxa	216V [18*12V]		
Galaxy-B240-XXA	240V [20*12V]		
Galaxy-B384-XXA	384V [32*12V]	850V	70a;80º

## Característica

1. A tiene un algoritmo MPPT eficiente, eficiencia de MPPT  $\geq 99.5\%$  y eficiencia del convertidor hasta el 98%.
2. Modo de carga: tres fases (corriente constante, voltaje constante, carga móvil), extiende la duración de las baterías.
3. Cuatro tipos de selección del modo de carga: encendido/apagado, control de voltaje fotovoltaico, control de doble tiempo, control de tiempo PV+.
4. El usuario selecciona la configuración del prepegre de los parámetros de plomo de plomo comúnmente utilizados (SEAL \ GEL \ FOOD) y el usuario también puede personalizar los parámetros para otra carga de la batería.
5. Se necesita una función superior limitante de corriente. Cuando la potencia del fotovoltaico es demasiado grande, el controlador mantiene automáticamente la potencia de carga y la corriente de carga no excederá el valor nominal.
6. Suport Multi - Máquina paralela para crear la fuente de alimentación del sistema.
7. Función de visualización LCD de alta definición Para verificar también los datos en la ejecución del dispositivo y el estado de trabajo, también puede admitir modificar el parámetro de visualización del controlador.
8. RS485 Comunicación, podemos ofrecer un protocolo de comunicación a la cómoda gestión integrada del desarrollo del usuario y secundario.
9. Puppourt Monitoreo de software de PC y módulo WiFi para crear el monitoreo de la aplicación en la nube.
10. CE, ROHS, Certificaciones de FCC aprobadas, podemos ayudar a los clientes a aprobar varias certificaciones.
11. 3 años de garantía y 3 ~ 10 años también se puede proporcionar un servicio de garantía extenso.

Software de PC, software de monitoreo, ver y establecer el parámetro



Software de PC

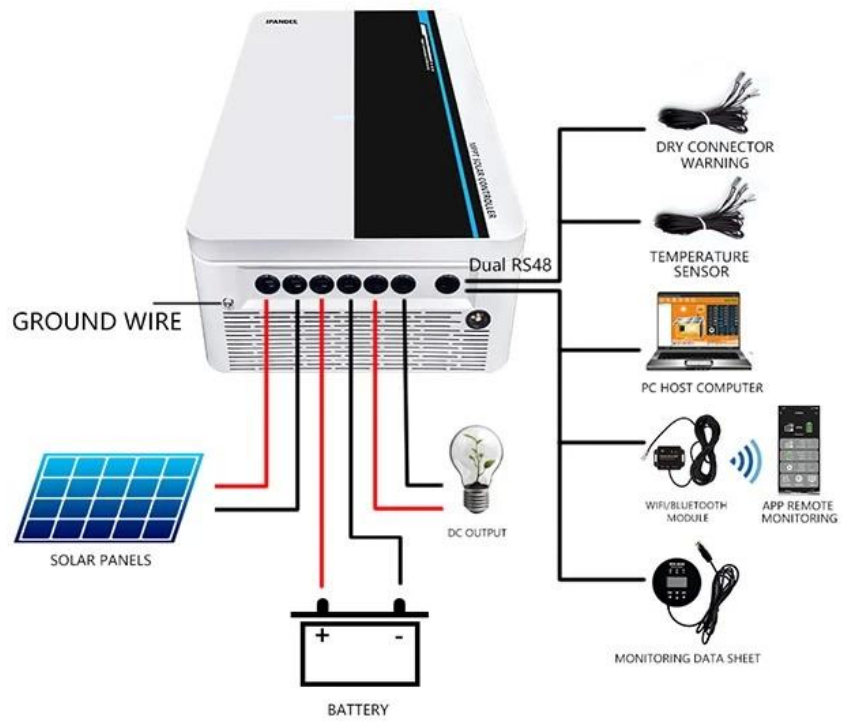
Ver estado de carga y descarga, voltaje fotovoltaico, voltaje de carga, corriente de carga, etc. Y se puede establecer el parámetro relacionado.

## parámetro

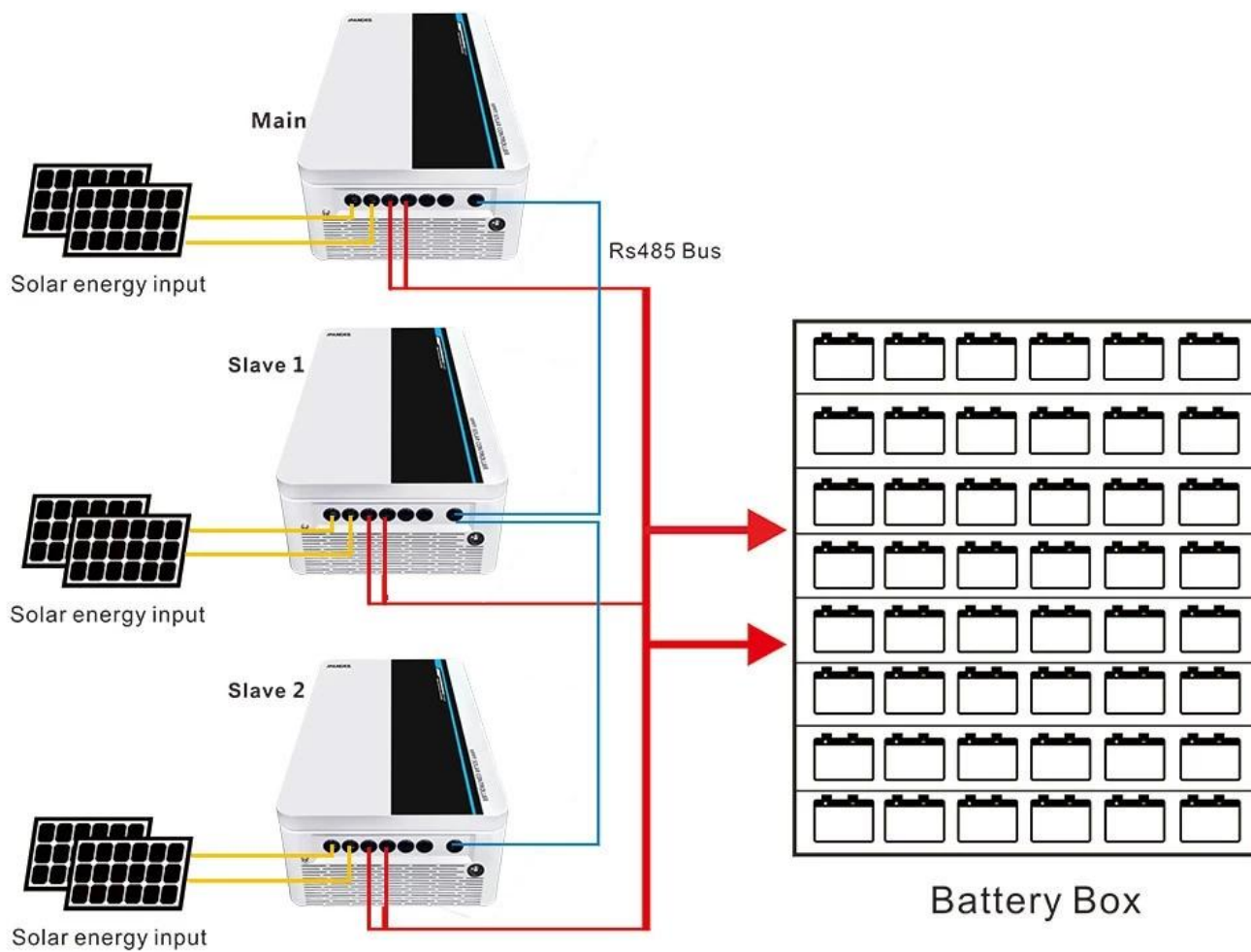
GALAXIA	Serie	B96			B192 \ B216 \ B220 \ B240				
	Modelo de poder	70°	80°	100A	50	60°	70°	80°	100A
Categoria de producto	Propiedad del controlador	MPPT (seguimiento máximo del punto de alimentación)							
	Eficiencia MPPT	≥98%	≥98%	≥98%	≥98%	≥98%	≥98%	≥98%	≥98%
	Voltaje del sistema	Dc96v			DC192V \ DC216V (DC220V) \ DC240V				
	Gamma de videndificación	DC72V ~ DC128V			Dc144v ~ dc256v \ dc162v ~ dc288v \ dc180v ~ dc320v				
	Método que se disipa de calor	Enfriamiento del ventilador inteligente							

Características de entrada	VMAX-PV Circuito abierto	DC430V			DC430V	DC430V	DC660V	DC660V	DC660V
	Iniciar carga vstart-PV	VBAT+20V	VBAT+20V	VBAT+20V	VBAT+20V	VBAT+20V	VBAT+20V	VBAT+20V	VBAT+20V
	Con baja protección VLOW-PV	VBAT+10V	VBAT+10V	VBAT+10V	VBAT+10V	VBAT+10V	VBAT+10V	VBAT+10V	VBAT+10V
	Sobre protección Vover-PV	DC430V	DC430V	DC430V	DC430V	DC430V	DC660V	DC660V	DC660V
	Potencia fotovoltaica nominal	7280W	8320W	10400	10400W \	12480W \	14560W \	16640W \	20800W \
Características de carga	Tipos de baterías seleccionables	El ácido de plomo sellado, la batería de gel, inundada (también otros tipos de baterías): también se puede definir la batería de gel predeterminada							
	Actual clasificado a carga	70º	80º	100A	50	60º	70º	80º	100A
	Método de carga	3 estadios: corriente constante (carga rápida) -Cárico al florecimiento del voltaje							
Cargas de carga	Voltaje de carga	Lo mismo que el voltaje de la batería			Lo mismo que el voltaje de la batería		<input type="checkbox"/>	<input type="checkbox"/>	<input type="checkbox"/>
	Cargo actual actual	70º	80º	100A	50	60º	<input type="checkbox"/>	<input type="checkbox"/>	<input type="checkbox"/>
	Control de método de la carga	En \ Off Methods, modo de control del voltaje fotovoltaico, modo de control de doble tiempo, modo PV + de control de tiempo					<input type="checkbox"/>	<input type="checkbox"/>	<input type="checkbox"/>
Pantalla y comunicación	Modo de visualización	LCD128*64 Puntos de puntos/ pantalla retroillumpation							
	Métodos de comunicación	Puerto RJ45 de 8 -PIN							
Otros parámetros	Proteger la función	Entrada-salida en la protección del voltaje, prevención de la protección inversa de la conexión, etc.							
	Temperatura de funcionamiento	-20 °C ~+50 °C							
	Temperatura de almacenamiento	-40 °C ~+75 °C							
	IP (protección de entrada)	IP21							
	Peso neto / kg)	14.7 kg			14.7 kg		18.8 kg		
	Peso bruto (kg)	16.6 kg			16.6 kg		20.6 kg		
	Tamaño del producto [mm]	371*500*187			371*500*187		391*500*227		
Tamaño de embalaje (mm)	590*420*270			590*420*270		590*440*320			

## Diagrama de conexión del sistema



**Diagrama de conexión paralelo**



Nota: Arriba está los parámetros estándar de la Compañía, cualquier modificación controla nuestro sitio web oficial.