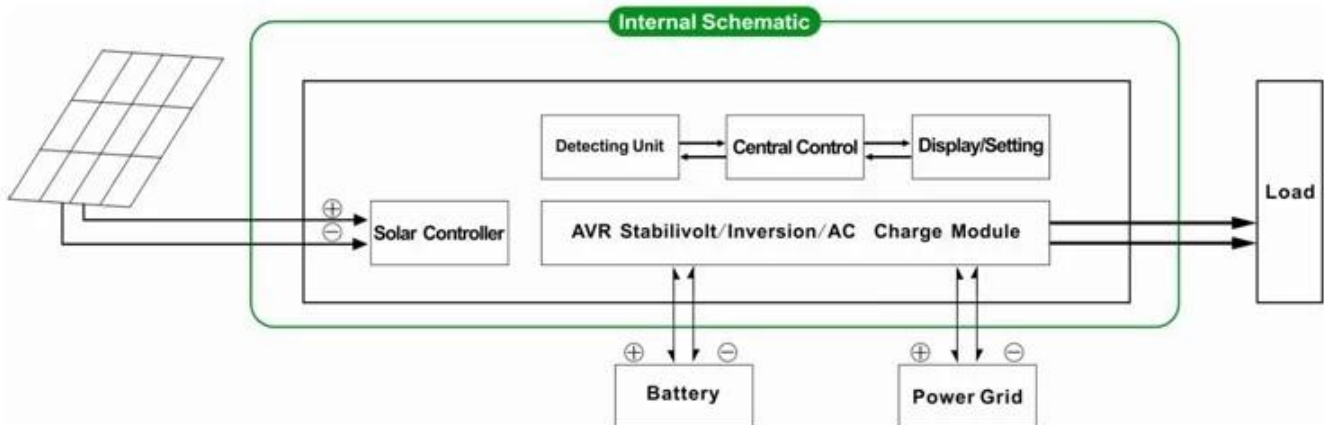


## Introducción

Este serie de producto es un diseño del módulo del inversor y el controlador MPPT integrado, que tiene las ventajas de alta eficiencia de conversión, bajo consumo de energía y una fuerte capacidad de carga. Con el control inteligente, los clientes pueden configurar el modo de carga, (Utilidad poder como complementaria) primer modo de CA o el primer modo DC, modo de inversión oportuna y modo de utilidad cronometrada, programados en el modo de reposo / apagado. Es la actualidad el inversor más avanzada y híbrido controlador en el mundo.



## Característica

1. Fácil de instalar. Para configurar un sistema solar, los clientes sólo necesitan conectarse con paneles solares y baterías
2. Gestión de CPU, control inteligente, diseño modular, pantalla LCD de fácil uso visualización
3. MPPT regulador incorporado, de alta carga eficiencia
4. Bajo consumo de energía, alta conversión eficiencia
5. Intelectual, de múltiples funciones, conveniente para clientes con diferentes mediante el entorno para hacer pleno uso de la energía solar
6. Conexión de la batería externa, conveniente ampliar el tiempo de respaldo de energía
7. Capacidad de carga fuerte, baja el fracaso tasa, de fácil mantenimiento y larga vida de servicio (en virtud de un funcionamiento correcto, puede ser mientras 5 años)
8. Perfecta protección: protección de bajo voltaje, protección contra sobretensiones, protección contra sobrecalentamiento, protección del cortocircuito, sobrecargas protección
9. CE / EMC / LVD / RoHS Homologaciones
10. Dos años garantía, los soportes técnicos de toda la vida

## Función

1. Función de carga

Hay 2 modos como se muestra a continuación:



1.1 PV cargar la batería, la utilidad no: cuando PV y utilidad están conectados a la máquina, sólo el PV se cargue la batería cuando hay luz

1.2 Tanto PV y utilidad cargará la batería: cuando PV y la utilidad son tanto conectado a la máquina, AC (utilidad), se cargará la batería. En el Mientras tanto, PV también cargará la batería si hay luz solar.

## 2. Función de potencia como complementarios Utility

Hay 2 tipos de modos complementarios, se muestra como bramido:



2,1 de CA primero, DC modo de espera de UPS

Cuando tanto utilidad y la batería están conectados a la máquina, la utilidad suministrará energía a las cargas anteriores a la batería. Cuando la utilidad se corta, la batería automáticamente continuará suministrando energía.

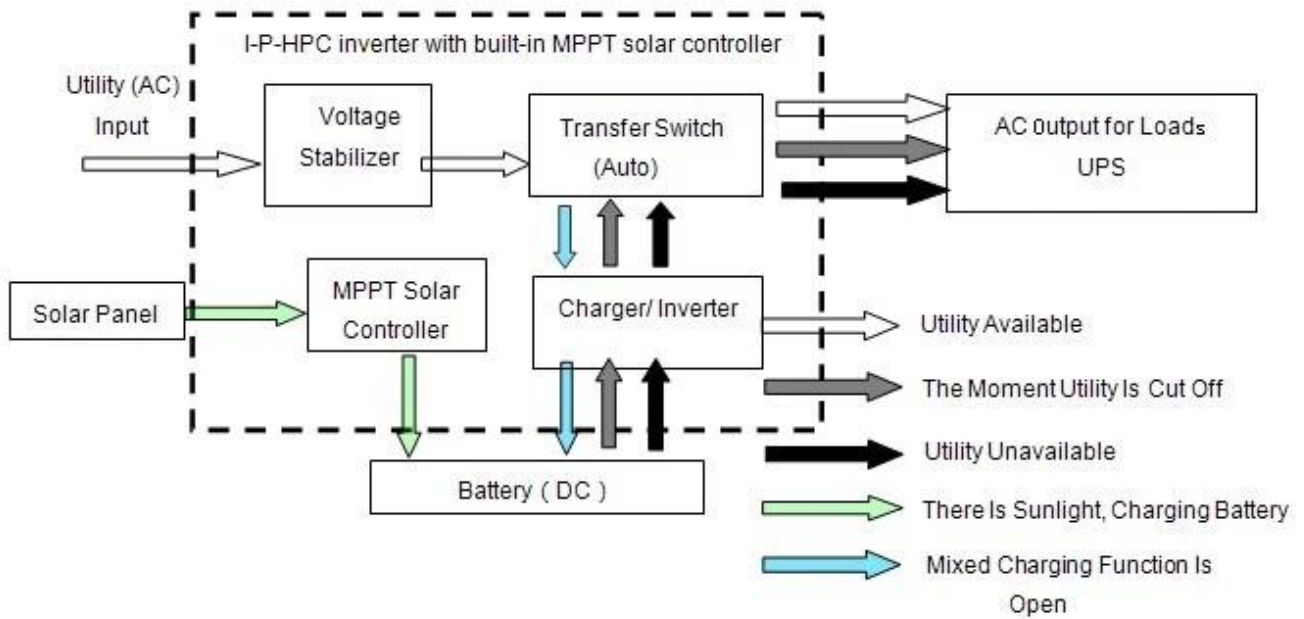
Pasos son los siguientes:

Paso 1: Cuando el suministro eléctrico está disponible, se dará salida inmediatamente después de voltaje que carga las baterías se estabilizó y en al mismo tiempo.

Paso 2: Cuando el suministro eléctrico se interrumpe De repente, el inversor convertirá la corriente DC a la red eléctrica de forma automática a garantizar la alimentación ininterrumpida dentro de 5ms.

Paso 3: Cuando el suministro eléctrico esté disponible de nuevo, se transferirá automáticamente a la red pública de suministro de cargas y la carga de las baterías al mismo tiempo.

Ver Flujo de trabajo de la siguiente manera:



2.2 CC primero, el modo de espera de CA del UPS:

Cuando tanto la utilidad y la batería están conectados al inversor, batería suministrará energía a las cargas anteriores a la utilidad. Cuando la capacidad de la batería no es suficiente, la utilidad seguirá suministrando energía de forma automática.

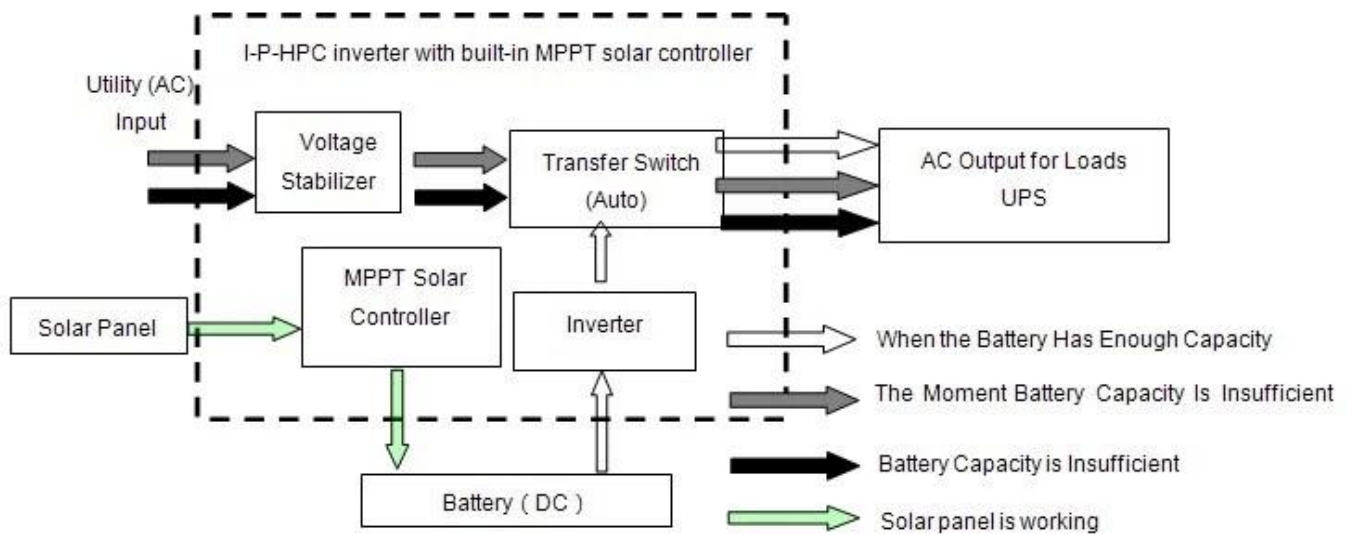
Los pasos son como sigue:

Paso 1: Cuando la batería está suficientemente cargada, suministrará energía a las cargas directamente

Paso 2: Cuando la batería no tiene suficiente poder, se transferirá automáticamente a la red pública de suministro a las cargas

Paso 3: Después de que la batería está completamente cargada (por ejemplo, mediante controlador de carga solar o eólica), entonces se transferirá automáticamente a la energía de la batería de suministro a las cargas.

Ver Flujo de trabajo de la siguiente manera.



### 3. Función de sincronización

Hay 2 tipos de modo de sincronización:



3.1 sincronizados en modo normal modo de trabajo y el sueño / apagado: puede establecer una hora concretas para abrir la salida normal y cuándo cerrar la salida de CA para entrar en modo de suspensión.

3.2 Modo de batería y conmutable utilidad: puede establecer una hora concretas para utilizar la batería o fuente de alimentación de la colada (conveniente para las áreas donde se cobra tarifa eléctrica en función del período en diferentes intervalos)

### 4. Función de grabación / comprobación



4.1 Comprobación de fallos de la máquina: puede comprobar la información de fallo de la máquina

#### 4.2 Aprobación de la gestión de cheques de tiempo: puede comprobar el tiempo de descarga de la batería

### Parámetro

<b>Modelo</b>		<b>1000W</b>
<b>Parámetro</b>		
Potencia de salida nominal		1000W
Potencia de cresta		2000W
Batería (Batería de plomo-ácido)		24V
<b>Parámetro de carga</b>		
Modo de carga (ajuste)		Carga fotovoltaico Cargo PV + cargo de servicio público
Regulador solar de MPPT	Voltaje	24V
	Corriente	20A
	Max PV voltaje de entrada	100V
	Eficiencia de carga FV	95% ~ 99%
	Max PV Energía de entrada	568W
Utilidad	AC Corriente de carga	0 ~ 15A
	Modo de carga	3 etapas de carga
<b>Parámetro de Inversion</b>		
Salida de CA	Voltaje	220V ± 3% o 230V ± 3 ó 240V ± 3% o 100 V ± 3% o 110V ± 3% (opcional)
	Frecuencia	50Hz o 60Hz ± 0.5 ± 0.5 (opcional)
Tipo de onda de salida		Salida de onda sinusoidal pura, la forma de onda ≤ tasa de distorsión 3
Capacidad de sobrecarga		> 120% 1 min,> 130% 10s
Consumo de energía (En condiciones normales modo de trabajo)		0.4A
Consumo de energía (En el modo de sueño)		1-6W
Conversión Inversor Eficiencia		85% ~ 92%
<b>Modo de utilidades</b>		
Entrada de CA	Voltaje	220V ± 35% o 110V 35% (opcional)
	Frecuencia	La misma como la utilidad
Salida de CA	Voltaje	220V ± 5% o 110V 5% (opcional)
	Frecuencia	La misma como la utilidad
Capacidad de sobrecarga		> 120% 1 min,> 130% 10s
<b>(CA o CC primero primera) prioridad</b>		
Salida de UPS (ajuste)		AC en primer lugar, en espera de CC DC en primer lugar, en espera de CA
Cambie Tiempo		<5 ms (AC a DC / DC a AC)
Encendido (Ajuste)		Establezca los usuarios Temporizada de apertura / cierre de CA salida automática
<b>Parámetro general</b>		

Visualización	Modo de visualización	LCD + LED
	Información de la pantalla	Voltaje de entrada, tensión de salida, la salida frecuencia, capacidad de la batería, el estado de carga, la información de estado
Protección		Salida de sobrecarga, cortocircuito, alto voltaje , entrada de bajo voltaje, sobrecalentamiento
Medio ambiente	Temperatura	-10 °C ~ 50 °C
	humedad	10% ~ 90%
	Altitud	≤ 4000m
Tamaño W x D x H (mm)		438 * 208 * 413
Tamaño del embalaje W x D x H (mm)		520 * 310 * 460
Neto Peso (kg)		15
Bruto Peso (kg)		16

Observaciones:

- El parámetro "opcional" se puede ajustar de acuerdo con el requisito de cliente
- Lo anterior es nuestra norma parámetro. Sujeto a cambios sin previo aviso.
- Tenemos nuestro propio equipo profesional del inversor y el controlador de I + D y proporcionamos soporte técnico y servicio del OEM.

## Conexión Diagrama

## I-P-HPC-Series System



I-P-HPC-Series Inverter+MPPT Solar Controller

### Otros

- Por favor, consulte el esquema de diseño, documentos técnicos, folletos de productos, etc
- Hecho por el Departamento de Ingeniería, 15 de mayo de 2014, 2<sup>a</sup> edición