

## **I-P-SPC\_Inversor de la energía con una función de [Controlador de carga solar](#) 3000W**



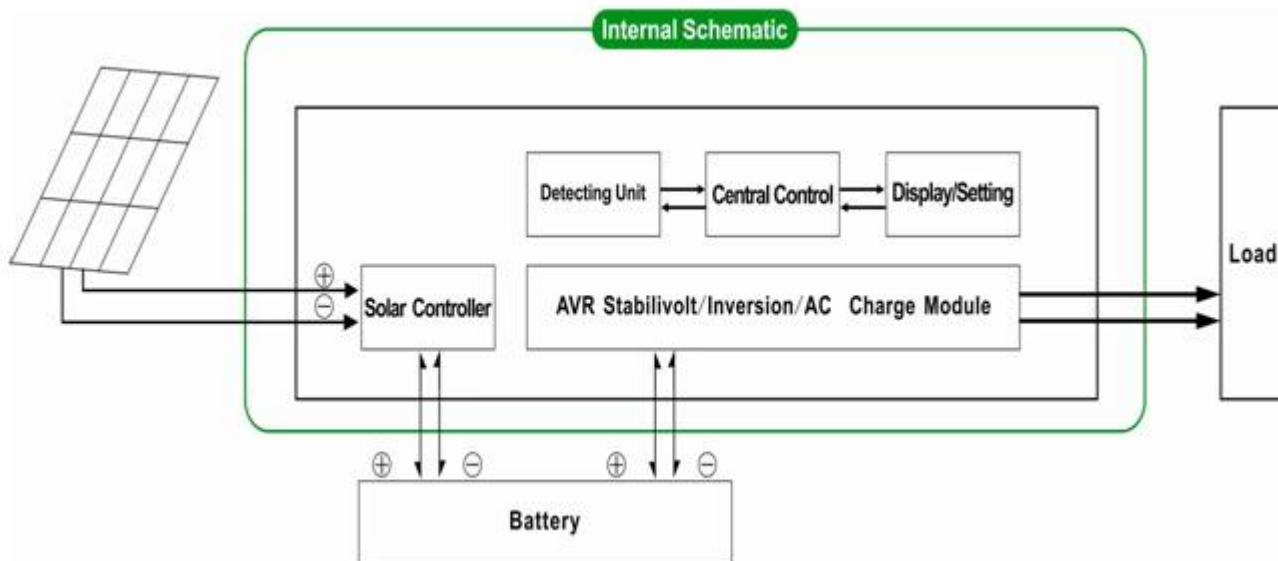
### **Aplicación**

- 1) [Sistema de energía solar fuera de la red](#)
- 2) [Utilidad y sistema de generación de energía solar complementaria](#)

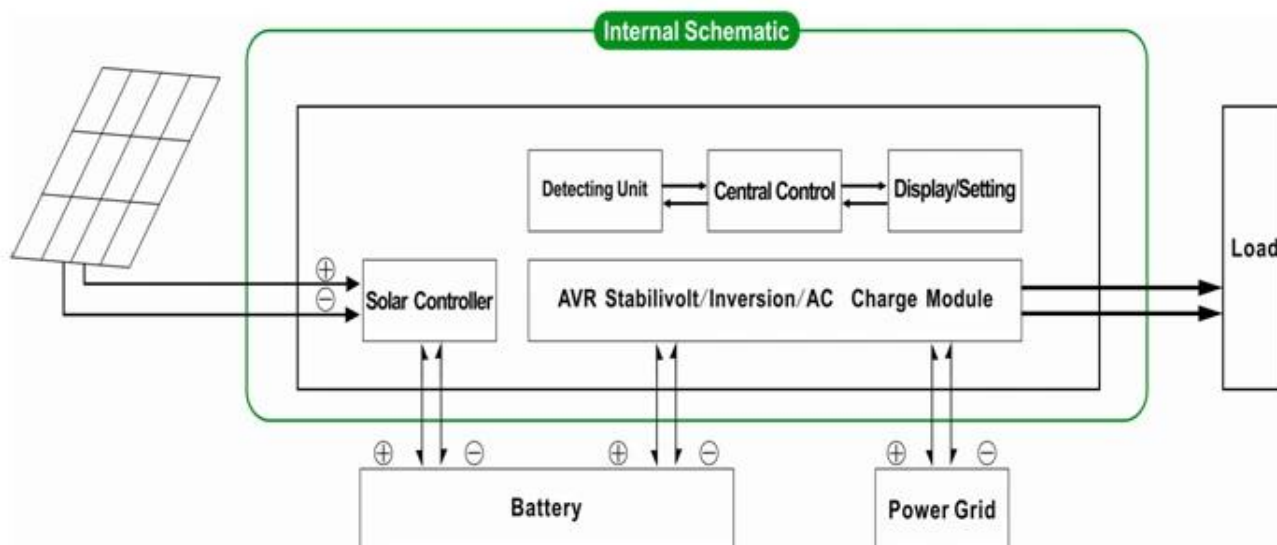
### **Características**

- 1) Fácil de instalar. Para configurar un sistema solar, los usuarios sólo tienen que conectar con paneles solares y baterías.
  - 2) la gestión de la CPU, el control inteligente, diseño modular
  - 3) LED de la pantalla LCD. LCD puede mostrar varios parámetros (tales como el, la frecuencia, el modo de trabajo tensión de salida)
  - 4) diseño multifunción, función AVR UPS. Los usuarios no necesitan comprar, controlador, cargador de CA solar o estabilizador.
  - 5) conexión de la batería externa, es conveniente para los usuarios ampliar el uso del tiempo y AUTONOMÍAS poder
  - 6) Con la capacidad de transporte de carga super y gran capacidad de carga, esta serie de inversores no sólo puede conducir carga de resistencia; sino también diversos tipos de cargas inductivas tales como motor, aire acondicionado, taladros eléctricos, lámpara fluorescente, lámpara de gas. Se puede manejar casi cualquier tipo de carga
  - 7) Diseño de baja frecuencia del circuito de onda sinusoidal pura, calidad estable, de fácil mantenimiento, la baja tasa de fracaso y una larga vida útil (bajo un funcionamiento adecuado, puede durar al menos 5 años)
  - 8) Protección perfecta: protección de bajo voltaje, protección de alto voltaje, sobre protección de la temperatura, protección contra cortocircuitos, protección contra sobrecarga
- / LVD / Homologaciones RoHS / FCC 9) CE / EMC
- 10) 2 años de garantía, soporte técnico de por vida

## Sistema de energía solar fuera de la red



## Utilidad y sistema de generación de energía solar complementaria



## Parámetro

Modo	4000VA	
Capacidad de salida nominal	3000W	
Potencia de pico	6000W	
Voltaje de la batería (DC)	24V o 48V	
PWM <a href="#">Controlador Solar</a>	Voltaje	24V o 48V
	Corriente	40A
	PV Max Voltaje de entrada	Sistema 24V: 50V Sistema 48V: 100V
Tamaño W x D x H (mm)	350 * 220 * 460	
Tamaño del embalaje W x D x H (mm)	370 * 240 * 480	
Peso neto (kg)	29	
Peso bruto (kg)	31	
General Parámetro		

Modo de trabajo (Ajuste)	1	Utilidad primero (primera AC) el modo de espera de la batería
	2	Modo de reposo, sin utilidad, el poder de carga es superior al 5% de la potencia nominal de salida, inversor comienza a trabajar automáticamente
	3	Batería primero (primero DC) el modo de espera de utilidad
Entrada de CA	Voltaje	220V ± 35% o 110 V + 35% (Opcional)
	Frecuencia	50Hz ± 3% o 60 Hz ± 3% (Opcional)
Salida de CA	Voltaje	220V ± 3% o 230V ± 3 or 240V ± 3% o 100V ± 3% o 110V ± 3% (Opcional)
	Frecuencia	50Hz ± 0,5 o 60 Hz ± 0,5 (Opcional)
Carga de servicio público	AC Corriente de carga	0 ~ 15A
	Tiempo de carga	Dependerá de la capacidad y cantidad de batería
	Protección de la batería	Detección automática, protección de carga y descarga, Intelligent Management
Carga FV		Total Corriente de Entrada PV debe ser menor de corriente nominal del regulador solar de PWM
Visualización	Modo de visualización	LCD + LED
	Información de la pantalla	La tensión de entrada, tensión de salida, frecuencia de salida, capacidad de la batería, el estado de carga, información de estado
Tipo de salida de onda		Salida de onda sinusoidal pura, distorsión armónica total THD ≤ 3
Sobrecarga Capacidad		> 120% 1 min, > 130% 10s
Consumo de energía	Modo de reposo	1 ~ 6W
	Modo Normal	1 ~ 3A
Eficiencia de Conversión		80% ~ 90%
Tiempo de transferencia		<5 ms (CA a CC / CC a CA)
Protección		Salida de sobrecarga, cortocircuito, entrada de alta tensión, de entrada de bajo voltaje, sobrecalentamiento
Medio ambiente	Temperatura	-10 °C ~ 50 °C
	Humedad	10% ~ 90%
	Altitud	≤4000m

Lo anterior es nuestro parámetro estándar. Sujeto a cambios sin previo aviso.

Tenemos nuestro propio profesional inversor y controlador R & amp; D y proporcionamos soporte técnico y servicio OEM ODM

La información del controlador anterior es parameter.It estándar de nuestra empresa se puede cambiar a otro PWM controlador de carga solar.

## Diagrama de conexión

# I-P-SPC-Series System



I-P-SPC-Series Inverter+Solar Controller

