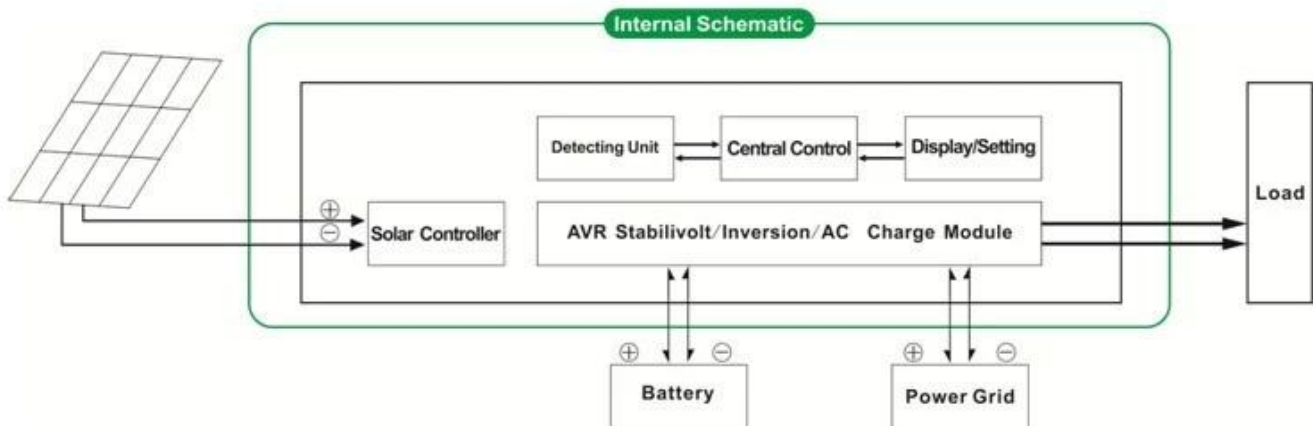


Introducción

Inversor puro de la onda de seno con una función de controlador MPPT IP-HPC-Series es un diseño de módulo. Tiene las ventajas de alta eficiencia de conversión, bajo consumo y gran capacidad de carga. Con el control inteligente, los usuarios pueden configurar el modo de carga, (Utility como potencia complementaria) primer modo AC o DC primer modo, el momento y el modo de inversión de modo de utilidad calendario, modo on / off. Es uno de inversor y amplificador híbrido avanzado; controlador en el mundo.



Aplicación

1. Sistema de energía solar 1.OFF-grid
- 2.Solar y utilidad de sistema de potencia complementaria



Característica

- 1.Easy a install.To configurar un sistema solar, los usuarios sólo necesitan conectar con paneles solares y baterías
- 2.CPU gestión, control inteligente, diseño modular, pantalla LCD
- 3.Built-en el controlador MPPT, alta eficiencia de carga

Consumo de energía 4.Low, alta eficiencia de conversión

5.Intellectual, multi-función, que es conveniente para los usuarios a que hagan pleno uso de la energía solar en diferentes situaciones

6. conexión de la batería externa, es conveniente para los usuarios ampliar el tiempo de respaldo de energía

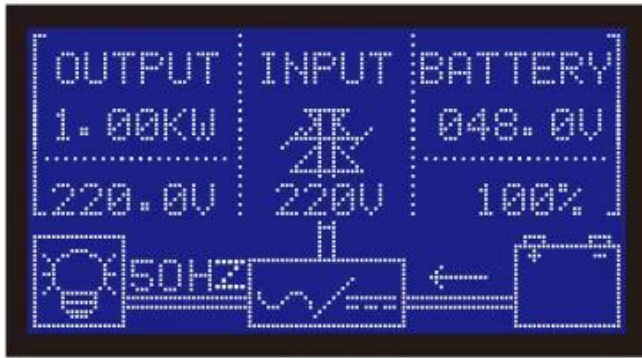
Capacidad de carga 7.Strong, baja tasa de fracaso, de fácil mantenimiento y larga vida útil (en un funcionamiento adecuado, puede durar por lo menos 5 años)

Protección 8.Perfect: protección de bajo voltaje, protección de alto voltaje, sobre la protección de temperatura, protección contra cortocircuitos, protección contra sobrecarga

9.CE / EMC / LVD / RoHS Aprobaciones

10.Two años de garantía, soporte técnico de por vida





Función

Función 1.Charging

Sólo el modo 1.1 PV: cuando PV y utilidad están conectados al inversor, sólo el PV cargará la batería mientras la utilidad no se carga la batería.

1.2 PV + modo híbrido AC: cuando PV y utilidad están conectados al inversor, tanto fotovoltaica y la utilidad se cargue la batería.

2.Utility como función de UPS de energía complementaria

2.1AC primero, DC modo de UPS de reserva

Cuando la utilidad y la batería están conectados al inversor, utilidad suministrará energía a las cargas preferentemente. Cuando la utilidad se corta, la batería continuará automáticamente para suministrar energía a las cargas.

Los pasos son como sigue:

Paso 1: Cuando el suministro eléctrico está disponible, será impulsar las cargas directamente después de ser estabilizado de tensión y cargue las baterías al mismo tiempo.

Paso 2: Cuando el suministro eléctrico se interrumpe repentinamente, el inversor convierte DC a AC automáticamente para asegurar la fuente de alimentación ininterrumpida dentro de 5ms.

Paso 3: Cuando el suministro eléctrico está disponible de nuevo, se transfiere automáticamente a la utilidad de suministrar energía a las cargas y cargue las baterías al mismo tiempo.

2.2DC primero, AC modo de UPS de reserva:

Cuando la utilidad y la batería están conectados al inversor, batería suministrará energía a las cargas antes de utilidad. Cuando la capacidad de la batería no es suficiente, la utilidad seguirá suministrar energía de forma automática.

Los pasos son como sigue:

Paso 1: Cuando la batería tiene suficiente energía, que impulsará las cargas directamente a través de inversor de potencia

Paso 2: Cuando la batería no tiene suficiente poder, se transferirá automáticamente a la utilidad de suministrar energía a las cargas

Paso 3: Después de que la batería está completamente cargada (por ejemplo, regulador solar o la carga del viento), transferirá automáticamente a batería que suministra energía a las cargas.

Función 3.Timing

3.1 En el modo / Off: los usuarios pueden ajustar la hora específicos para activar / desactivar la salida del inversor.

3.2 Modo de trabajo: la batería o el modo conmutable utilidad. Los usuarios pueden establecer una hora

concretas para utilizar la batería o la red pública de suministro (apto para zonas donde tarifa eléctrica se cobra de manera diferente en diferentes períodos)

4. Recording función / comprobación

4.1 Inversor comprobación falla: Los usuarios pueden comprobar la información del fallo del inversor

4.2 Aprobación de la gestión de cheques de tiempo: Los usuarios pueden comprobar el tiempo de descarga de la batería

Parámetro

Parámetro Modelo		1000W	1500W	2000W	3000W	4000W	5000W	
Potencia de salida nominal		1000W	1500W	2000W	3000W	4000W	5000W	
Potencia Pico		2000W	3000W	4000W	6000W	8000W	10000W	
Batería (Batería de plomo)		24V	24V / 48V (opcional)			48V		
Parámetro de carga		Carga PV						
Modo de carga (ajuste)		Carga PV + carga de servicio público						
Regulador solar MPPT	Tensión	24V	24V / 48V		48V			
	Actual	20A	25A	30A	40A	40A	40A	
	Max PV de voltaje de entrada	100V						
	Eficiencia PV Charge	95% ~ 99%						
	Max PV Energía de entrada	568W	24V: 710W 48V: 1420W	24V: 852W 48V: 1704W	24V: 1136W 48V: 2272W	2272W	2272W	
Utility	AC Corriente de carga	0 ~ 15A						
	Modo de carga	β-Etapa de carga						
Parámetro de Inversión								
Salida de CA	Tensión	220V ± 3% o 230 ± 3 o 240V ± 3% o 100 V ± 3% o 110V ± 3% (opcional)						
	Frecuencia	50Hz o 60Hz ± 0.5 ± 0.5 (opcional)						
Tipo de onda de salida		De onda sinusoidal pura salida, distorsión armónica total THD≤3						
Capacidad de sobrecarga		∑ Gt; 120% 1 min, & gt; 130% 10s						
Consumo de energía (En condiciones normales modo de trabajo)		0.4A	24V: 0.5A 48V: 0.4A	24V: 0.7A 48V: 0.45A	24V: 0.7A 48V: 0.5A	0.6A	0.65A	
Consumo de energía (En el modo de sueño)		1-6W						
Conversión Inversor Eficiencia		85% ~ 92%						
Modo de utilidades								
Entrada de CA	Tensión	220 V ± 35% o 110 V + 35% (opcional)						
	Frecuencia	La misma que la frecuencia de utilidad						
Salida de CA	Tensión	220V ± 5% o 110V + 5% (opcional)						
	Frecuencia	La misma que la frecuencia de utilidad						
Sobrecarga Capacidad		∑ Gt; 120% 1 min, & gt; 130% 10s						
(AC o DC primera primero) prioridad								
Salida UPS (ajuste)		AC en primer lugar, en espera de CC DC primera, en espera de CA						
Cambie Tiempo		∑ Lt; 5ms (AC a DC / DC a AC)						
Encendido (Ajuste)		Establezca los usuarios Programado encendido / apagado de salida de CA automáticamente						
Parámetro general								
Display	Modo de visualización	LCD + LED						
	Información de la pantalla	Tensión de entrada, tensión de salida, la salida frecuencia, capacidad de la batería, estado de carga, la información de estado						
Protección		Sobrecarga, cortocircuito, alto voltaje de entrada, la entrada de bajo voltaje, sobrecalentamiento						
Medio Ambiente	Temperatura	-10 °C ~ 50 °C						
	Humedad	10% ~ 90%						
	Altitud	≤4000m						
Tamaño W x D x H (mm)		438 * 208 * 413			450 * 246 * 468			
Tamaño del embalaje W x D x H (mm)		520 * 310 * 460			540 * 300 * 518			
Net Peso (kg)		15	17	19	25	34	35	
Bruto Peso (kg)		16	18	20	27	40	41	

Imagen

I-P-HPC-Series System



I-P-HPC-Series Inverter+Solar Controller





Rs232

B0
B1
B2
B3
B4
B5
B6
B7
B8
B9
0.1

MONITOR BATTERY VOLTAGE DETECTION

Battery Switch

AC Input Switch

Solar Input

DC Output



Battery input

AC INPUT N L AC OUTPUT



Input voltage ■ 48VDC ■ 96VDC

Pay attention to high voltage