

12V 24V 48V 5KW TPI2 serie del inversor cargador de la UPS China

Imágenes detalladas



DC-



DC INPUT		
12V	24V	48V
	<input checked="" type="checkbox"/>	

DC+



Remote Port



PPINVA120140807801



AC OUTPUT



MAX 5A

AC INPUT AC OUTPUT



L N E L N E

Inverter
Output Protect



Charger
Input Protect





Características principales

1. El poder de sobretensión del inversor hasta 3 veces
- Frecuencia 2. Salida: 50 Hz o 60 Hz ajustable por los usuarios
3. Modos de trabajo: DC primera / AC primero ajustables por los usuarios
4. Bajo el consumo poder bajo el modo de reposo, 1-6w
- La etapa 5. Tres carga a la batería: CC, CV, CF

Para obtener especificaciones, por favor [descargar aquí](#)

Función

Función 1.DC / AC Conversión



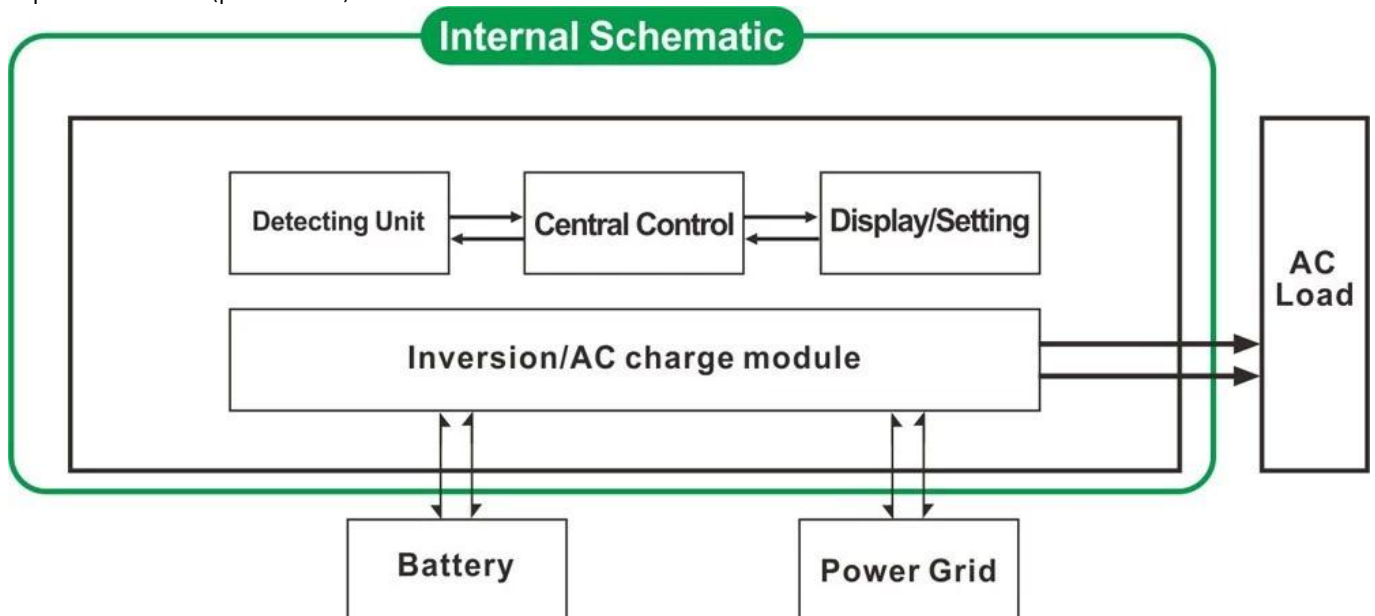
Función de carga inteligente 2. de alta potencia

- 1) Se puede cargar 8 tipos de pilas (detalle por favor revise parámetro)
- 2) Alta potencia de carga (detalle por favor revise parámetro)
- 3) tres etapas modo de carga: Etapa de carga de corriente constante (CC), la etapa de carga de tensión constante (CV), Float etapa de carga (CF)



3. Función de UPS

Se puede configurar como utilidad primero (AC primero) el modo de espera de la batería o la batería primero el modo de espera de utilidad (primero DC).



- 3.1. Utilidad de primera, batería de reserva del modo de UPS (en el panel gire el botón para "AC")
- 3.2. Batería primero, utilidad modo de espera SAI (en el panel gire el botón para "DC").

Características

1. salida de onda sinusoidal pura
2. Gestión de la CPU, el control inteligente, diseño modular
3. LCD y pantalla LED pueden mostrar los parámetros y el estado de trabajo del inversor.
4. Los usuarios pueden configurar en modo de espera o el modo normal de trabajo y establecer la prioridad de salida (AC o

DC primera primera). La frecuencia de salida (50Hz o 60Hz) puede ser elegido.

5. Alta eficiencia de conversión (87% -98%), bajo consumo de potencia (1 W ~ 6W bajo el modo de suspensión). Es la mejor opción de inversores para sistemas de energía solar

6. El inversor puede cobrar 8 tipos de baterías, tales como batería sellada de plomo ácido, batería de plomo-ácido abierto, batería de gel. Nota bondadosa: La batería de litio puede cargarse también, los parámetros relacionados deben establecerse en fábrica.

7. Alta potencia de carga y la función de carga se puede cerrar

8. Esta serie de inversores tiene una fuerte capacidad de transporte de carga y capacidad de sobrecarga. La potencia máxima es 3 veces de la potencia nominal de salida. Por ejemplo, el modelo de 1KW puede conducir 1HP acondicionador de aire, modelo 2KW puede conducir 2HP acondicionador de aire, 3KW puede conducir 3HP acondicionado.

9. Adoptar el último diseño de circuitos de baja frecuencia de América, materiales eléctricos importados nuevos, transformador de cobre puro, el sistema es una larga vida útil muy estable (más de 5 años en condiciones de uso normal)

10. Protección perfecta (protección de bajo voltaje de entrada, protección de alto voltaje de entrada, sobre protección de la temperatura, protección contra cortocircuitos, protección contra sobrecarga)

11. EMC, LVD, RoHS aprobaciones de certificación

12. Garantía de 2 años y de por vida la asistencia técnica.

Especificación

Parámetro		1000W	2000W	3000W	4000W	5000W	6000W	
Modelo		1000W	2000W	3000W	4000W	5000W	6000W	
Potencia de salida nominal		1000W	2000W	3000W	4000W	5000W	6000W	
Potencia de pico		3000W	6000W	9000W	12000W	15000W	18000W	
Voltaje de la batería (DC)		12V o 24V o 48V (opcional)			24V o 48V (opcional)			
Tamaño W x D x H (mm)		318 * 218 * 368			440 * 218 * 400			
Tamaño del embalaje W x D x H (mm)		395 * 275 * 520			520 * 275 * 520			
Peso neto (kg)		27	28	30	39	40	51	
Peso bruto (kg)		29	30	32	43	48	53	
Modo de trabajo (Ajuste)	EN	Modo de trabajo normal						
	S-ON	Sleep Mode.1-6W consumo Cuando la alimentación de carga superior al 5% de la potencia nominal de salida, comenzará a trabajar automáticamente						
	OFF	Completamente fuera						
Entrada de CA	Voltaje	220V ± 35% o 110 V + 35% (opcional)						
	Frecuencia	50Hz o 60Hz						
Salida de CA	Voltaje	220V ± 3% o 230V ± 3 o 240V ± 3% o 100V ± 3% o 110V ± 3% (opcional)						
	Frecuencia	La frecuencia es la misma que la frecuencia de utilidad en el modo de utilidad. Frecuencia 50Hz o 60Hz (opcional) en DC / AC modo de convertir						
La carga de Utilidad (Tipo de batería "0" significa que la función de carga de CA está cerrado)	AC	MURCIÉLAGO	1000W	2000W	3000W	4000W	5000W	6000W
	Corriente de carga (Max)	12V	35A	65A	75A	/	/	/
		24V	20A	35A	45A	65A	70A	75A
		48V	10A	15A	30A	35A	40A	50A
	Tipo De Batería	Gel Americana de batería, batería de lana 1, batería2 Lana, plomo sellado ácido de batería, Gel Europa batería, las baterías de plomo ácido abierto, Calcio batería, De-ácido de batería o batería OEM						
	Modo de carga	Tres etapas de carga: CC, CV, CF						
	Tiempo de carga	Decidido por la capacidad y cantidad de batería						
	Protección de la batería	Detección, protección de la carga y la descarga, la gestión inteligente automática						
UPS Prioridad	Corriente alterna	Utilidad de primera, de batería en espera						
	Corriente continua	Batería primero, en espera de utilidad						
Visualización	Modo de visualización	LCD + LED						
	Información de la pantalla	La tensión de entrada, tensión de salida, frecuencia de salida, capacidad de la batería, el estado de carga, información de estado						
Tipo de salida de onda		Onda sinusoidal pura						
Sobrecarga Capacidad		> 120% 1 min,> 130% 10s						
Consumo de energía	Modo de reposo	1 ~ 6W						
	Modo Normal	1 ~ 3A						
Eficiencia de Conversión		87% ~ 98%						
Tiempo de transferencia		<5 ms (CA a CC / CC a CA)						
Protección		Salida de sobrecarga, cortocircuito, entrada de alta tensión, de entrada de bajo voltaje, se sobrecalienta						

Medio ambiente	Temperatura	-10 °C ~ 50 °C
	Humedad	10% ~ 90%
	Altitud	≤4000m

Certificados

[ISO2008](#)

[ISO2004](#)

[CE-EMC](#)

[CE-LVD](#)

[FCC](#)

[RoHS](#)

Servicio y contacto

1. [Las pedidos del OEM y ODM](#) se proporcionan.
2. Solución Poder consultar disponibles en base a grupo técnico
3. Garantía de 24 meses; tiempo de toda la vida se extendió servicio técnico.
4. Cualquiera de sus preguntas serán guiados por el equipo técnico profesional.
5. Estudio técnico gratuito y la discusión sobre los productos se ofrecen cada año.

Uno de nuestro otro producto clave: [Controlador de carga I-P-Smart2 MPPT](#).