

MASTER 100A MPPT Solarregler, 12V 24V 36V 48V Laderegler 4800W



Merkmale

1. Es verfügt über einen effizienten MPPT-Algorithmus, einen MPPT-Wirkungsgrad von $\geq 99,5\%$ und einen Konverterwirkungsgrad von bis zu 98%.
2. Lademodus: Drei Stufen (Konstantstrom, Konstantspannung, Erhaltungsladung), verlängert die Lebensdauer der Batterien.
3. Unsere Arten der Auswahl des Lastmodus: EIN / AUS, PV-Spannungsregelung, Dual-Zeitregelung, PV + Zeitregelung.
4. Battery System Spannung automatische Erkennung.
5. Drei Arten häufig verwendeter Parametereinstellungen für Blei-Säure-Batterien (Seal \ Gel \ Flooded) können vom Benutzer ausgewählt werden, und der Benutzer kann die Parameter auch für andere Batterieladungen anpassen.
6. hat eine Strombegrenzungsladefunktion. Wenn die Leistung von PV zu groß ist, behält der Controller die Ladeleistung automatisch bei und der Ladestrom überschreitet den Nennwert nicht.
7. Portieren Sie mehrere Maschinen parallel, um ein System-Power-Upgrade durchzuführen.
8. Definition LCD-Anzeigefunktion zur Überprüfung der Betriebsdaten und des Arbeitsstatus des Geräts kann auch das Ändern des Anzeigeparameters des Controllers unterstützen.
9. 485 Kommunikation können wir ein Kommunikationsprotokoll für die integrierte Verwaltung und Sekundärentwicklung des Benutzers anbieten.
10. port PC-Software-Überwachung und WiFi-Modul zur Realisierung der APP-Cloud-Überwachung.
11. RoHS, FCC-Zertifizierungen genehmigt, können wir Kunden beim Bestehen verschiedener Zertifizierungen unterstützen.

Es kann auch eine Garantie von 12,2 Jahren und ein erweiterter Garantieservice von 2 bis 10 Jahren gewährt werden.

Parameter

MASTER-Serie		48BL-100A
Produktkategorie	Controller-Eigenschaften	MPPT (Maximum Power Point Tracking)
	MPPT-Effizienz	$\geq 99,5\%$
	Standby-Leistung	0,5 W ~ 1,2 W.
	Systemspannung	Automatische Erkennung
	Wärmeableitungsmethode	Luftkühlung

Eingabemerkmale	Max.PV Eingangsspannung (VOC)	DC150V	
	Starten Sie den Ladespannungspunkt	Batteriespannung + 3V	
	Schutzpunkt für niedrige Eingangsspannung	Batteriespannung + 2V	
	Überspannungsschutzpunkt	DC150V	
	PV-Nennleistung	12V System	1300W
		24V System	2600W
		36V System	3900W
48V System		5200W	
96V System		--	
Ladungseigenschaften	Auswählbare Batterietypen (Standard-Gel-Batterie)	Versiegelte Blei-Säure, Gel-Batterie, überflutet (andere Batterietypen können ebenfalls definiert werden)	
	Nennstrom aufladen	100A	
	Lademethode	3-stufig: Konstantstrom (Schnellladung) - Konstante Spannung - schwebende Ladung	
LAST-Eigenschaften	Lastspannung	Gleich wie die Batteriespannung	
	Nennstrom laden	100A	
	Laststeuerungsmodus	Ein \ Aus-Modus, PV-Spannungsregelungsmodus, Dual-Time-Regelungsmodus, PV + Zeitregelungsmodus	
Anzeige & Kommunikation	Anzeigemodus	High-Definition-LCD-Segmentcode-Hintergrundbeleuchtung	
	Kommunikationsmodus	8-poliger RJ45-Port / RS485 / Unterstützung der PC-Softwareüberwachung / Unterstützung des WiFi-Moduls zur Realisierung der APP-Cloud-Überwachung	

Andere Parameter	Funktion schützen	Eingang / Ausgang Über- / Unterspannungsschutz, Verhinderung des Rückwärtsschutzes der Verbindung, Schutz vor Batterieverlust usw.
	Betriebs-Temperatur	-20 °C ~ + 50 °C
	Lagertemperatur	-40 °C ~ + 75 °C
	IP (Ingress Protection)	IP43
	Max. Verbindungsgröße	50mm ²
	Nettogewicht / kg)	7.1
	Bruttogewicht (kg)	8.8
	Produktgröße [mm]	420 * 280 * 95
	Packungsgröße (mm)	510 * 368 * 210

Seite einstellen

Hinweis: Alle oben genannten Informationen sind ein Beispiel für den Arbeitszustand von **MEISTER** in einigen Zeit . In verschiedenen Arbeitsphasen ändern sich die Parameter, wie Arbeiting Modus, Ladestrom, Lademodus, Ladeleistung und so weiter; Im Fehlermodus wird der Fehlermodus angezeigt.

Upper Computer Software und Test Softwsind

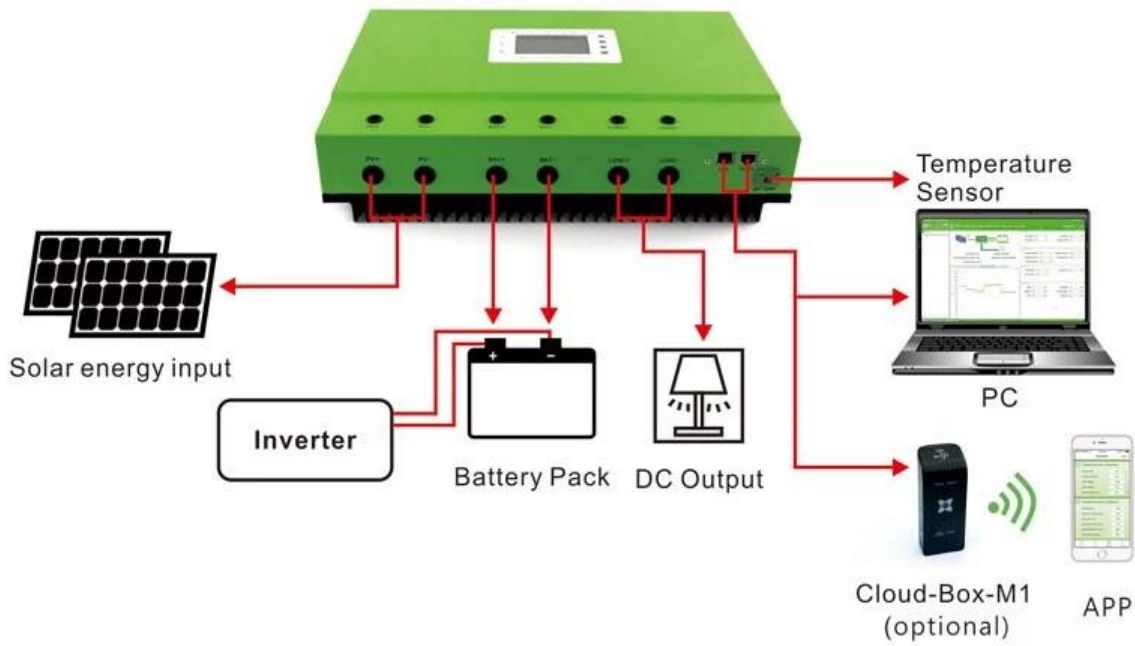
The screenshot displays the MyGreen Solar Monitor V1.0 software interface. The main dashboard includes a central diagram of a solar panel, charge controller, and battery system. Key parameters are shown in several sections:

- PV Info:** PV voltage: 51.5 V, PV power: 82.8 W, PV current: 1.6 A, Reduced CO2: 4.0 g.
- Battery Info:** Charging voltage: 27.6 V, Battery capacity: 100.0 %, Charging current: 3.0 A, Battery temp.: 23.0 °C, Charging power: 82.0 W.
- Load Info:** Load voltage: 0.0 V, Load power: 0.0 W, Load current: 0.0 A.
- Energy Info:** Daily: 5.0 wh, Load daily: 0.0 wh, Monthly: 5.0 wh, Load monthly: 0.0 wh, Total: 5.0 wh, Load total: 0.0 wh.

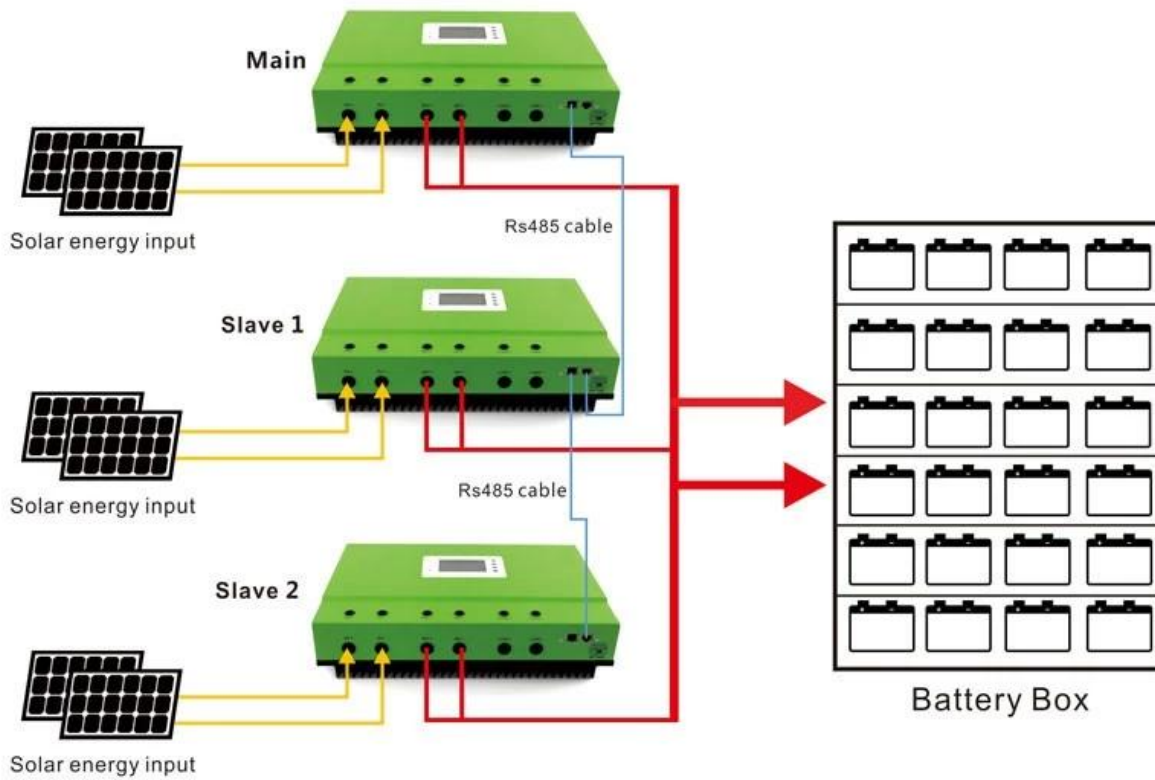
A graph at the bottom left shows 'Charging power' in Watts (W) over time, with values fluctuating between approximately 80W and 110W. The interface also shows system details like 'Main CPU processor version: 1.1A', 'Model name: Wiser3-30A-MPPT', and 'Machine temp.: 25.0 °C'.



Systemanschlussplan



Parallelschaltplan



MEISTER [MPPT-Controller](#) gewann Shanghai 10. (2016) SNEC Fair 10TOP Highlights

