

[I-P-TPI2-1000W-6000W](#) ist der weltweit führende niederfrequenten Inversion angewandten technischen Lösungen. Diese Reihe von Wechselrichter hat die Vorteile einer hohen Umwandlungswirkungsgrad, geringer Stromverbrauch, super Belastbarkeit und große Ladestrom. Benutzer können es Modus und normalen Arbeitsmodus zu schlafen nach den AC-Lasten. Benutzer können auch die Ausgabepriorität gesetzt ([AC ersten oder DC zuerst](#)) und wählen Sie die Ausgangsfrequenz 50Hz oder 60Hz. Es ist unsere zweite Generation TPI-Serie.

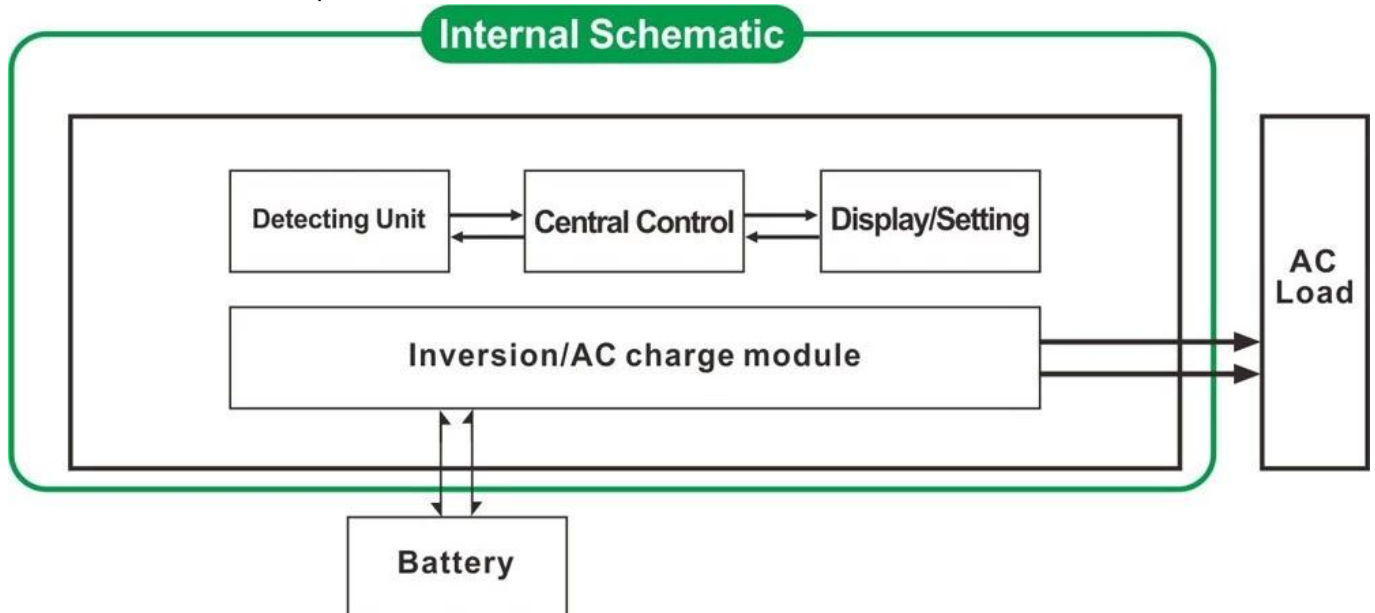
Anwendung

Industrie, Handel, Haushalt Back-up-Stromversorgung
Bewegliche AC Stromversorgung
Hauptstromversorgung für Industrieprodukte
Off-grid Energiegeneratorsystem (beste Partner [MPPT Laderegler](#))

Funktion

1. DC / AC Umwandlungsfunktion

Es kann in den normalen Betriebsmodus eingestellt werden (auf dem Bedienfeld die Taste schalten Sie auf "ON") oder Sleep-Modus (auf dem Panel schalten Sie die Taste S-ON)



1.1 Normalarbeitsmodus (ON): Egal, es ist verbunden AC-Lasten oder nicht der Inverter immer Gleichstrom in Wechselstrom umwandeln. Das LCD des Umrichters die Ausgangsspannung an. Der Energieverbrauch in der normalen Arbeitsmodus ist ein wenig höher als im Ruhezustand

1.2 Sleep-Modus (S-ON): Wenn die Stromversorgung der angeschlossenen Verbraucher AC ist weniger als 5% der Nennleistung des Wechselrichters, gibt es keine Ausgabe von dem Inverter. Der LCD davon zeigt 0. Nur der Chip des Inverters arbeitet. Der Stromverbrauch des Inverters nur 1-6W. Wenn die Stromversorgung der angeschlossenen AC-Lasten mehr als 5%, so wird der Wechselrichter automatisch Gleichstrom in Wechselstrom wandeln Strom für die Verbraucher innerhalb von 5 s zu versorgen. Der LCD davon keine Ausgabe angezeigt werden soll.

2. High-Power intelligente Ladefunktion

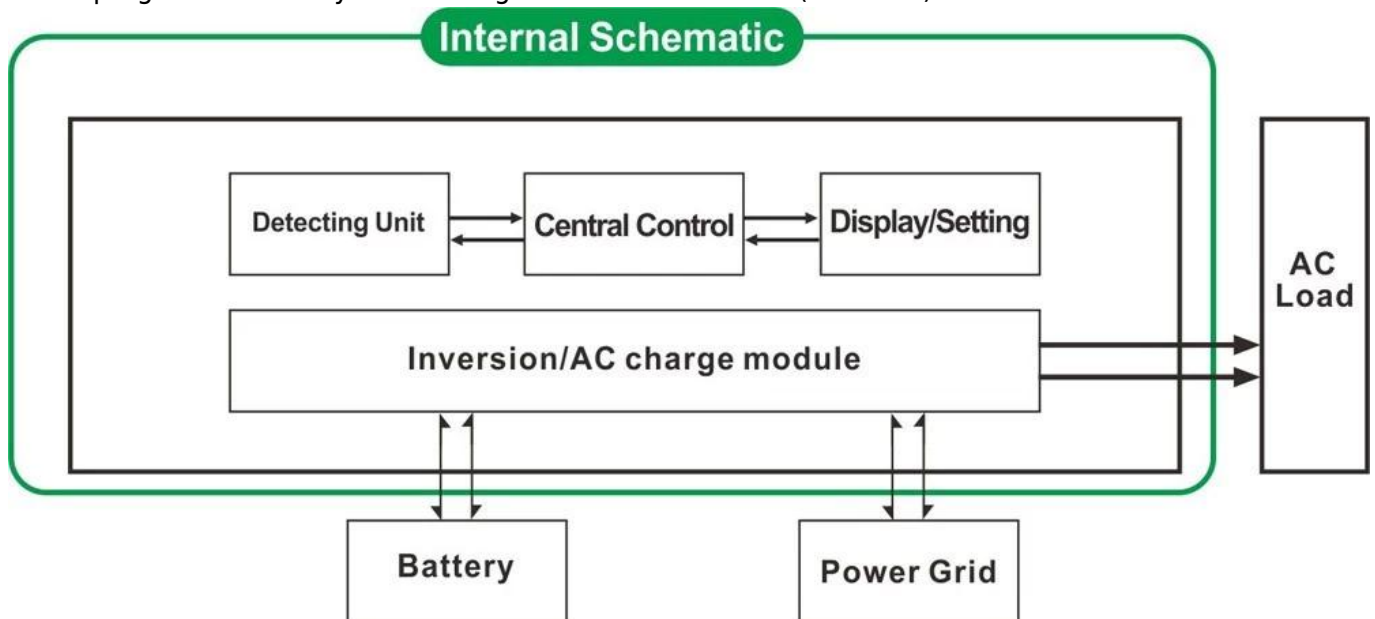
- 1) Es kann berechnen 8 Arten von Batterien (Detail überprüfen Sie bitte Parameter)
- 2) Hohe Ladeleistung (Detail überprüfen Sie bitte Parameter)
- 3) Drei-Stufen-Lademodus: Konstantstromladestufe (CC), Konstantspannungsladestufe (CV), Float Ladestufe (CF)



Hinweis: Wenn der Akku-Typ auf "0" gesetzt ist, wird es nicht die Batterie aufzuladen und Ladestrom ist "0". Die Ladeanzeige leuchtet nicht.

3. USV-Funktion

Es kann als Dienstprogramm zuerst (AC zuerst) Batterie Standby-Modus oder Batterie-Dienstprogramm Standby-Modus eingestellt werden zuerst (erste DC).



3.1. Dienstprogramm zuerst, Batterie Standby-UPS-Modus (auf dem Panel drehen Sie den Knopf auf "AC")

3.2. Batterie zuerst, Gebrauchs Standby UPS-Modus (auf dem Panel schalten Sie die Taste, um "DC").

Eigenschaften

1. Reiner Sinuswellenausgang
2. CPU-Management, intelligente Steuerung, modulares Design
3. LCD und LED-Anzeige können die Parameter und Inverter Arbeitsstatus zeigen.
4. Der Benutzer kann es im Sleep-Modus oder Normalarbeitsmodus eingestellt und stellen Ausgabepriorität (AC oder DC erste zuerst). Die Ausgangsfrequenz (50 Hz oder 60 Hz) gewählt werden.
5. Hoher Wirkungsgrad (87% -98%), geringer Stromverbrauch (1 W ~ 6W unter Schlafmodus). Es ist die beste Wahl der Wechselrichter für Solarstromanlage
6. Der Umrichter kann 8 Arten von Batterien aufladen wie versiegelte Blei-Säure-Batterie, offene Blei-Säure-Batterie, Gel-Batterie. Bitte beachten Sie: Die Lithium-Batterie auch aufgeladen werden kann, müssen die entsprechenden Parameter in der Fabrik eingestellt werden.
7. Hohe Ladeleistung und die Ladefunktion kann geschlossen werden
8. Diese Reihe von Invertern haben starke Belastbarkeit und Überlastfähigkeit. Die Spitzenleistung beträgt 3 mal der Nennleistung. So kann beispielsweise 1 kW Modell 1HP Klimaanlage fahren, können 2KW Modell 2HP Klimaanlage fahren, können 3KW 3HP Anlage fahren.
9. Die Annahme der neuesten amerikanischen Niederfrequenz-Schaltungsentwurf, brandneue importierte elektrische Materialien, reines Kupfer Transformator, das System ist sehr stabil lange Lebensdauer (mehr als 5 Jahren bei normalem Gebrauch)

10. Perfekter Schutz (niedrige Eingangsspannungsschutz, hohe Eingangsspannungsschutz, Übertemperaturschutz, Kurzschlusschutz, Überlastschutz)

11. EMC, LVD, RoHS-Zertifizierung Zulassungen

12. 2-Jahres-Garantie und Lebenszeit der technischen Hilfe.

Spezifikation

Modell		5000W	
Ausgangsleistung		5000W	
Spitzenleistung		15000W	
Batteriespannung (DC)		24V oder 48V (optional)	
Größe B x T x H (mm)		* 218 * 440 400	
Verpackungs-Größe B x T x H (mm)		520 * 275 * 520	
Nettogewicht (kg)		40	
Bruttogewicht (kg)		48	
Arbeitsmodus (Rahmen)	AUF	Normalarbeitsmodus	
	SOHN	Sleep-Modus, 1 ~ 6W Verbrauch wenn die Last der Leistung von mehr als 5% Nennleistung, wird es automatisch gestartet zu arbeiten	
	AUS	komplett aus	
AC-Eingang	Stromspannung	220 V ± 35% oder 110 V + 35% (optional)	
	Frequenz	50 oder 60 Hz	
AC-Ausgang	Stromspannung	220V ± 3% oder 230 V ± 3 oder 240 V ± 3% oder 100 V ± 3% oder 110V ± 3% (optional)	
	Frequenz	Die Frequenz ist die gleiche wie unter Utility-Modus Frequenz 50Hz oder 60Hz (optional) in DC / AC konvertieren Modus	
Utility-Lade (Batterietyp "0" Mittel Ladefunktion ist geschlossen)	AC Ladestrom (MAX)	24V	48V
		70A	40A
	Batterietyp	amerikanisch Gel-Batterie, Wolle Batterie 1, Wolle battery2, Sealed Blei-Säure-Batterie, Europa Gel-Batterie, Open Blei-Säure-Batterien, Calcium-Batterie, De-Säure-Batterie oder OEM-Batterie	
	Lademodus	Drei-Stufen-Aufladung: CC, CV, CF	
	Ladezeit	Beschlossen durch die Batteriekapazität und die Menge	
	Batterieschutz	Automatische Erkennung, Ladung und Entladungsschutz, intelligente Management	
UPS Priorität	AC	Dienstprogramm zuerst, Batterie Standby	
	DC	Batterie erste, Dienstprogramm Standby	
Anzeigen	Anzeigemodus	LCD + LED	
	Display-Informationen	Eingang Spannung, Ausgangsspannung, Ausgangsfrequenz, Batteriekapazität, Lastzustand, Statusinformationen	
Ausgangs-Wellen-Typ		Reine Sinuswelle	
Überlastfähigkeit		> 120% 1 min, > 130% 10s	
Energieverbrauch	Schlafmodus	1 ~ 6W	
	Normaler Modus	1 ~ 3A	
Übertragungseffizienz		87% ~ 98%	
Transferzeit		<5 ms (AC zu DC / DC AC)	
Schutz		Überlastausgang, Kurzschluss, Hochspannungs-Eingang, Niederspannungs Eingang, überhitzen	
Umwelt	Temperatur	-10 °C ~ 50 °C	
	Feuchtigkeit	10% ~ 90%	
	Höhe	≤4000m	

Zertifikate

[ISO2008](#)

[ISO2004](#)

[CE-EMC](#)

[CE-LVD](#)

[FCC](#)

[RoHS](#)

Bedienung

1. [OEM und ODM](#) Bestellungen werden zur Verfügung gestellt.
2. Stromlösung auf Basis von technischen Gruppe verfügbar zu konsultieren.
3. 24 Monate Herstellergarantie; lebenslangen Zeit technischen Service erweitert.
4. Jede Ihrer Fragen werden von professionellen technischen Team geleitet werden.
5. Freie technische Studien und Diskussionen über Produkte werden jedes Jahr zur Verfügung gestellt.