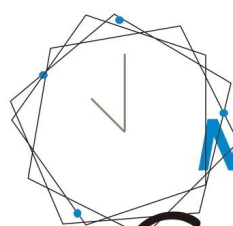


Hochleistungs- und Spannung 96V 192V 216V 240V 384V MPPT Solar Controller



New Arrival

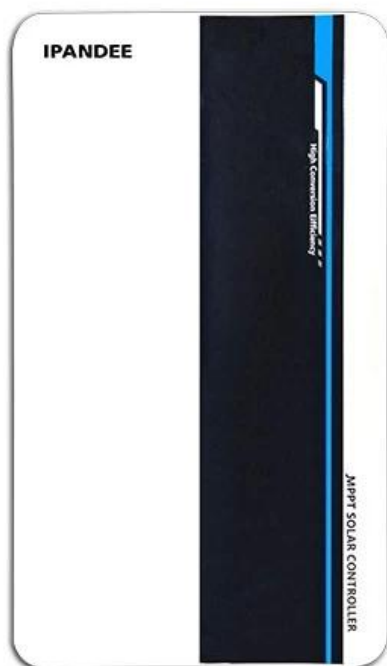
GALAXY

MPPT Solar Controller

96V 192V 216V 240V 384V



Die Galaxy -Serie ist eine MPPT -Funktion (Maximal Power Point Tracking) mit einem hohen Effizienz -MPPT -Ladungs -Controller. Es hat viele Vorteile, z. B. eine breite Klage an PV -Eingang, Ladespannung, RS485 oder RS232 (optional) und LAN -Kommunikationsport. Modulares Design, kleines Volumen, geringes Gewicht, hohe Umwandlungseffizienz. Es ist das High-End-Produkt auf dem Solarmarkt.



Produktmodell

Modell	Batteriesystem	Max.PV -Eingangsspannung	Bewertungsstrom
--------	----------------	--------------------------	-----------------

Galaxy-B96-XXA	96 V □8*12 V	430 V	70a; 80a
Galaxy-B192-XXA	192v □16*12V□	430 V	50a; 60a
Galaxy-B216 □220□ -XXA	216V □18*12V□		
Galaxy-B240-XXA	240 V □20*12 V□	850 V	70a; 80a
Galaxy-B384-XXA	384V □32*12V□		

Besonderheit

- 1.it hat einen effizienten MPPT -Algorithmus, eine MPPT -Effizienz von $\geq 99,5\%$ und den Umrichter -Effizienz von bis zu 98%.
2. Ladungsmodus: Drei Stufen (konstanter Strom, konstante Spannung, schwebende Ladung), es verlängert die Lebensdauer der Batterien.
3. Viertes Arten der Lastmodusauswahl: Ein/Aus -PV -Spannungssteuerung, Doppelzeitsteuerung, PV+-Präparatregelung.
4. Drei Arten von häufig verwendeten Blei-Säure-Akku (Dichtung \ Gel \ überflutet) Parametereinstellungen FCAN werden vom Benutzer ausgewählt, und der Benutzer kann auch die Parameter für andere Batterieladungen anpassen.
- 5.it hat eine aktuelle laderne Ladefunktion.Wenn die Leistung von PV zu groß ist, hält der Controller die Ladekraft automatisch und der Ladestrom überschreitet den Nennwert nicht.
6. Support Multi -Maschinen parallel zur Realisierung des Systems für das System.
- 7.HIGH DEFINESS LCD -Anzeigefunktion Um das Gerät auszuführen, das Daten- und Arbeitsstatus ausführt, kann dies auch unterstützen, um den Parameter der Controller -Anzeige zu ändern.
- 8.RS485 Kommunikation können das Kommunikationsprotokoll für das integrierte Verwaltungsverwaltungs- und die Sekundärentwicklung des Benutzers anbieten.
9. Support PC -Softwareüberwachung und WLAN -Modul zur Realisierung der App -Cloud -Überwachung.
- 10.CE, ROHS, FCC -Zertifizierungen genehmigt, wir können Kunden dabei unterstützen, verschiedene Zertifizierungen zu verabschieden.
- 11,2 Jahre Garantie und 2 bis 10 Jahre erweiterte Garantieservice können ebenfalls bereitgestellt werden.

PC -Software, Überwachungssoftware, Anzeige und Festlegen des Parameters

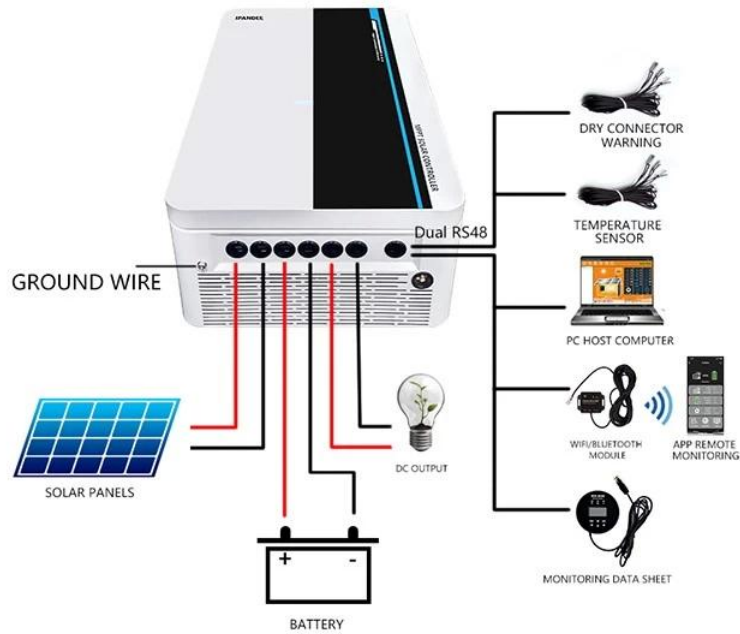
PC -Software

Ladung und Entladungsstatus, PV -Spannung, Ladungsspannung, Ladestrom usw. und der zugehörige Parameter kann festgelegt werden.

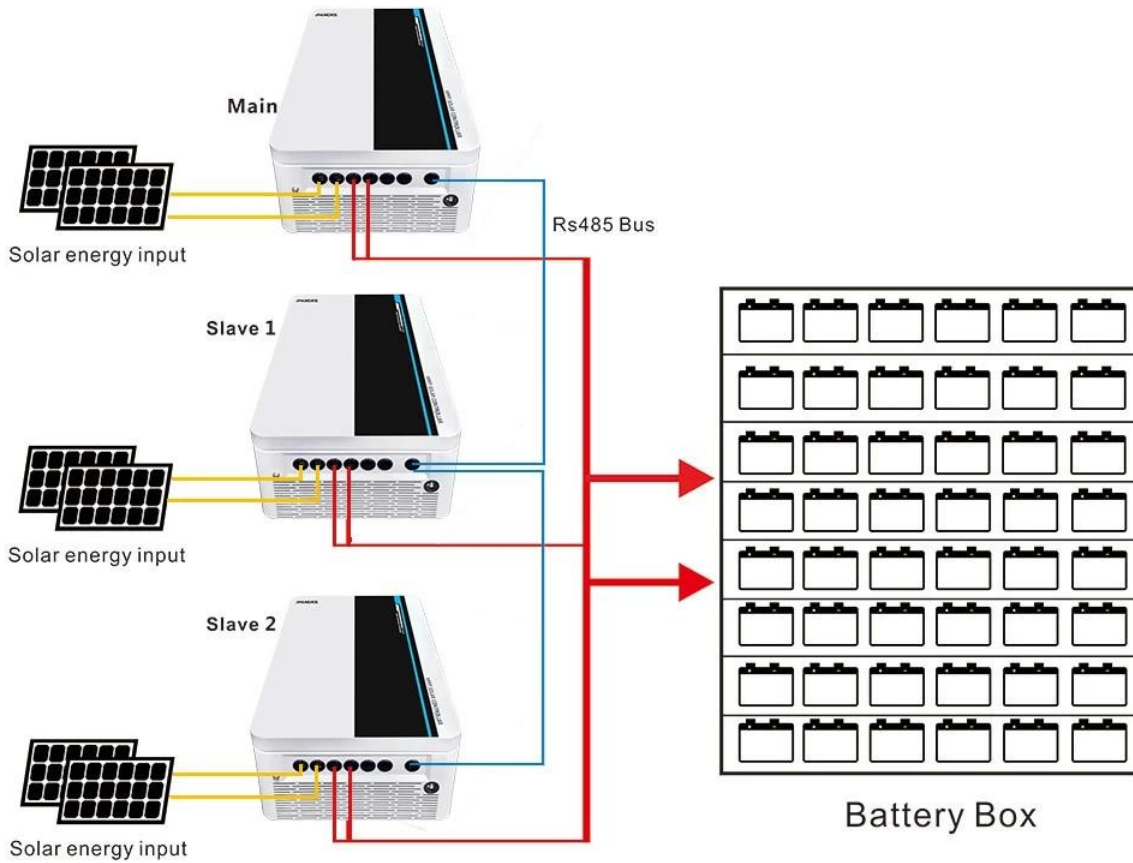
Parameter

GALAXIS	Serie		B96			B192 \ B216 \ 220 \ B240			
	Leistungsmodell	70a	80a	100a	50a	60a	70a	80a	100a
Produktkategorie	Controllereigenschaften	MPPT (Maximal Power Point Tracking)							
	MPPT -Effizienz	≥ 98%	≥ 98%	≥ 98%	≥ 98%	≥ 98%	≥ 98%	≥ 98%	≥ 98%
	Systemspannung	DC96V			DC192V \ DC216V (DC220V) \ DC240V				
	Bereich der Videntifikation	DC72V ~ DC128V			DC144V ~ DC256V \ DC162V ~ DC288V \ DC180V ~ DC320V				
	Wärmedissipiermethode	Intelligente Lüfterkühlung							
Eingabefunktionen	Open Circuit Vmax-PV	DC430V			DC430V	DC430V	DC660V	DC660V	DC660V
	Starten Sie die Ladung Vstart-PV	Vbat+20V	Vbat+20V	Vbat+20V	Vbat+20V	Vbat+20V	Vbat+20V	Vbat+20V	Vbat+20V
	Niedriger Schutz Vlow-PV	Vbat+10V	Vbat+10V	Vbat+10V	Vbat+10V	Vbat+10V	Vbat+10V	Vbat+10V	Vbat+10V
	Über Schutz vover-pv	DC430V	DC430V	DC430V	DC430V	DC430V	DC660V	DC660V	DC660V
	Bewertete PV -Leistung	7280W	8320W	10400	10400W \ 11700W \ 13000W	12480W \ 14040W \ 15600W	14560W \ 16380W \ 18200W	16640W \ 18720W \ 20800W	20800W \ 23400W \ 26000W
Gebühreneigenschaften	Auswahlbare Batterie - Typen	Versiegelte Bleisäure, Gelbatterie, überflutet (andere Arten der Batterien können ebenfalls definiert werden)- Standard-Gel-Batterie							
	Ladungsbewertungsstrom	70a	80a	100a	50a	60a	70a	80a	100a
	Lademethode	3-stufige: konstanter Strom (schnelles Laden) -Konstant-Spannungsladung							
Lasteigenschaften	Lastspannung	Das gleiche wie die Batteriespannung			Das gleiche wie die Batteriespannung		□	□	□
	Lastbewertung Strom	70a	80a	100a	50a	60a	□	□	□
	Laststeuerungsmodus	Im \ OFF-Modus, PV-Spannungssteuermodus, Doppelzeit-Steuermodus, PV + Zeitsteuermodus					□	□	□
Anzeige und Kommunikation	Anzeigemodus	LCD128*64 Punkte/ Hintergrundbeleuchtung Anzeige							
	Kommunikationsmodus	8-Pin-RJ45-Port/RS485/Support PC-Softwareüberwachung/Support WiFi-Modul, um die App-Cloud-Überwachung zu realisieren							
Andere Parameter	Funktion schützen	Eingabeausgabe über \ unter Spannungsschutz, Verhinderung des Verbindungsschutzschutzes usw.							
	Betriebs-Temperatur	-20 °C ~ +50 °C							
	Lagertemperatur	-40 °C ~ +75 °C							
	IP (Eingangsschutz)	IP21							
	Nettogewicht / kg	14,7 kg			14,7 kg		18,8 kg		
	Bruttogewicht (kg)	16,6 kg			16,6 kg		20,6 kg		
	Produktgröße [mm]	371*500*187			371*500*187		391*500*227		
Packgröße (mm)	590*420*270			590*420*270		590*440*320			

Systemverbindungsdiagramm



Parallele Verbindungsdiagramm



Bemerkung: Oben finden Sie die Standardparameter des Unternehmens, jeder Änderung Bitte überprüfen Sie unsere offizielle Website.