

I-P-SPC Power Inverter mit integriertem Solarladeregler 20000W



Anwendung

- 1) Off-Grid-Solarstromanlage
- 2) Utility und Solarstrom komplementären Erzeugungssystem

Features

- 1) Einfach zu installieren. So konfigurieren Sie eine Solaranlage, Benutzer müssen es einfach nur anschließen mit Sonnenkollektoren und Batterien.
- 2) CPU Management, Intelligente Steuerung, modulares Design
- 3) LED/LCD-Anzeige. Verschiedene Parameter (wie beispielsweise die Ausgangsspannung LCD-Anzeige, Frequenz, Arbeitsmodus)
- 4) Multifunktions Design, AVR USV-Funktion. Benutzer müssen sich nicht um Solar, Controller, AC-Ladegerät oder Stabilisator kaufen.
- 5) Externe Batterie-Anschluss, ist es praktisch für die Nutzer zu erweitern und Nutzungszeit/Reservestromzeit
- 6) Mit Super Belastbarkeit und hohe Belastbarkeit, diese Serie von Wechselrichter können nicht nur fahrenden Widerstandslast; sondern auch verschiedene Arten von induktiven Lasten wie Motor, Klimaanlage, elektrische Bohrmaschinen, fluoreszierende Lampe, Gaslampe. Es kann fast alle Arten von Last zu treiben
- 7) Niederfrequenzreine Sinuswellenschaltung Design, stabile Qualität, einfache Wartung, geringe

AusfallRate und lange Lebensdauer (unter den richtigen Betrieb, es kann dauern mindestens 5Jahre)

8)Perfekter Schutz: Unterspannungsschutz, Überspannungsschutz, überTemperaturschutz, Kurzschlusschutz, Überlastschutz

9) CE/ EMC / LVD / RoHS / FCC Zulassungen

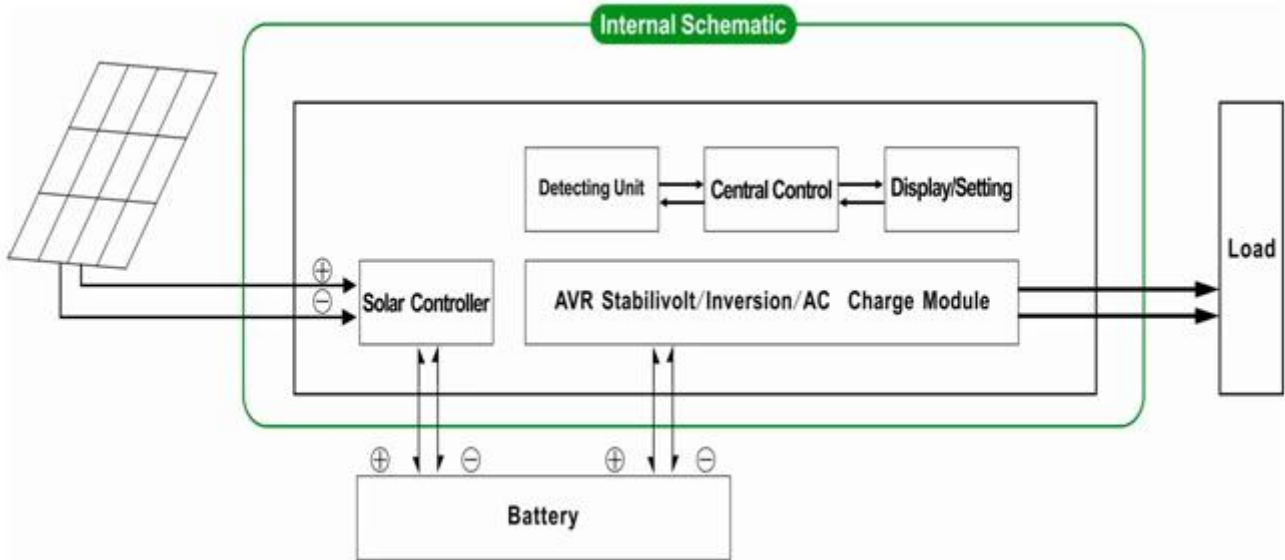
10) 2Jahre Garantie, ein Leben lang technische Unterstützung

Parameter

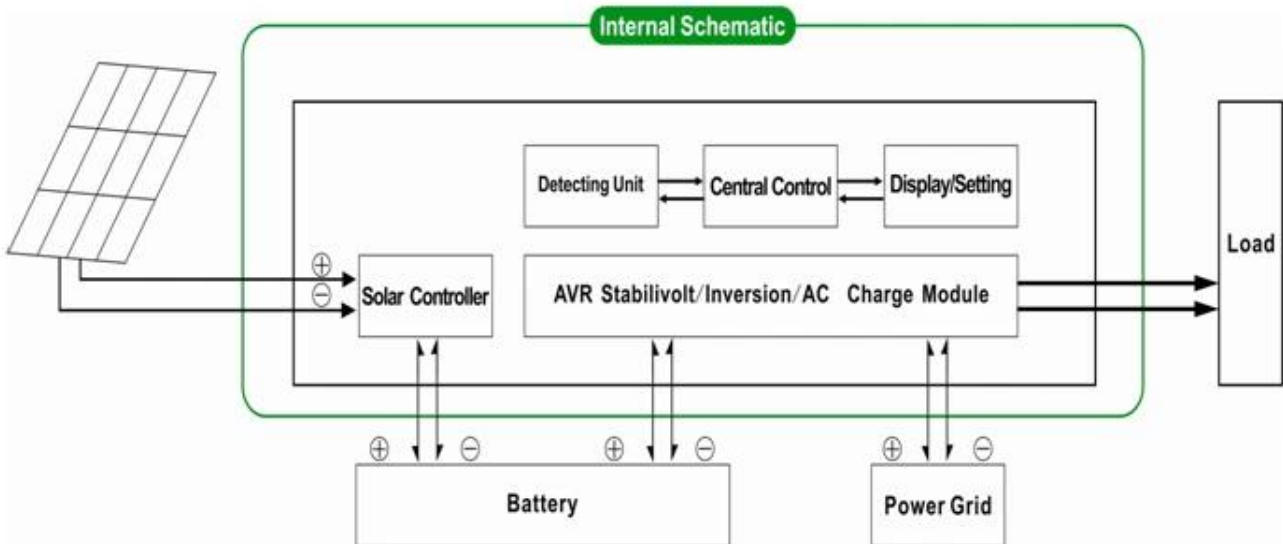
Modus		30KVA
Bewertet Ausgabekapazität		20KW
Spitze Macht		40KW
Batterie Spannung (DC)		192V
PWM Solarregler	Spannung	192V
	Strom	50A
	PV Max Eingangsspannung	400V
Größe B × T × H (mm)		420 * 280 * 625
Verpackung Größe B × T × H (mm)		440 * 300 * 645
Netto- Gewicht (kg)		125
Brutto Gewicht (kg)		135
Allgemein Parameter		
Arbeits Modus (Einstellung)	1	Dienstprogramm erste (AC zuerst) Batterie Standby-Modus
	2	Sleep-Modus, kein Nutzen, wird die Leistung der mehr als 5% der Nennleistung, Wechselrichter beginnen, automatisch zu arbeiten
	3	Batterie zuerst (DC zuerst) Dienstprogramm den Standby-Modus
AC Eingang	Spannung	220V ± 35% oder 110 V + 35% (Optional)
	Frequenz	50Hz ± 3% oder 60 Hz ± 3% (Optional)
AC Ausgang	Spannung	220V ± 3% oder 230 ± 3 or240V ± 3% oder 100 V ± 3% oder 110 V ± 3% (Optional)
	Frequenz	50Hz oder 60Hz ± 0,5 ± 0,5 (Optional)
Nutzen aufladen	AC Ladestrom	0 ~ 15A
	Laden Zeit	Abhängig von der Batteriekapazität und Menge
	Batterie Schutz	Automatische Erkennung, Ladung und Entladung Schutz, Intelligent Management
PV Laden		Gesamtstrom von PV Eingang sollte weniger Als der Nennstrom des PWM Solarregler
Anzeige	Anzeige Modus	LCD + LED
	Anzeige Informationen	Eingangsspannung, Ausgangsspannung, Ausgangs Frequenz, Batterie Kapazität, Lastzustand, Status-Informationen
Ausgang Wellentyp		Reine Sinuswelle, Total Harmonic Verzerrung THD≤3
Überlastung Fähigkeit		> 120% 1 min,> 130% 10s
Macht Verbrauch	Schlaf Modus	1 ~ 6W
	Normal Modus	1 ~ 3A
Umwandlung Leistungsfähigkeit		80% ~ 90%

Transfer Zeit	<5 ms (AC zu DC / DC-AC)	
Schutz	Überlast-Ausgang, Kurzschluss, Hochspannung Eingang, Niederspannungs- Eingang, überhitzen	
Umwelt	Temperatur	-10 °C ~ 50 °C
	Luftfeuchtigkeit	10% ~ 90%
	Höhe	≤4000m

Off-Grid-Solarstromanlage



Nutzenund Solarenergieerzeugungssystem ergänzen



Obenstehendes ist unser Standard-Parameter. Können sich ohne vorherige Ankündigung ändern.

Wir haben unsere eigenen professionellen Wechselrichter und [Regler](#) R & amp; D-Team und bieten wir technische Unterstützung und OEM ODM-Service

Die [Regler](#) Informationen über Standard parameter. It unseres Unternehmens sein kann zu anderen PWM verändert [Solarladeregler](#).

Verbindungsdiagramm

I-P-SPC-Series System



I-P-SPC-Series Inverter+Solar Controller



DC FIRST SYSTEM

