

I-P-SPC Wechselrichter mit eingebautem Solarladeregler 20000W



Anwendung

- 1) Netzunabhängige Solarstromanlage
- 2) Utility und Solar ergänzende Energieerzeugungssystem

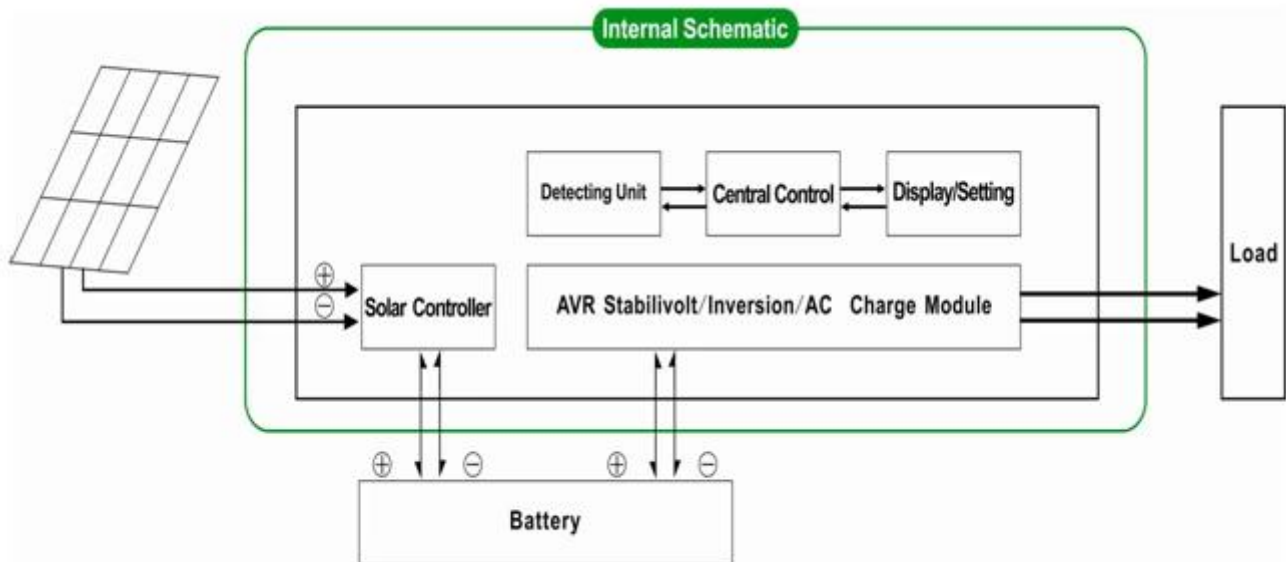
Eigenschaften

- 1) Einfach zu installieren. So konfigurieren Sie eine Solaranlage, Benutzer müssen es einfach nur mit Sonnenkollektoren und Batterien anschließen.
- 2) CPU-Management, intelligente Steuerung, modulares Design
- 3) LEDs LCD Display. Verschiedene Parameter (wie beispielsweise die Ausgangsspannung, Frequenz, Arbeitsmodus) können LCD-Anzeige
- 4) Multifunktions-Design, AVR USV-Funktion. Benutzer müssen sich nicht um Sonnen, Controller, Netzladegerät oder Stabilisator zu kaufen.
- 5) Externes Batterie Verbindung, es ist bequem, damit Benutzer Gebrauchzeit zu erweitern und Reservestromzeit
- 6) Mit super Belastbarkeit und hohe Belastbarkeit, diese Reihe von Wechselrichtern nicht nur Widerstandslast zu fahren; sondern auch verschiedene Arten von induktiven Lasten wie Motor, Klimaanlage, elektrische Bohrmaschinen, Leuchtstofflampe, Gaslampe. Es kann fast alle Arten von Last zu treiben
- 7) Niederfrequente reinen Sinus-Schaltungsdesign, stabile Qualität, einfache Wartung, geringe Ausfallrate und eine lange Lebensdauer (bei sachgemäßer Betrieb kann es mindestens 5 Jahre)
- 8) Perfekter Schutz: Unterspannungsschutz, Überspannungsschutz, Übertemperaturschutz, Kurzschlusschutz, Überlastschutz
- 9) CE / EMC / LVD / RoHS / FCC Zulassungen
- 10) 2 Jahre Garantie, lebenslange technische Unterstützung

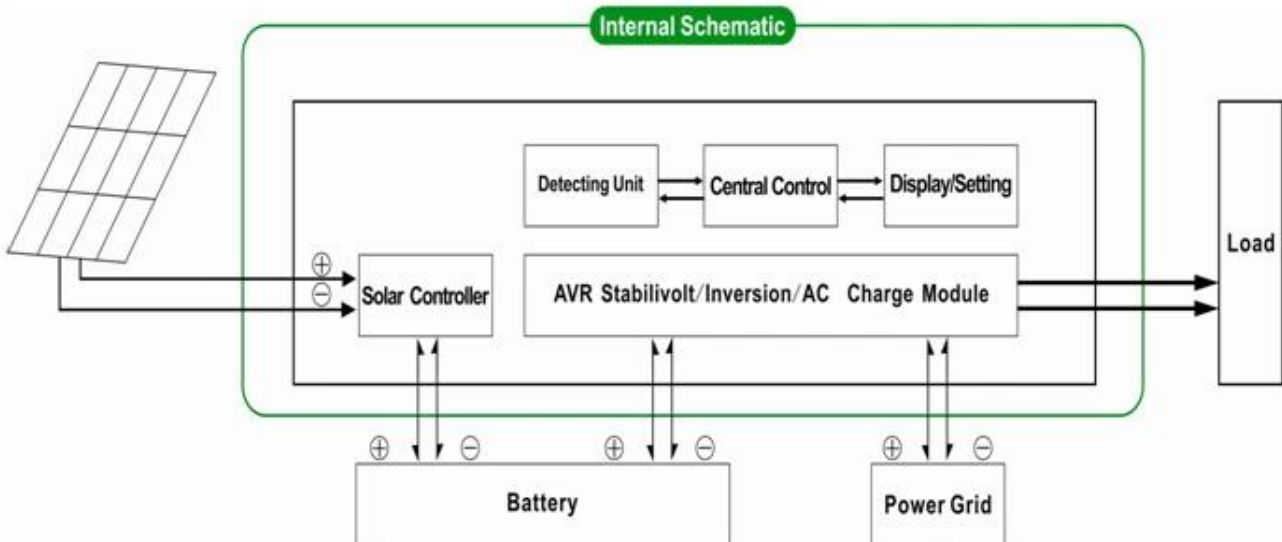
Parameter

Modus		30KVA
Nennleistung Kapazität		20KW
Spitzenleistung		40KW
Batterie-Spannung (DC)		192V
PWM Solarregler	Stromspannung	192V
	Strom	50A
	PV Max	400V
	Eingangsspannung	400V
Größe B x T x H (mm)		420 * 280 * 625
Verpackungs-Größe B x T x H (mm)		440 * 300 * 645
Nettogewicht (kg)		125
Bruttogewicht (kg)		135
Allgemein Parameter		
Arbeitsmodus (Einstellung)	1	Dienstprogramm ersten (AC zuerst) Batterie Standby-Modus
	2	Sleep-Modus, kein Nutzen, wird die Leistung von mehr als 5% der Nennleistung, Inverter damit in Betrieb
	3	Batterie zuerst (DC zuerst) Dienstprogramm den Standby-Modus
AC-Eingang	Stromspannung	220 V ± 35% oder 110 V + 35% (Optional)
	Häufigkeit	50 Hz ± 3% oder 60 Hz ± 3% (Optional)
AC-Ausgang	Stromspannung	220V ± 3% oder 230 V ± 3 or 240V ± 3% oder 100 V ± 3% oder 110 V ± 3% (Optional)
	Häufigkeit	50 Hz oder 60 Hz ± 0,5 ± 0,5 (Optional)
Dienstprogramm Gebühr	AC-Ladestrom	0 ~ 15A
	Ladezeit	Verlassen Sie sich auf die Batteriekapazität und die Menge
	Batterieschutz	Automatische Erkennung, Gebühren- und Entladungsschutz, Intelligent Management
PV-Gebühren		Gesamtstrom der PV Eingang sollte weniger als Nennstrom des PWM Solarregler
Anzeige	Anzeigemodus	LCD + LED
	Display-Informationen	Eingangsspannung, Ausgangsspannung, Ausgangsfrequenz, Akkukapazität, Lastzustand, Statusinformationen
Ausgangs-Wellen-Typ		Reiner Sinuswellenausgang, Total Harmonic Distortion THD≤3
Überlastfähigkeit		> 120% 1 min, > 130% 10s
Leistungsaufnahme	Sleep Mode	1 ~ 6W
	Normal Mode	1 ~ 3A
Conversion Efficiency		80% ~ 90%
Umschaltzeit		<5ms (AC-DC / DC-AC)
Schutz		Lastausgang, Kurzschluss, Hochspannungseingang, Niederspannungseingang, überhitzen
Umgebung	Temperatur	-10 °C ~ 50 °C
	Luftfeuchtigkeit	10% ~ 90%
	Höhe	≤4000m

Netzunabhängige Solarstromanlage



Dienstprogramm und Solar ergänzende Energieerzeugungssystem



Das oben genannte ist unsere Standard-Parameter. Änderungen ohne vorherige Ankündigung geändert werden.

Wir haben unsere eigene professionelle Wechselrichter und [Regler](#) R & amp; D-Mannschaft und wir bieten technische Unterstützung und OEM-ODM-Service

Die [Regler](#) oben aufgeführten Informationen sind Standard parameter.It unseres Unternehmens auch auf andere PWM geändert werden [Solarladeregler](#).

Anschlussbild-

I-P-SPC-Series System



I-P-SPC-Series Inverter+Solar Controller

