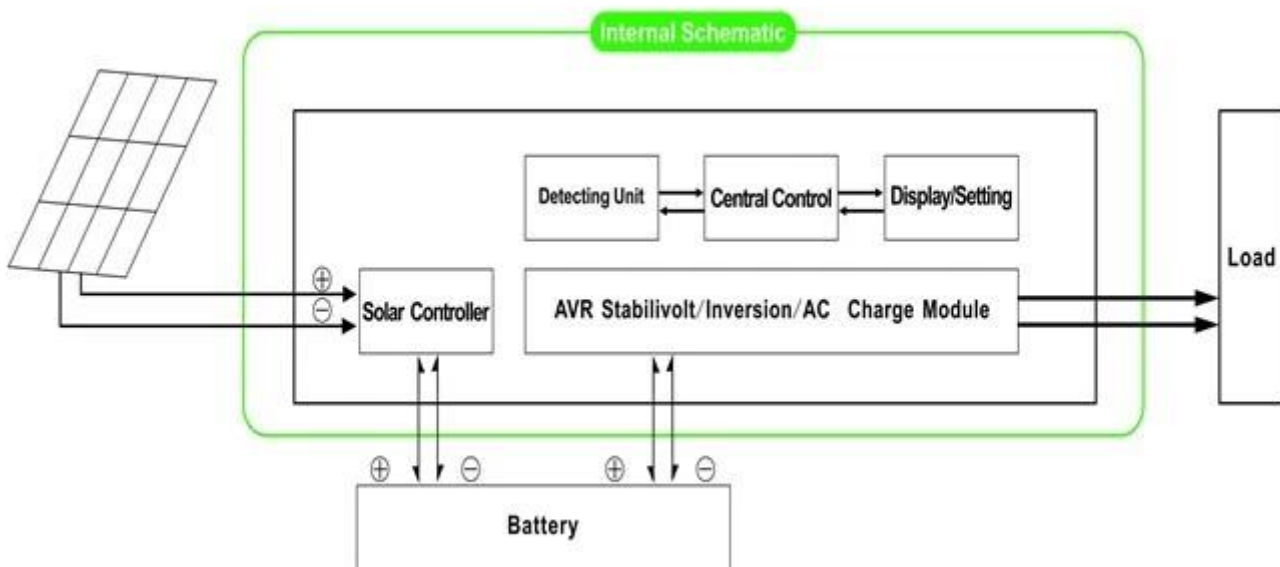


Eigenschaften

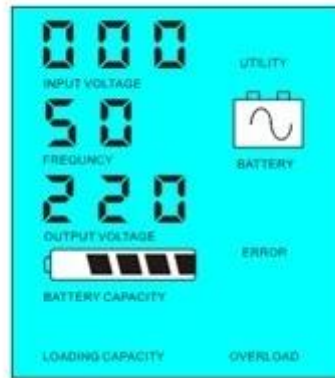
- 1) Einfach zu installieren. So konfigurieren Sie eine Solaranlage, die Kunden müssen es nur mit Sonnenkollektoren und Batterien anschließen.
- 2) CPU-Verwaltung und Kontrolle, modulares Design
- 3) LCD-Anzeige kann visuell angezeigt werden verschiedene Parameter (wie beispielsweise die Ausgangsspannung, Frequenz, Arbeitsmodus, usw.).
- 4) Multifunktions-Design, die Kunden nicht brauchen, um Solarenergie, Controller, Ladegerät und Stabilisator, etc. kaufen.
- 5) Externer Batterieanschluss, bequem zu Notstrom Zeit zu erweitern; Benutzer kann so viele Batterien wie entsprechend der lokalen Sonneneinstrahlung und Wind benötigt verbinden.
- 6) Mit super Belastbarkeit und hohe Belastbarkeit, diese Reihe von Wechselrichtern nicht nur Widerstandslast zu fahren; sondern auch verschiedene Arten von induktiven Lasten, wie Motor, Klimaanlage, elektrische Bohrmaschinen, Leuchtstofflampe, Gaslampe, etc. Es kann fast jede Art von Last zu treiben.
- 7) Niederfrequente reinen Sinus-Schaltungsdesign, gute Systemstabilität, einfach für Wartung, geringe Ausfallrate und eine lange Lebensdauer (bei sachgemäßer Betrieb kann es so lange wie 5 Jahren).
- 8) Perfekter Schutz: Unterspannungsschutz, Überspannungsschutz, Übertemperaturschutz, Kurzschlusschutz, überlädt Schutz.
- 9) CE / EMC / LVD / RoHS / CCC-Zulassungen.
- 10) 2 Jahre Garantie, lebenslange technische Unterstützung.

Funktion

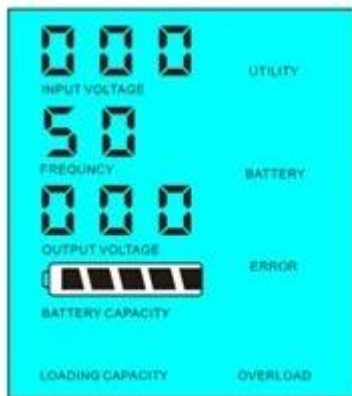
1. Sole Umkehrfunktion unter Umkehrmodus (nur Batterie angeschlossen ist, kann in den normalen Arbeitsmodus und Schlaf eingestellt werden)



- 1.1 Normalarbeitsmodus: FREQUENCY in der LCD-Anzeige wird als 01. Unabhängig davon, ob es AC-Lasten an den Wechselrichter angeschlossen ist oder nicht gesetzt ist, wird Ausgang des Wechselrichters immer Spannung bereit, die Macht an die Lasten zu liefern. In diesem Modus wird der LCD als Gebrüll angezeigt:



1.2 Energiesparmodus: FREQUENCY in der LCD-Anzeige wird als 02. gesetzt Wenn die Macht der Verbraucher, die auf der Verbindung [Wechselrichter](#) weniger als 5% der Nennleistung des Wechselrichters, wird es keine Ausgabe von dem Inverter sein. Das heißt, nur der Chip der Inverter unter solchen Bedingungen und der Leistungsverbrauch arbeitet nur 1-6W; Wenn die Stromversorgung der Lasten, die an den Umrichter angeschlossen ist höher als 5% der Nennleistung des Wechselrichters, so wird der Umrichter startet automatisch, die Umkehrfunktion und liefern Strom für die Verbraucher innerhalb von 5 s. Wie unten dargestellt:



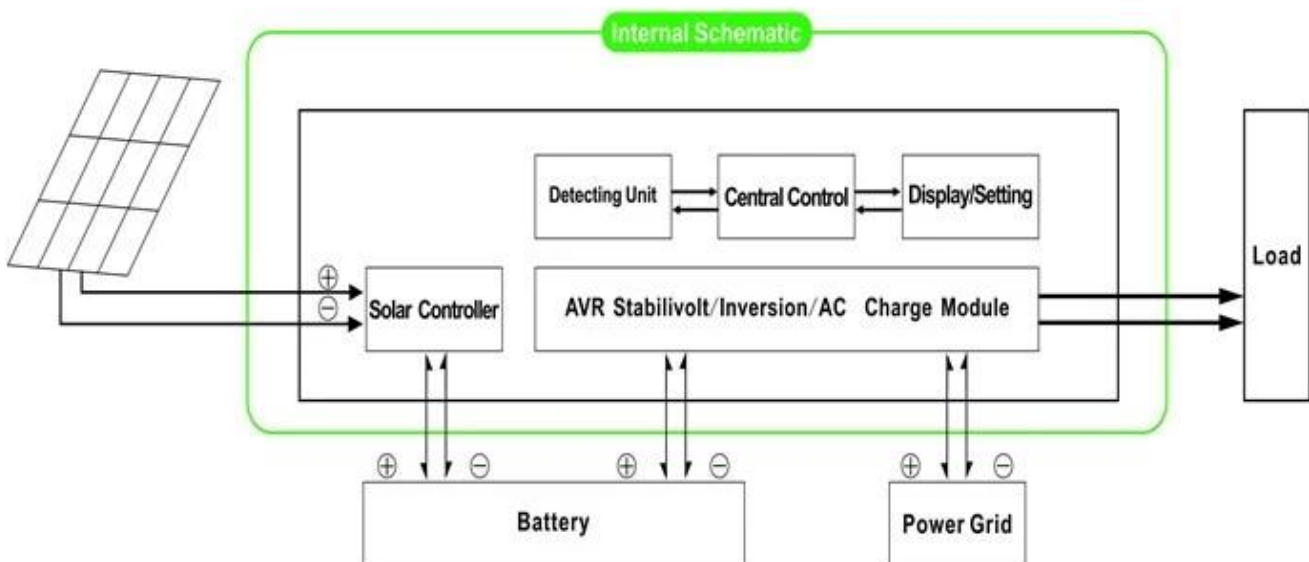
Load's power < 5% of inverter's rated power



Load's power > 5% of inverter's rated power

Systemeinführung in diesem Modus:

- 1) Nur das Solarpanel lädt die Batterie
- 2) Unabhängig einzige Off-Grid-Solarstromanlage; geeignet für Bereiche, die mangelnde Nützlichkeit sind oder reich Solarenergie
2. USV-Funktion unter Utility-Modus (auf Batterie und Gebrauchs verbunden .Als Dienstprogramm ersten, Batterie Standby-Modus und die Batterie zuerst, Gebrauchs Standby-Modus eingestellt werden.



2.1. Dienstprogramm ersten, Batterie Standby-UPS-Modus: Frequenz in der LCD-Anzeige wird als 01 gesetzt, wenn sowohl Netz- und Batteriebetrieb sind mit dem Wechselrichter verbunden, Dienstprogramm Stromversorgung der angeschlossenen vor der Batterie zu liefern. Wenn die Netz abgeschnitten ist, wird der Akku automatisch weiter an die Macht nach der Inversion zu versorgen.

Die Schritte sind wie folgt:

Schritt 1: Wenn Netzstrom verfügbar ist, wird die Ausgabe direkt nach Spannung stabilisiert und Ladung Batterien gleichzeitig.

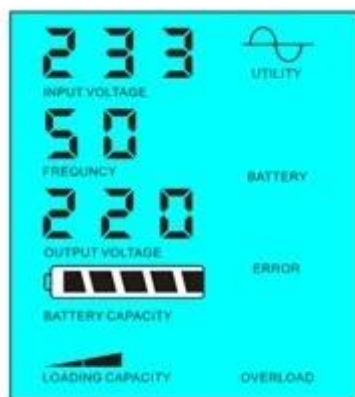
Schritt 2: Wenn das Stromnetz wird plötzlich abgeschnitten, der Wechselrichter Gleichstrom in Wechselstrom umzuwandeln, um automatisch unterbrechungsfreie Stromversorgung innerhalb von 5 ms gewährleisten.

Schritt 3: Wenn der Netzstrom wieder zur Verfügung steht, wird es automatisch an das Strom übertragen Stromversorgung von Lasten und Ladung Batterien gleichzeitig.

Finden Sie unter Workflow wie unten.



LCD als Gebrüll angezeigt:



Utility supply power and charge battery



Without utility and battery supply power

Systemeinführung in diesem Modus:

- 1) Es gibt 2 Möglichkeiten, um den Akku, Nutzen und Solarpanel aufladen
- 2) Dieses System eignet sich für Stromversorgungssysteme in Bereichen fehlt Dienstprogramm oder Stromversorgungssystemen, die häufig in Gebieten mit verwendet gebaut / ohne Gebrauchs

2.2. Batterie zuerst, Gebrauchs Standby USV-Betrieb: die Frequenz in der LCD-Anzeige als 03. gesetzt

Wenn beide Netz- und Batteriebetrieb sind mit dem Wechselrichter verbunden ist,

Batterie Stromversorgung der angeschlossenen vor Dienstprogramm liefern. Wenn die Batteriekapazität reicht nicht aus, wird Dienstprogramm weiterhin Strom automatisch zu versorgen.

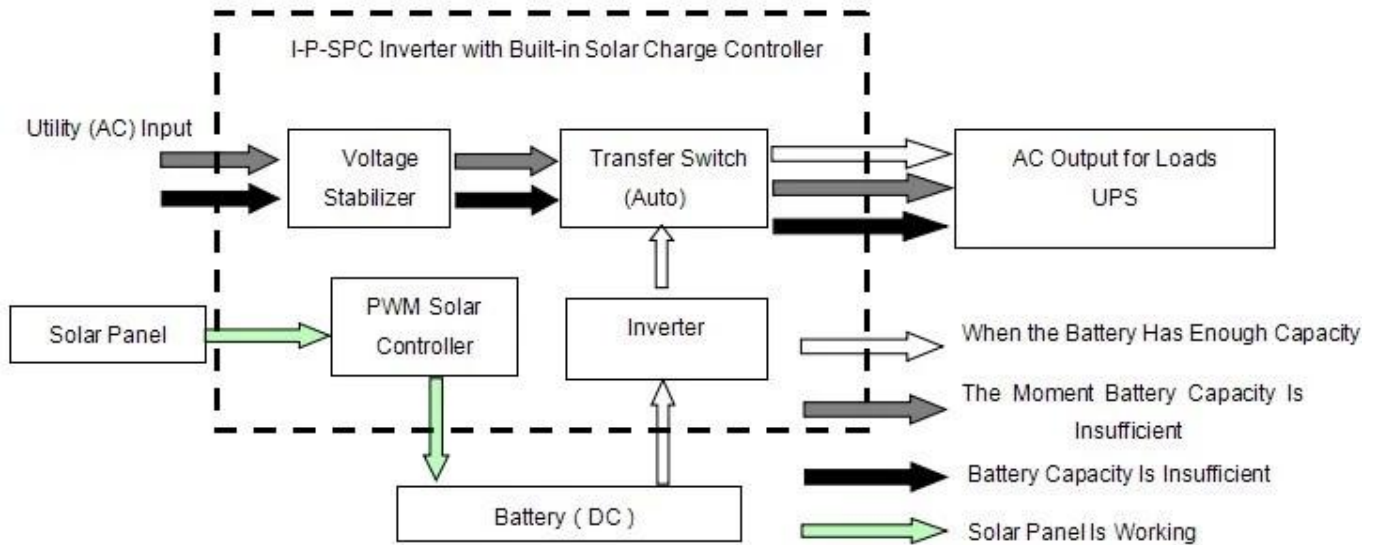
Die Schritte sind wie folgt:

Schritt 1: Wenn der Akku hat genug Kraft, es wird Leistung an die Verbraucher direkt beliefern

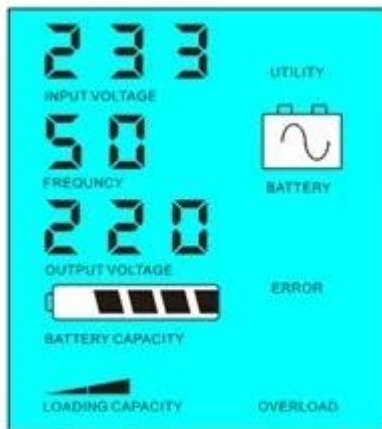
Schritt 2: Wenn die Batterie nicht genügend Strom haben, wird es automatisch an das Strom übertragen Stromversorgung der Lasten

Schritt 3: Nachdem der Akku vollständig geladen ist (zB durch [Solar- oder Windladeregler](#)), Wird dann automatisch auf Batterie übertragen Stromversorgung der Lasten.

Finden Sie unter Workflow wie unten.



LCD als Gebrüll angezeigt:



Battery has power and supply power



Battery dead, utility supply power

Systemeinführung in diesem Modus:

- 1) Es ist nur so, um den Akku zu laden: Solarpanel
- 2) Dieses System ist für Bereiche geeignet, in denen Elektrizität teuer und environmental Bereiche, in denen Solarstrom kann vollständig verwendet werden, um utiilypower speichern, wie beispielsweise Familiensolar & amp; Windsystem und Straßenlaterne Solar & amp; Windsystem

Parameter

Modus	15KVA
Nennleistung Kapazität	10KW

Spitzenleistung		20KW
Batterie-Spannung (DC)		96V
PWM Solarsteuerepult	Stromspannung	96V
	Strom	50A
	PV Max	
	Eingangsspannung	200V
Größe B × T × H (mm)		420 * 260 * 605
Verpackungs-Größe B × T × H (mm)		440 * 280 * 625
Nettogewicht (kg)		85
Bruttogewicht (kg)		95
Allgemein Parameter		
Arbeitsmodus (Einstellung)	1	Dienstprogramm Zuerst Batterie Standby-
	2	Sleep-Modus, kein Dienstprogramm, Netzlast ist höher als 5% der Nennleistung, damit in Betrieb
	3	Batterie zuerst, Gebrauchs Standby
AC-Eingang	Stromspannung	220 V ± 35% oder 110 V + 35% (Optional)
	Häufigkeit	50 Hz ± 3% oder 60 Hz ± 3% (Optional)
AC-Ausgang	Stromspannung	220V ± 3% oder 230 V ± 3 or 240V ± 3% oder 100 V ± 3% oder 110 V ± 3% (Optional)
	Häufigkeit	50 Hz oder 60 Hz ± 0,5 ± 0,5 (Optional)
	AC-Ladestrom	0 ~ 15A
Dienstprogramm Gebühr	Ladezeit	Verlassen Sie sich auf die Batteriekapazität und die Menge
	Batterieschutz	Automatische Erkennung, Gebühren- und Entladungsschutz, Intelligent Management
PV-Gebühren		Gesamtstrom der PV Eingang sollte weniger als Nennstrom
Anzeige	Anzeigemodus	LCD + LED
	Display-Informationen	Eingangsspannung, Ausgangsspannung, Ausgangsfrequenz, Akkukapazität, Lastzustand, Statusinformationen
Ausgangs-Wellen-Typ		Reiner Sinuswellenausgang, Wellenformverzerrung rate ≤ 3
Überlastfähigkeit		> 120% 1 min, > 130% 10s
Leistungsaufnahme	Sleep Mode	1 ~ 6W
	Normal Mode	1 ~ 3A
Conversion Efficiency		80% ~ 90%
Umschaltzeit		
Schutz		Lastausgang, Kurzschluss, Hochspannungseingang, Niederspannungseingang, überhitzen
Umgebung	Temperatur	-10 °C ~ 50 °C
	Luftfeuchtigkeit	10% ~ 90%
	Höhe	≤ 4000m

Die oben genannten Parameter mit "oder" bedeutet, dass der Parameter muss auf die Werkseinstellungen nach Kundenpräferenz zu tun.

Das Steuergerät Informationen über Standard-Parameter unseres Unternehmens und kann je nach Anforderung des Kunden geändert werden.

Wir haben unsere eigene [professionelle Wechselrichter](#) Controller und UPS R & amp; D-Mannschaft und stellen wir technische Unterstützung und OEM-Service.

Anschlussbild-

I-P-SPC-Series System



Andere

Bitte beachten Sie die Kontur-Design, technische Unterlagen, Prospekte, usw. beziehen
Hergestellt von Engineering Department, 5. Mai 2014, 1. Auflage.