

# Hochleistungs- und Spannung 96V 192V 216V 240 V 384V MPPT Solar Controller



Die Galaxy -Serie ist eine MPPT -Funktion (Maximal Power Point Tracking) mit einem hohen Effizienz -MPPT -Ladungs -Controller. Es hat viele Vorteile, z. B. eine breite Klage an PV -Eingang, Ladespannung, RS485 oder RS232 (optional) und LAN -Kommunikationsport. Modulares Design, kleines Volumen, geringes Gewicht, hohe Umwandlungseffizienz. Es ist das High-End-Produkt auf dem Solarmarkt.



## Produktmodell

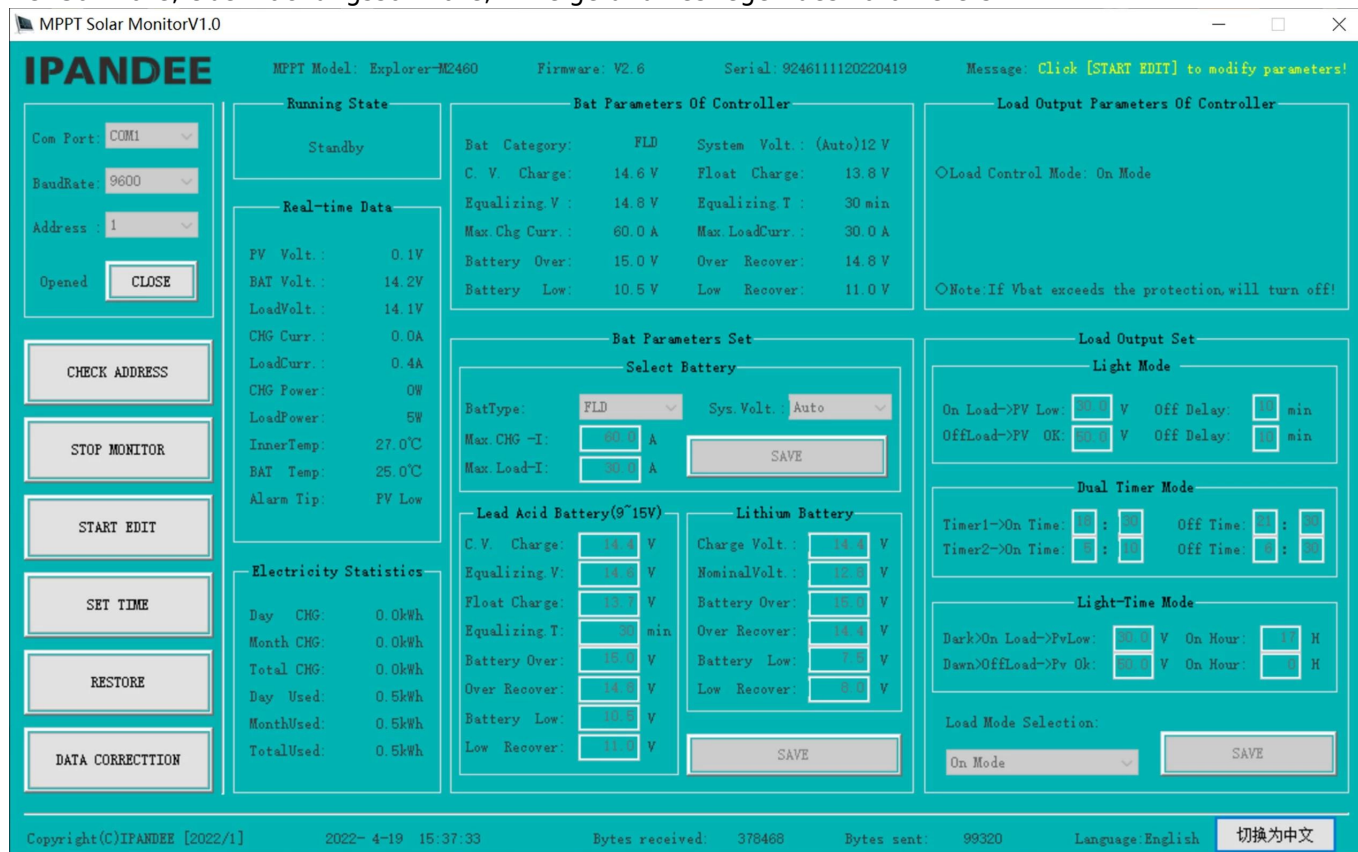
Modell	Batteriesystem	Max.PV -Eingangsspannung	Bewertungsstrom
Galaxy-B96-XXA	96 V □8*12 V	430 V	70a; 80a
Galaxy-B192-XXA	192v □16*12V□	430 V	50a; 60a
Galaxy-B216 □220□ -XXA	216V □18*12V□		
Galaxy-B240-XXA	240 V □20*12 V□		
Galaxy-B384-XXA	384V □32*12V□	850 V	70a; 80a

## Besonderheit

1. it hat einen effizienten MPPT -Algorithmus, eine MPPT -Effizienz von  $\geq 99,5\%$  und den Umrichter -Effizienz von bis zu 98%.
2. Ladungsmodus: Drei Stufen (konstanter Strom, konstante Spannung, schwebende Ladung), es verlängert die Lebensdauer der Batterien.
3. Viertes Arten der Lastmodusauswahl: Ein/Aus -PV -Spannungssteuerung, Doppelzeitsteuerung, PV+-Präparatregelung.
4. Drei Arten von häufig verwendeten Blei-Säure-Akku (Dichtung \ Gel \ überflutet) Parametereinstellungen FCAN werden vom Benutzer ausgewählt, und der Benutzer kann auch die Parameter für andere Batterieladungen anpassen.
5. it hat eine aktuelle laderne Ladefunktion. Wenn die Leistung von PV zu groß ist, hält der Controller die

- Ladekraft automatisch und der Ladestrom überschreitet den Nennwert nicht.
- 6. Support Multi -Maschinen parallel zur Realisierung des Systems für das System.
- 7.HIGH DEFINESS LCD -Anzeigefunktion Um das Gerät auszuführen, das Daten- und Arbeitsstatus ausführt, kann dies auch unterstützen, um den Parameter der Controller -Anzeige zu ändern.
- 8.RS485 Kommunikation können das Kommunikationsprotokoll für das integrierte Verwaltungsverwaltungs- und die Sekundärentwicklung des Benutzers anbieten.
- 9. Support PC -Softwareüberwachung und WLAN -Modul zur Realisierung der App -Cloud -Überwachung.
- 10.CE, ROHS, FCC -Zertifizierungen genehmigt, wir können Kunden dabei unterstützen, verschiedene Zertifizierungen zu verabschieden.
- 11,3 Jahre Garantie und 3 bis 10 Jahre erweiterte Garantieservice können ebenfalls bereitgestellt werden.

### PC -Software, Überwachungssoftware, Anzeige und Festlegen des Parameters



### PC -Software

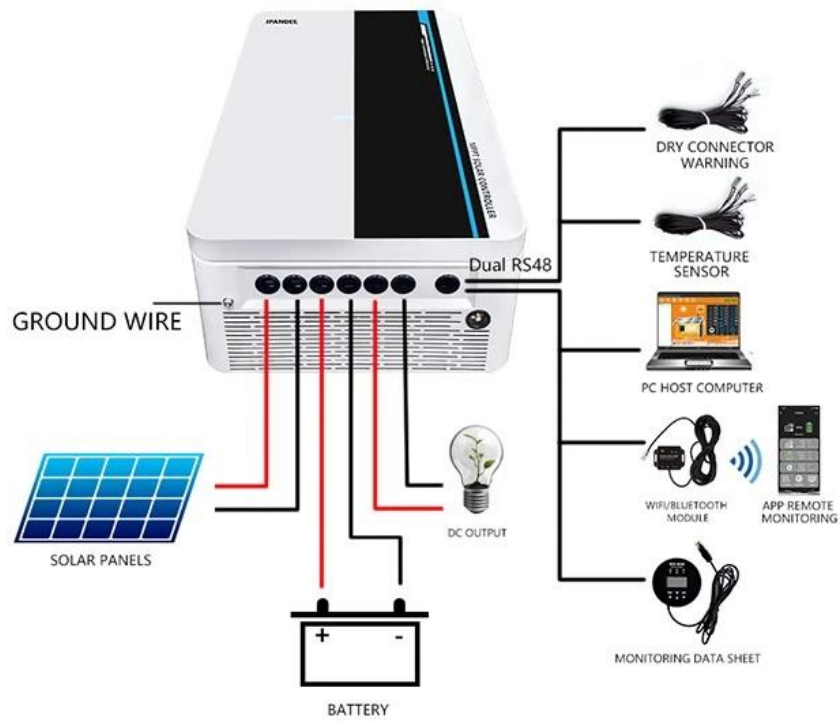
Ladung und Entladungsstatus, PV -Spannung, Ladungsspannung, Ladestrom usw. und der zugehörige Parameter kann festgelegt werden.

### Parameter

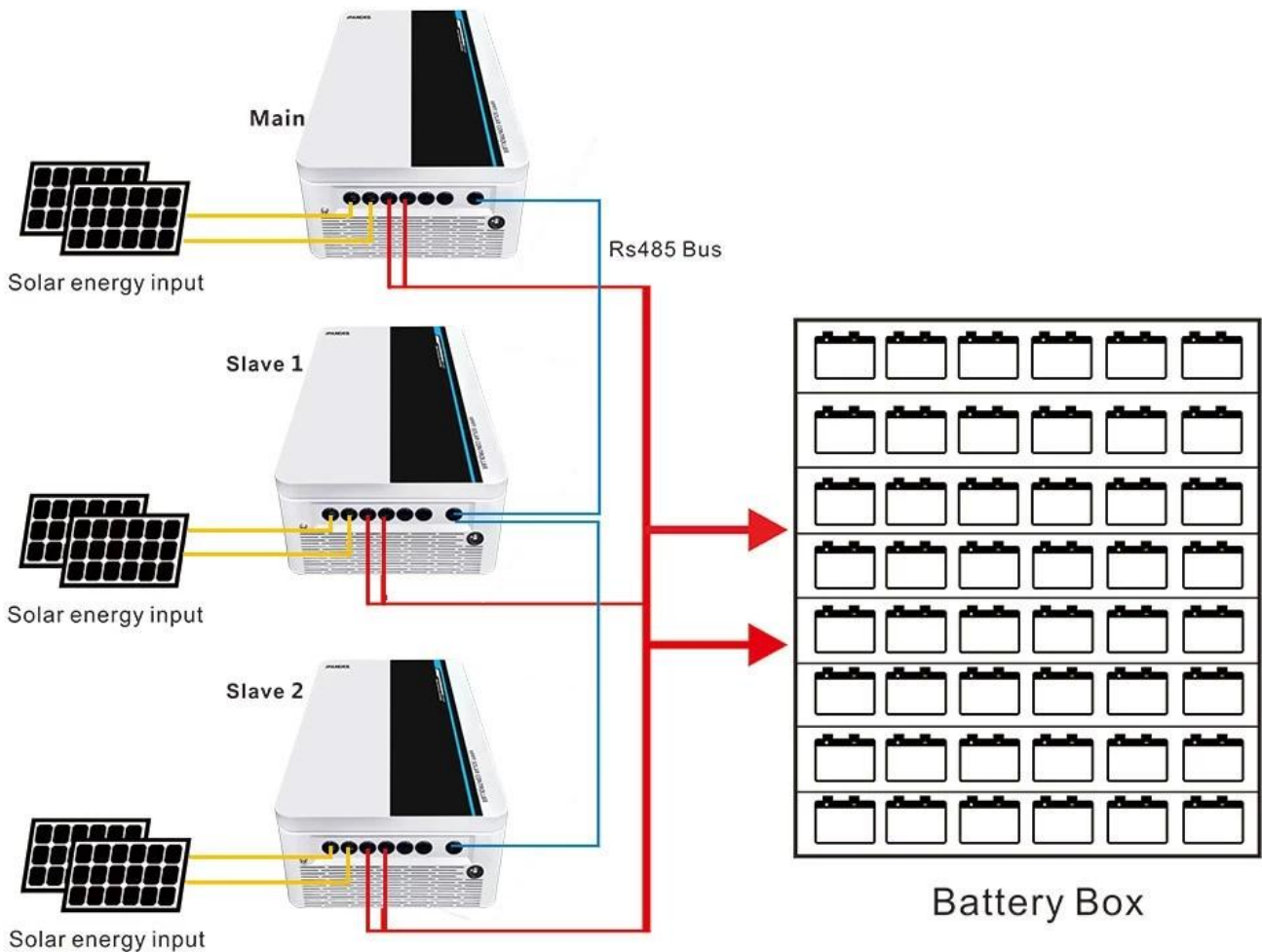
GALAXIS	Serie	B96				B192 \ B216 □220□ \ B240			
	Leistungsmodell	70a	80a	100a	50a	60a	70a	80a	100a
Produktkategorie	Controllereigenschaften	MPPT (Maximal Power Point Tracking)							
	MPPT -Effizienz	≥ 98%	≥ 98%	≥ 98%	≥ 98%	≥ 98%	≥ 98%	≥ 98%	≥ 98%
	Systemspannung	DC96V				DC192V \ DC216V (DC220V) \ DC240V			
	Bereich der Videntifikation	DC72V ~ DC128V				DC144V ~ DC256V \ DC162V ~ DC288V \ DC180V ~ DC320V			
	Wärmedissipiermethode	Intelligente Lüfterkühlung							

Eingabefunktionen	Open Circuit Vmax-PV	DC430V			DC430V	DC430V	DC660V	DC660V	DC660V
	Starten Sie die Ladung Vstart-PV	Vbat+20V	Vbat+20V	Vbat+20V	Vbat+20V	Vbat+20V	Vbat+20V	Vbat+20V	Vbat+20V
	Niedriger Schutz Vlow-PV	Vbat+10V	Vbat+10V	Vbat+10V	Vbat+10V	Vbat+10V	Vbat+10V	Vbat+10V	Vbat+10V
	Über Schutz vover-pv	DC430V	DC430V	DC430V	DC430V	DC430V	DC660V	DC660V	DC660V
	Bewertete PV -Leistung	7280W	8320W	10400	10400W \ 11700W \ 13000W	12480W \ 14040W \ 15600W	14560W \ 16380W \ 18200W	16640W \ 18720W \ 20800W	20800W \ 23400W \ 26000W
Gebühreneigenschaften	Auswahlbare Batterie - Typen	Versiegelte Bleisäure, Gelbatterie, überflutet (andere Arten der Batterien können ebenfalls definiert werden)- Standard-Gel-Batterie							
	Ladungsbewertungsstrom	70a	80a	100a	50a	60a	70a	80a	100a
	Lademethode	3-stufige: konstanter Strom (schnelles Laden) -Konstant-Spannungsladung							
Lasteigenschaften	Lastspannung	Das gleiche wie die Batteriespannung			Das gleiche wie die Batteriespannung		□	□	□
	Lastbewertung Strom	70a	80a	100a	50a	60a	□	□	□
	Laststeuerungsmodus	Im \ OFF-Modus, PV-Spannungssteuermodus, Doppelzeit-Steuermodus, PV + Zeitsteuermodus					□	□	□
Anzeige und Kommunikation	Anzeigemodus	LCD128*64 Punkte/ Hintergrundbeleuchtung Anzeige							
	Kommunikationsmodus	8-Pin-RJ45-Port/RS485/Support PC-Softwareüberwachung/Support WiFi-Modul, um die App-Cloud-Überwachung zu realisieren							
Andere Parameter	Funktion schützen	Eingabeausgabe über \ unter Spannungsschutz, Verhinderung des Verbindungsschutzschutzes usw.							
	Betriebs-Temperatur	-20 °C ~ +50 °C							
	Lagertemperatur	-40 °C ~ +75 °C							
	IP (Eingangsschutz)	IP21							
	Nettogewicht / kg	14,7 kg			14,7 kg		18,8 kg		
	Bruttogewicht (kg)	16,6 kg			16,6 kg		20,6 kg		
	Produktgröße □mm□	371*500*187			371*500*187		391*500*227		
Packgröße (mm)	590*420*270			590*420*270		590*440*320			

## Systemverbindungsdiagramm



## Parallele Verbindungsdiagramm



Bemerkung: Oben finden Sie die Standardparameter des Unternehmens, jeder Änderung Bitte überprüfen Sie unsere offizielle Website.