

12V 24V 48V 4KW TPI2 Serie Inverter Ladegerät UPS China

Detailbilder



DC-



DC INPUT		
12V	24V	48V
	<input checked="" type="checkbox"/>	

DC+



Remote Port



PPINVA120140807801



AC OUTPUT



MAX 5A

AC INPUT AC OUTPUT



L N E L N E

Inverter
Output Protect



Charger
Input Protect





Hauptmerkmale

1. Überspannungsleistung des Wechselrichters bis zu 3-mal
2. Ausgangsfrequenz: 50 Hz oder 60 Hz durch Benutzer einstellbar
3. Arbeitsarten: DC ersten / AC zuerst von Benutzern einstellbar
4. Schwachstromverbrauch unter den Schlafmodus, 1-6w
5. Drei Ladephase, um die Batterie: CC, CV, CF

Spezifikation zu erhalten, wenden Sie sich bitte [hier herunterladen](#)

Funktion

1.DC / AC Umwandlungsfunktion



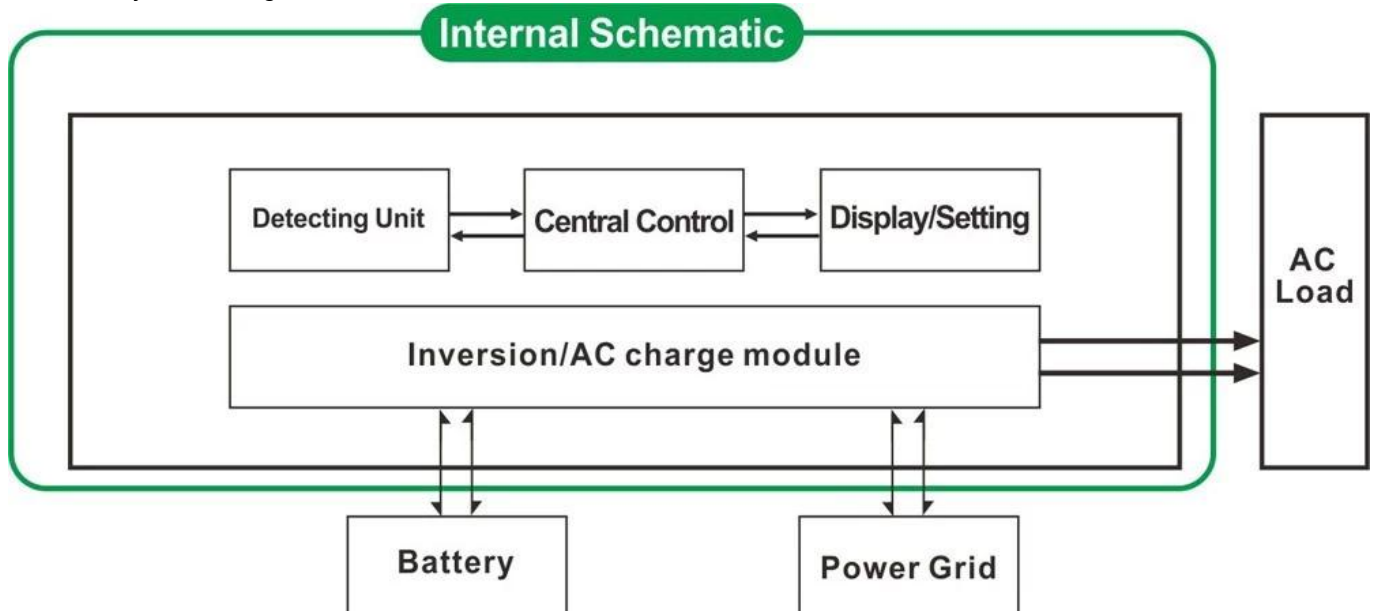
2. Hochleistungs intelligente Ladefunktion

- 1) Es kann 8 Arten von Batterien (Detail überprüfen Sie bitte Parameter) aufladen
- 2) hohe Ladeleistung (Detail überprüfen Sie bitte Parameter)
- 3) Dreistufiges Lademodus: Konstantstrom Ladestufe (CC), Konstantspannungsladestufe (CV), Erhaltungsladung Stufe (CF)



3. USV-Funktion

Es kann als erste Dienstprogramm (AC zuerst) Batterie Standby-Modus oder die Batterie zuerst (DC zuerst) Dienstprogramm den Standby-Modus eingestellt werden.



- 3.1. Dienstprogramm ersten, Batterie Standby-UPS-Modus (auf dem Panel drehen Sie den Knopf, um "AC")
- 3.2. Batterie zuerst, Gebrauchs Standby USV-Betrieb (auf dem Panel drehen Sie den Knopf, um "DC").

Eigenschaften

1. Reiner Sinuswellenausgang
2. CPU-Management, intelligente Steuerung, modulares Design

3. LCD und LED-Display können Sie die Parameter und Wechselrichter-Arbeits zeigen Status.
4. Benutzer können es in den Ruhezustand oder Normalarbeitsmodus und setzen Ausgabepriorität (AC oder DC ersten first). Die Ausgangsfrequenz (50 Hz oder 60 Hz) gewählt werden.
5. Hoher Wirkungsgrad (87% -98%), geringer Stromverbrauch (1 W ~ 6W unter Schlafmodus). Es ist die beste Wahl von Wechselrichtern für Solarstromanlage
6. Der Wechselrichter kann 8 Arten von Batterien, wie aufladen Blei-Säure-Batterie, offene Blei-Säure-Batterie, Gel-Batterie. Bitte beachten Sie: Die Lithium-Batterie kann auch aufgeladen werden, müssen die entsprechenden Parameter im Werk eingestellt werden.
7. Hohe Ladeleistung und die Ladefunktion kann geschlossen werden
8. Diese Reihe von Wechselrichtern haben starke Belastbarkeit und Überlast Kapazität. Die Spitzenleistung ist 3-fache der Nennleistung. Beispiels 1kW Modell kann 1HP Klimaanlage fahren, können 2KW Modell 2HP Klimaanlage fahren, 3KW können 3HP Anlage fahren.
9. Die Annahme der neuesten amerikanischen Niederfrequenzschaltungsdesign, erstbezug importierte elektrische Materialien, reines Kupfer Transformator, und das System ist sehr stabil lange Lebensdauer (mehr als 5 Jahre nach normaler Betrieb)
10. Perfekter Schutz (niedrige Eingangsspannung Schutz, hohe Eingangsspannung Schutz, Übertemperaturschutz, Kurzschlusschutz, Überlastschutz)
11. EMC, LVD, RoHS Zertifizierung Zulassungen
12. 2-Jahres-Garantie und Lebensdauer technische Unterstützung.

Spezifikation

Parameter Modell		1000W	2000W	3000W	4000W	5000W	6000W
Nennleistung Leistung		1000W	2000W	3000W	4000W	5000W	6000W
Spitzenleistung		3000W	6000W	9000W	12000W	15000W	18000W
Batterie-Spannung (DC)		12V oder 24V oder 48 V (optional)			24 V oder 48 (optional)		
Größe B × T × H (mm)		318 * 218 * 368			440 * 218 * 400		
Verpackungs-Größe B × T × H (mm)		395 * 275 * 520			520 * 275 * 520		
Reingewicht (Kg)		27	28	30	39	40	51
Bruttogewicht (Kg)		29	30	32	43	48	53
Arbeitsmodus (Einstellung)	ON	Normalarbeits Modus					
	S-ON	Schlaf Mode.1-6W Verbrauch Wenn die Strombelastung der mehr als 5% Nennausgangsleistung, wird es mit der Arbeit beginnen automatisch					
	OFF	Komplett aus					
AC-Eingang	Stromspannung	220 V ± 35% oder 110V + 35% (optional)					
	Häufigkeit	50 oder 60 Hz					
AC-Ausgang	Stromspannung	220V ± 3% oder 230 V ± 3 V oder 240 V ± 3% oder 100 V ± 3% oder 110 V ± 3% (optional)					
	Häufigkeit	Die Frequenz ist die elbe wie Dienstprogramm Frequenz im Bedienerprogramm. Frequenz 50Hz oder 60Hz (optional) in DC / AC-Modus zu konvertieren					

Nutzen Laden (Batterietyp "0" bedeutet, dass AC Lade Funktion ist geschlossen)	AC-Lade Strom (Max)	BAT	1000W	2000W	3000W	4000W	5000W	6000W
		12V	35A	65A	75A	/	/	/
		24V	20A	35A	45A	65A	70A	75A
		48V	10A	15A	30A	35A	40A	50A
	Akku-Typ	Amerikanischen Gel Batterie, Batterie-Wolle 1, Wolle Battery2, Gekapselter Blei-Säure-Batterie, Europa Gel-Batterie, Open Blei-Säure- Batterien, Calcium-Batterie, De-Säure-Batterie oder OEM Batterie						
	Laden Modus	Drei-Stufen-Lade: CC, CV, CF						
Laden Zeit	Von entschieden Batteriekapazität und die Menge							
Batterieschutz	Automatisch Erkennung, Ladung und Entladung Schutz, intelligentes Management							
UPS Priorität	AC	Dienstprogramm ersten, Batterie Standby						
	DC	Batterie zuerst, Gebrauchs Standby						
Anzeige	Anzeigemodus	LCD + LED						
	Anzeige Information	Eingangsspannung, Ausgangsspannung, Ausgangsfrequenz, Akkukapazität, Lastzustand, Statusinformationen						
Ausgangs-Wellen- Art		Reine Sinuswelle						
Überlast Fähigkeit		> 120% 1 min, > 130% 10s						
Leistung Verbrauch	Sleep Mode	1 ~ 6W						
	Normal Mode	1 ~ 3A						
Umwandlung Leistungsfähigkeit		87% ~ 98%						
Transfer Zeit		<5ms (Wechselstrom in Gleichstrom / DC zu AC)						
Schutz		Lastausgang, Kurzschluss, Hochspannungseingang, Niederspannungseingang, überhitzt						
Umgebung	Temperatur	-10 °C ~ 50 °C						
	Luftfeuchtigkeit	10% ~ 90%						
	Höhe	≤4000m						

Zertifikate

[ISO2008](#)

[ISO2004](#)

[CE-EMV-](#)

[CE-LVD](#)

[FCC](#)

[RoHS](#)

Service und Kontakt

1. [OEM und ODM-Aufträge](#) vorgesehen.
2. Netzlösung konsultieren verfügbar auf Basis technischer Gruppe
3. 24 Monate Herstellergarantie; lebenslangen verlängert technischen Service.
4. Jede Ihrer Fragen werden von professionellen technischen Teams geführt werden.
5. Kostenloser technischer Studien und Diskussionen über Produkte werden jedes Jahr zur Verfügung gestellt.

Einer unserer anderen Schlüsselprodukt: [I-P-Smart2 MPPT Laderegler](#).