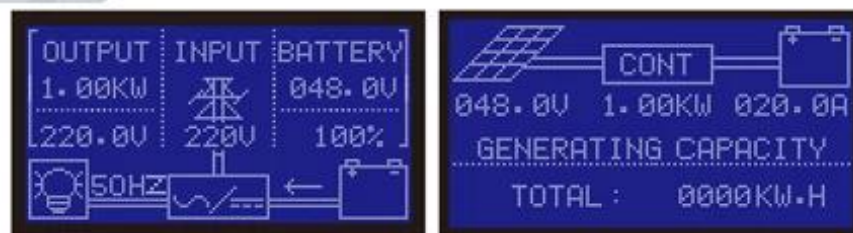


Spezifikation Hochwertige intelligente Wechselrichter mit integriertem MPPT Steuerpult IP-HPC-Serie

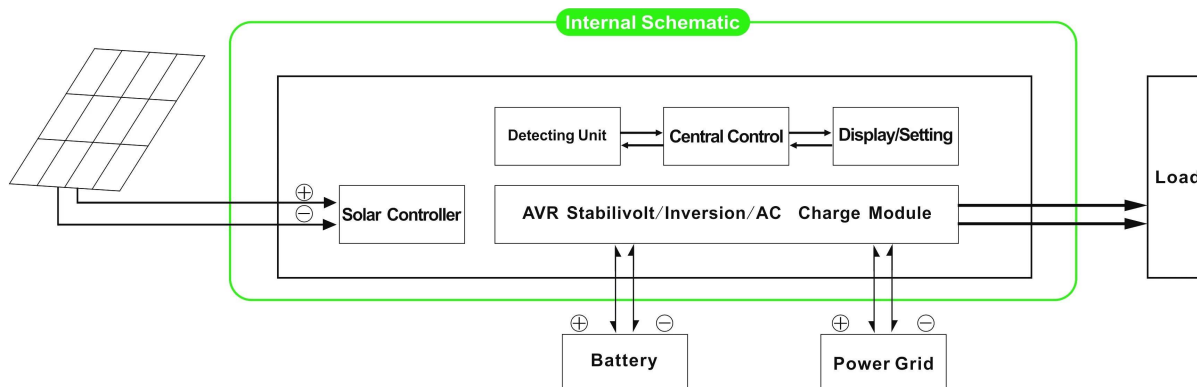


Einführung

Diese Reihe von Produkt ist ein Moduldesign des Inverters und eingebaute [MPPT-Controller](#), die die Vorteile von hohem Wirkungsgrad, geringer Stromverbrauch und eine starke Belastbarkeit. Mit intelligenter Steuerung, können die Kunden den Lademodus, (Utility als ergänzende Leistung) AC ersten Modus oder DC ersten Modus, zeitgesteuerte Inversionsmodus und Zeitprogramm-Modus eingestellt, zeitgesteuerte Ein- / Aus-Stromsparmmodus. Dies ist die derzeit am meisten [fortgeschrittenen Wechselrichter](#) & Amp; Controller Hybrid der Welt.

Anwendung

1. Netzunabhängige Solarstromanlage
2. Solaranlage mit Nutzen als ergänzende Leistung



Feature

1. Einfach zu installieren. So konfigurieren Sie eine Solaranlage, die Kunden müssen es nur mit Sonnenkollektoren und Batterien verbinden
2. CPU-Management, intelligente Steuerung, modulares Design, benutzerfreundliche LCD-Display
3. Eingebaute MPPT Steuerpult, hohe Ladeeffizienz
4. Schwachstromverbrauch, hohe Umwandlungseffizienz
5. Geistiges, Multifunktions, bequem für Kunden mit unterschiedlichen Verwendungsumgebung, um die Sonnenenergie vollständig nutzen
6. Externe Batterieanschluss, bequem zu Notstrom Zeit erweitern
7. Starke Belastbarkeit, geringe Ausfallrate, einfache Wartung und lange Lebensdauer (solange 5 unter ordnungsgemäßen Betrieb, kann es sein, Jahre)
8. Perfekter Schutz: Unterspannungsschutz, Überspannungsschutz, Übertemperaturschutz, Kurzschlusschutz, überlädt Schutz
9. CE / EMC / LVD / RoHS Zulassungen
10. Zwei Jahre Garantie, lebenslange technische Unterstützung

Funktion

1. Aufladung Funktion

Es gibt 2 Modi wie unten gezeigt:

1.1 PV Laden Sie den Akku, wird Dienstprogramm nicht: wenn PV und Gebrauchs sind beide an das Gerät angeschlossen ist, wird nur die PV Laden Sie den Akku, wenn es Sonnenlicht

1.2 Sowohl PV und Dienstprogramm laden Sie den Akku: wenn PV und Gebrauchs sind beide an das Gerät angeschlossen ist, wird AC (Dienstprogramm) den Akku aufzuladen. In der Zwischenzeit wird PV den Akku auch wenn es Sonnenlicht.

2. Dienstprogramm als komplementäre Leistungsfunktion

Es gibt 2 Arten von komplementären Arten, wie unten dargestellt:

2.1 AC ersten, DC Standby-USV-Betrieb

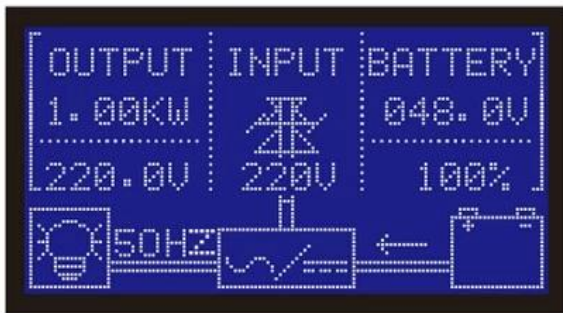
Wenn sowohl Netz- und Batteriebetrieb sind mit der Maschine verbunden, Dienstprogramm Stromversorgung der angeschlossenen vor der Batterie zu liefern. Wenn die Netz abgeschnitten ist, wird der Akku automatisch weiterhin Strom zu versorgen.

Die Schritte sind wie folgt:

Schritt 1: Wenn Netzstrom verfügbar ist, wird es nach dem Spannungsausgang direkt Sein stabilisiert und Ladung Batterien gleichzeitig.

Schritt 2: Wenn das Stromnetz wird plötzlich abgeschnitten, wird der Wechselrichter wandeln Gleichspannung in Wechselfspannung automatisch, um sicherzustellen, ununterbrochene Stromversorgung innerhalb von 5 ms.

Schritt 3: Wenn der Netzstrom wieder zur Verfügung steht, wird es automatisch Transfer zum Versorgungsstromversorgung von Lasten und Akkus aufladen gleichzeitig.



Fotos:



Parameter:

Parameter Modell	3000W	
Nennausgangsleistung	3000W	
Spitzenleistung	6000W	
Batterie (Blei-Säure-Batterie)	24V / 48V (optional)	
Laden Parameter		
Ladung (Einstellung)	PV Lade PV Ladung + Kosten für Versorgungsleistungen	
MPPT Solarsteuer	Stromspannung	24V / 48V
	Strom	40A
	Max PV Eingangsspannung	100V
	PV Charge Efficiency	95% bis 99%
	Max PV Eingangsleistung	24V: 1136W 48V: 2272W
Nutzen	AC-Ladestrom	0 ~ 15A
	Lademodus	3-Stufen-Lade
Inversionsparameter		
AC-Ausgang	Stromspannung	220V ± 3% oder 230 V ± 3 V oder 240 V ± 3% oder 100 V ± 3% oder 110 V ± 3% (optional)
	Häufigkeit	50 Hz oder 60 Hz ± 0,5 ± 0,5 (optional)
Ausgang Wellentyp	Reiner Sinuswellenausgang, Wellenformverzerrung rate≤3	
Überlastfähigkeit	> 120% 1 min, > 130% 10s	

Leistungsaufnahme (Unter normalen Betriebsmodus)	24V: 0.7A 48V: 0.5A
Leistungsaufnahme (Unter Schlafmodus)	1-6W
Inverter Conversion Efficiency	85% ~ 92%
Utility-Modus	
AC-Eingang	Stromspannung 220 V ± 35% oder 110 V + 35% (optional) Häufigkeit Das gleiche wie Dienstprogramm
AC-Ausgang	Stromspannung 220 ± 5% oder 110 ± 5% (optional) Häufigkeit Das gleiche wie Dienstprogramm
Überlastfähigkeit	> 120% 1 min, > 130% 10s
(AC oder DC ersten zuerst) Priorität	
USV-Ausgang (Einstellung)	AC ersten, DC Bereitschafts DC ersten, AC Standby
Umschaltzeit	<5ms (AC-DC / DC-AC)
Power On (Einstellung)	Vom Benutzer gesetzt Timed automatisch öffnen / schließen AC-Ausgang
Allgemein Parameter	
Anzeige	Anzeigemodus LCD + LED
	Display-Informationen Eingangsspannung, Ausgangsspannung, Ausgangsfrequenz, Akkukapazität, Lastzustand, Statusinformationen
Schutz	Lastausgang, Kurzschluss, Hochspannungseingang, Niederspannungseingang, überhitzen
Umgebung	Temperatur -10 °C ~ 50 °C
	Luftfeuchtigkeit 10% ~ 90%
	Höhe ≤4000m
Größe B × T × H (mm)	438 * 208 * 413
Verpackungs-Größe B × T × H (mm)	520 * 310 * 460
Nettogewicht (kg)	25
Bruttogewicht (kg)	27

Bemerkungen:

Der Parameter "optional" kann nach Kundenwunsch eingestellt werden requisung

Das oben genannte ist unsere Standard-Parameter. Änderungen ohne vorherige Ankündigung geändert werden.

Wir haben unsere eigene [professionelle Wechselrichter](#) und Regler R & amp; D-Mannschaft und wir technische Unterstützung und OEM-Service.

Anschlussbild:

I-P-HPC-Series System



I-P-HPC-Series Inverter+MPPT Solar Controller

Sonstiges:

Bitte beachten Sie die Kontur-Design, technische Unterlagen, Prospekte, usw. beziehen
Hergestellt von Engineering-Abteilung, 15. Mai 2014, 2. Auflage