

China-Wechselrichter niedriger Frequenz reine Sinuswelle für Off Grid-System 1KW Detailbilder



DC-



DC INPUT		
12V	24V	48V
	✓	

DC+



Remote Port



AC OUTPUT



MAX 5A

AC INPUT | AC OUTPUT



L N E | L N E

Inverter
Output Protect



Charger
Input Protect





Key Features

1. Überspannungsleistung des Wechselrichters bis zu 3-mal
2. Ausgangsfrequenz: 50 Hz oder 60 Hz einstellbar von Nutzern
3. Arbeitsarten: DC erste / AC erste von Nutzern einstellbar
4. Geringer Stromverbrauch unter den Schlafmodus, 1-6w
5. Drei Ladestufe, um die Batterie: CC, CV, CF

Spezifikation zu erhalten, wenden Sie sich bitte [Download hier](#)

Funktion

1.DC / AC Umwandlungsfunktion



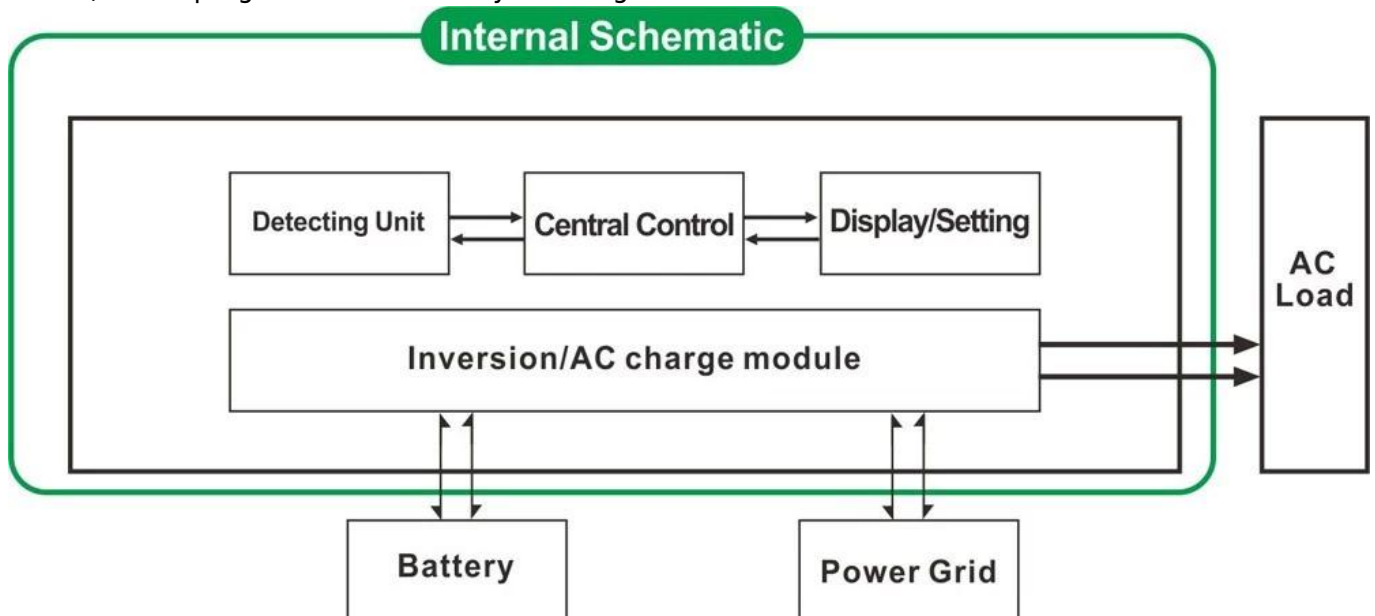
2. Hochleistungs intelligente Ladefunktion

- 1) Es kann 8 Arten von Batterien (Detail überprüfen Sie bitte Parameter) aufladen
- 2) Hohe Ladeleistung (Detail überprüfen Sie bitte Parameter)
- 3) Drei-Stufen-Lademodus: Konstantstrom Ladestufe (CC), Konstantspannungsladestufe (CV), Float Ladestufe (CF)



3. USV-Funktion

Es kann als erste Dienstprogramm (AC zuerst) Batterie Standby-Modus oder Batterie zuerst (DC zuerst) Dienstprogramm den Standby-Modus gesetzt werden.



- 3.1. Dienstprogramm erste, Akku Standby-USV-Betrieb (auf der Platte drehen Sie die-Taste, um "AC")
- 3.2. Batterie zuerst, Gebrauchs Standby-USV-Betrieb (auf der Platte drehen Sie die-Taste, um "DC").

Features

1. Reiner Sinuswellenausgang

2. CPU-Management, intelligente Steuerung, modulares Design
Die Parameter und Inverter Arbeitsstatus können 3. LCD und LED-Anzeige.
4. Benutzer können den Schlaf-Modus oder normaler Arbeitsmodus und stellen Ausgabepriorität (AC oder DC erste zuerst) gesetzt. Die Ausgangsfrequenz (50 Hz oder 60 Hz) gewählt werden.
5. Hoher Wirkungsgrad (87% -98%), geringer Stromverbrauch (1 W ~ 6W unter Schlafmodus). Es ist die beste Wahl von Wechselrichtern für Solarstromanlage
6. Der Wechselrichter kann 8 Arten von Batterien, wie Blei-Säure-Batterie, offene Blei-Säure-Batterie, Gel-Batterie aufzuladen. Bitte beachten Sie: Die Lithium-Batterie kann auch aufgeladen werden, die entsprechenden Parameter müssen in der Fabrik eingestellt werden.
7. Hohe Ladeleistung und der Ladefunktion kann geschlossen werden
8. Diese Reihe von Wechselrichtern haben starke Belastbarkeit und Überlastfähigkeit. Die Spitzenleistung ist 3 mal der Nennausgangsleistung. Zum Beispiel kann 1KW Modell 1HP Klimaanlage fahren, können 2KW Modell 2 PS Klimaanlage fahren, können 3KW 3HP Anlage zu fahren.
9. Die Annahme der neuesten amerikanischen Niederfrequenzschaltungsdesign, ganz neu importierte elektrische Materialien, reines Kupfer Trafo, ist das System sehr stabil lange Lebensdauer (mehr als 5 Jahre bei normalem Gebrauch)
10. Perfekter Schutz (niedrige Eingangsspannungsschutz, hohe Eingangsspannungsschutz, Übertemperaturschutz, Kurzschlusschutz, Überlastschutz)
11. EMC, LVD, RoHS-Zertifizierung Zulassungen
12. 2-Jahres-Garantie und Lebensdauer der technischen Hilfe.

Spezifikation

Parameter Modell	1000W	2000W	3000W	4000W	5000W	6000W
Nennausgangsleistung	1000W	2000W	3000W	4000W	5000W	6000W
Peak Power	3000W	6000W	9000W	12000W	15000W	18000W
Batteriespannung (DC)	12V oder 24V oder 48V (optional)			24V oder 48V (optional)		
Größe B x T x H (mm)	318 * 218 * 368			440 * 218 * 400		
Verpackungs-Größe B x T x H (mm)	395 * 275 * 520			520 * 275 * 520		
Nettogewicht (kg)	27	28	30	39	40	51
Bruttogewicht (kg)	29	30	32	43	48	53
Arbeitsmodus (Einstellung)	ON	Normalarbeits Modus				
	S-ON	Schlaf Mode.1-6W Verbrauch Wenn die Strombelastung der mehr als 5% der Nennausgangsleistung, beginnt automatisch zu arbeiten,				
	AUS	Völlig aus				
AC-Eingang	Spannung	220V ± 35% oder 110V + 35% (optional)				
	Frequenz	50 Hz oder 60 Hz				
AC-Ausgang	Spannung	220V ± 3% oder 230V ± 3 V oder 240 V ± 3% oder 100 V ± 3% oder 110 V ± 3% (optional)				
	Frequenz	Frequenz dieselbe als Dienstprogramms Frequenz im Utility-Modus. Frequenz 50 Hz oder 60 Hz (optional) DC / AC-Modus konvertieren				

Dienstprogramm Lade (Batterietyp "0" bedeutet, dass AC Lade Funktion ist geschlossen)	AC- Lades trom (Max)	BAT	1000W	2000W	3000W	4000W	5000W	6000W
		12V	35A	65A	75A	/	/	/
		24V	20A	35A	45A	65A	70A	75A
		48V	10A	15A	30A	35A	40A	50A
	Akku-Typ	Amerikanischen Gel-Batterie, Batterie-Wolle 1, Wolle Battery2, Sealed Lead Acid Battery, Europa Gel-Batterie, Open Blei-Säure- Batterien, Calcium Batterie, De-Säure-Batterie oder Akku OEM						
Lademodus	Drei-Stufen-Lade: CC, CV, CF							
Ladezeit	Von entschieden Batteriekapazität und Menge							
Batterie-Schutz	Automatisch Erkennung, Ladung und Entladungsschutz, intelligente Management							
UPS Priorität	AC	Dienstprogramm erste, Akku Standby						
	DC	Batterie zuerst, Gebrauchs Standby						
Anzeige	Anzeige-Modus	LCD + LED						
	Display-Informationen	Eingangsspannung, Ausgangsspannung, Ausgangsfrequenz, Akkukapazität, Lastzustand, Statusinformationen						
Ausgangs-Wellen-Typ		Reine Sinuswelle						
Überlastfähigkeit		> 120% 1 min, > 130% 10s						
Stromverbrauch	Sleep-Modus	1 ~ 6W						
	Normal-Modus	1 ~ 3A						
Umwandlungswirkungsgrad		87% ~ 98%						
Transferzeit		<5 ms (AC zu DC / DC zu AC)						
Schutz		Überlast-Ausgang, Kurzschluss, Hochspannungseingang, Niederspannungseingang, überhitzt						
Umwelt	Temperatur	-10 °C ~ 50 °C						
	Luftfeuchtigkeit	10% ~ 90%						
	Höhe	≤4000m						

Zertifikate

[ISO2008](#)

[ISO2004](#)

[CE-EMC](#)

[CE-LVD](#)

[FCC](#)

[RoHS](#)

Service und Kontakt

1. [OEM und ODM-Aufträge](#) vorgesehen sind.
2. Stromlösung konsultieren Verfügung auf Basis technischer Gruppe
3. 24 Monate Gewährleistung; lebenslangen verlängert technischen Service.
4. Jede Ihrer Fragen werden von professionellen technischen Team geführt werden.
5. Kostenlose technische Untersuchung und Diskussion über Produkte werden jedes Jahr zur Verfügung gestellt.

Einem unserer anderen Schlüssel Produkt: [I-P-Smart2 MPPT-Laderegler](#).