

# China Factory Rein Sinus Wechselrichter mit Ladegerät USV 3KW

## Detailbilder



DC-



| DC INPUT |     |     |
|----------|-----|-----|
| 12V      | 24V | 48V |
|          | ✓   |     |

DC+



Remote Port



AC OUTPUT



MAX 5A

AC INPUT | AC OUTPUT



L N E | L N E

Inverter  
Output Protect



Charger  
Input Protect





### Key Features

1. Überspannungsleistung des Wechselrichters bis zu 3-mal
2. Ausgangsfrequenz: 50 Hz oder 60 Hz einstellbar von Nutzern
3. Arbeitsarten: DC erste / AC erste von Nutzern einstellbar
4. Geringer Stromverbrauch unter den Schlafmodus, 1-6w
5. Drei Ladestufe, um die Batterie: CC, CV, CF

Spezifikation zu erhalten, wenden Sie sich bitte [Download hier](#)

### Funktion

1. DC / AC Umwandlungsfunktion



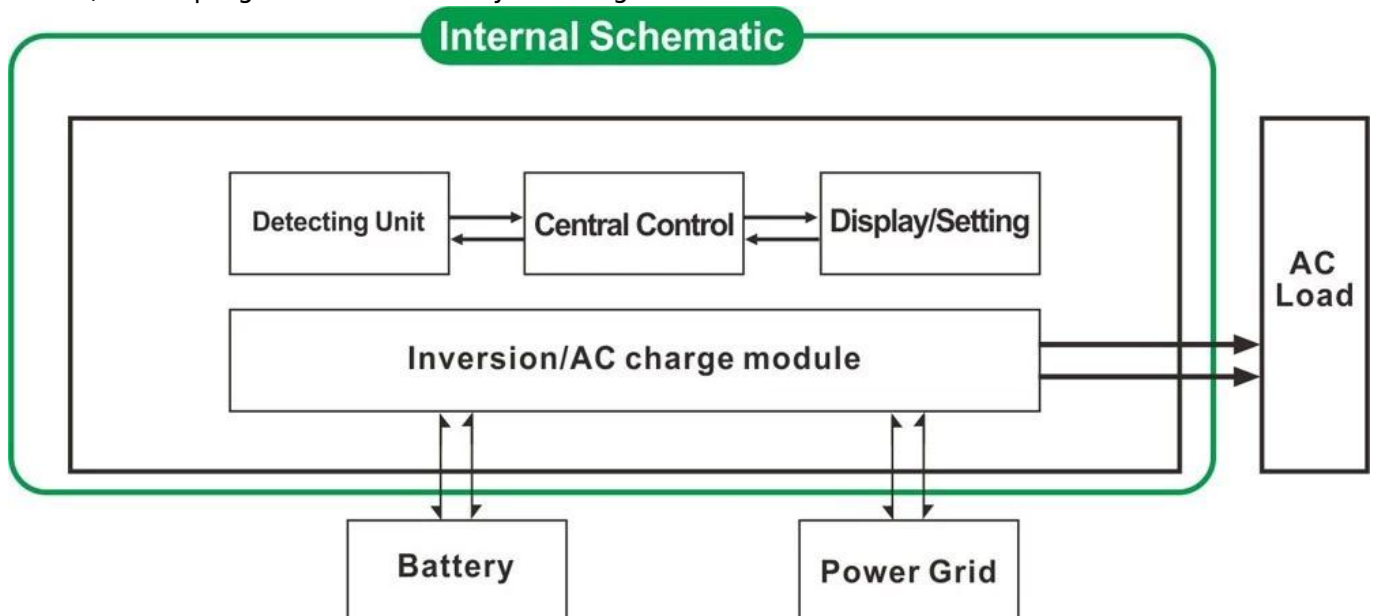
## 2. Hochleistungs intelligente Ladefunktion

- 1) Es kann 8 Arten von Batterien (Detail überprüfen Sie bitte Parameter) aufladen
- 2) Hohe Ladeleistung (Detail überprüfen Sie bitte Parameter)
- 3) Drei-Stufen-Lademodus: Konstantstrom Ladestufe (CC), Konstantspannungsladestufe (CV), Float Ladestufe (CF)



## 3. USV-Funktion

Es kann als erste Dienstprogramm (AC zuerst) Batterie Standby-Modus oder Batterie zuerst (DC zuerst) Dienstprogramm den Standby-Modus gesetzt werden.



- 3.1. Dienstprogramm erste, Akku Standby-USV-Betrieb (auf der Platte drehen Sie die-Taste, um "AC")
- 3.2. Batterie zuerst, Gebrauchs Standby-USV-Betrieb (auf der Platte drehen Sie die-Taste, um "DC").

## Features

1. Reiner Sinuswellenausgang

2. CPU-Management, intelligente Steuerung, modulares Design  
Die Parameter und Inverter Arbeitsstatus können 3. LCD und LED-Anzeige.
4. Benutzer können den Schlaf-Modus oder normaler Arbeitsmodus und stellen Ausgabepriorität (AC oder DC erste zuerst) gesetzt. Die Ausgangsfrequenz (50 Hz oder 60 Hz) gewählt werden.
5. Hoher Wirkungsgrad (87% -98%), geringer Stromverbrauch (1 W ~ 6W unter Schlafmodus). Es ist die beste Wahl von Wechselrichtern für Solarstromanlage
6. Der Wechselrichter kann 8 Arten von Batterien, wie Blei-Säure-Batterie, offene Blei-Säure-Batterie, Gel-Batterie aufzuladen. Bitte beachten Sie: Die Lithium-Batterie kann auch aufgeladen werden, die entsprechenden Parameter müssen in der Fabrik eingestellt werden.
7. Hohe Ladeleistung und der Ladefunktion kann geschlossen werden
8. Diese Reihe von Wechselrichtern haben starke Belastbarkeit und Überlastfähigkeit. Die Spitzenleistung ist 3 mal der Nennausgangsleistung. Zum Beispiel kann 1KW Modell 1HP Klimaanlage fahren, können 2KW Modell 2 PS Klimaanlage fahren, können 3KW 3HP Anlage zu fahren.
9. Die Annahme der neuesten amerikanischen Niederfrequenzschaltungsdesign, ganz neu importierte elektrische Materialien, reines Kupfer Trafo, ist das System sehr stabil lange Lebensdauer (mehr als 5 Jahre bei normalem Gebrauch)
10. Perfekter Schutz (niedrige Eingangsspannungsschutz, hohe Eingangsspannungsschutz, Übertemperaturschutz, Kurzschlusschutz, Überlastschutz)
11. EMC, LVD, RoHS-Zertifizierung Zulassungen
12. 2-Jahres-Garantie und Lebensdauer der technischen Hilfe.

### Spezifikation

| Parameter<br>Modell              | 1000W                            | 2000W  | 3000W | 4000W                   | 5000W  | 6000W  |
|----------------------------------|----------------------------------|--|-------|-------------------------|--------|--------|
| Nennausgangsleistung             | 1000W                            | 2000W  | 3000W | 4000W                   | 5000W  | 6000W  |
| Peak Power                       | 3000W                            | 6000W  | 9000W | 12000W                  | 15000W | 18000W |
| Batteriespannung (DC)            | 12V oder 24V oder 48V (optional) |  |       | 24V oder 48V (optional) |        |        |
| Größe B x T x H (mm)             | 318 * 218 * 368                  |  |       | 440 * 218 * 400         |        |        |
| Verpackungs-Größe B x T x H (mm) | 395 * 275 * 520                  |  |       | 520 * 275 * 520         |        |        |
| Nettogewicht (kg)                | 27                               | 28   | 30    | 39                      | 40     | 51     |
| Bruttogewicht (kg)               | 29                               | 30   | 32    | 43                      | 48     | 53     |
| Arbeitsmodus (Einstellung)       | ON                               | Normalen Arbeitsmodus  |       |                         |        |        |
|                                  | S-ON                             | Schlaf Mode.1-6W Verbrauch Wenn die Stromlast zu mehr als 5% der Nennausgangsleistung, es beginnt automatisch zu arbeiten,             |       |                         |        |        |
|                                  | AUS                              | Völlig aus   |       |                         |        |        |
| AC-Eingang                       | Spannung                         | 220V ± 35% oder 110 V + 35% (optional)   |       |                         |        |        |
|                                  | Frequenz                         | 50 Hz oder 60 Hz   |       |                         |        |        |
| AC-Ausgang                       | Spannung                         | 220V ± 3% oder 230 ± 3 V oder 240 V ± 3% oder 100 V ± 3% oder 110 V ± 3% (optional)  |       |                         |        |        |
|                                  | Frequenz                         | Frequenz ist die gleiche wie Dienstprogramm Frequenz im Utility-Modus. Frequenz 50 Hz oder 60 Hz (optional) DC / AC-Modus konvertieren |       |                         |        |        |

|   |                       |   |  |       |       |       |       |       |  |
|---|-----------------------|---|--|-------|-------|-------|-------|-------|--|
| Dienstprogramm Lade (Batterietyp "0" bedeutet, dass AC Lade Funktion ist geschlossen) | AC-Ladestrom (Max)    | BAT   | 1000W  | 2000W | 3000W | 4000W | 5000W | 6000W |  |
|   |                       | 12V   | 35A  | 65A   | 75A   | /     | /     | /     |  |
|   |                       | 24V   | 20A  | 35A   | 45A   | 65A   | 70A   | 75A   |  |
|   |                       | 48V   | 10A  | 15A   | 30A   | 35A   | 40A   | 50A   |  |
|   | Akku-Typ              |   | Amerikanischen Gel-Batterie, Wolle Batterie 1, Wolle Batterie2, Sealed Lead Acid Batterie, Europa Gel-Batterie, Open Blei-Säure-Batterien, Kalzium-Akku, De-Säure Batterie oder Akku OEM |       |       |       |       |       |  |
|   | Lademodus             |   | Drei-Stufen-Lade: CC, CV, CF   |       |       |       |       |       |  |
| Ladezeit  |                       | Von Batteriekapazität und Menge entschieden                                 |  |       |       |       |       |       |  |
| Batterie-Schutz   |                       | Automatische Erkennung, Ladung und Entladung Schutz, intelligent Management |  |       |       |       |       |       |  |
| UPS Priorität   | AC                    |   | Dienstprogramm erste, Akku Standby   |       |       |       |       |       |  |
|   | DC                    |   | Batterie zuerst, Gebrauchs Standby   |       |       |       |       |       |  |
| Anzeige   | Anzeige-Modus         |   | LCD + LED  |       |       |       |       |       |  |
|   | Display-Informationen |   | Eingang Spannung, Ausgangs Spannung, Ausgangs Frequenz, Batterie Kapazität, Last Zustand, Status-Informationen   |       |       |       |       |       |  |
| Ausgangs-Wellen-Typ   |                       |   | Reine Sinuswelle   |       |       |       |       |       |  |
| Überlastfähigkeit   |                       |   | > 120% 1 min, > 130% 10s   |       |       |       |       |       |  |
| Stromverbrauch  | Sleep-Modus           |   | 1 ~ 6W   |       |       |       |       |       |  |
|   | Normal-Modus          |   | 1 ~ 3A   |       |       |       |       |       |  |
| Umwandlungswirkungsgrad   |                       |   | 87% ~ 98%  |       |       |       |       |       |  |
| Transferzeit  |                       |   | <5 ms (AC zu DC / DC-AC)   |       |       |       |       |       |  |
| Schutz  |                       |   | Überlastung Ausgang, Kurzschluss-, Hochspannungs-Eingang, Niederspannungs- Eingang, überhitzt  |       |       |       |       |       |  |
| Umwelt  | Temperatur            |   | -10 °C ~ 50 °C   |       |       |       |       |       |  |
|   | Luftfeuchtigkeit      |   | 10% ~ 90%  |       |       |       |       |       |  |
|   | Höhe                  |   | ≤4000m   |       |       |       |       |       |  |

## **Zertifikate**

[ISO2008](#)

[ISO2004](#)

[CE-EMC](#)

[CE-LVD](#)

[FCC](#)

[RoHS](#)

## **Service und Kontakt**

1. [OEM und ODM-Aufträge](#) vorgesehen sind.
2. Stromlösung konsultieren Verfügung auf Basis technischer Gruppe
3. 24 Monate Gewährleistung; lebenslangen verlängert technischen Service.
4. Jede Ihrer Fragen werden von professionellen technischen Team geführt werden.
5. Kostenlose technische Untersuchung und Diskussion über Produkte werden jedes Jahr zur Verfügung gestellt.

Einem unserer anderen Schlüssel Produkt: [I-P-Smart2 MPPT-Laderegler](#).