

## **I-P-SPC Power Inverter mit eingebautem Solarladeregler 5000W**



### **Anwendung**

- 1) [Off-Grid-Solarstromanlage](#)
- 2) Utility und Solar ergänzende Energieerzeugungssystem

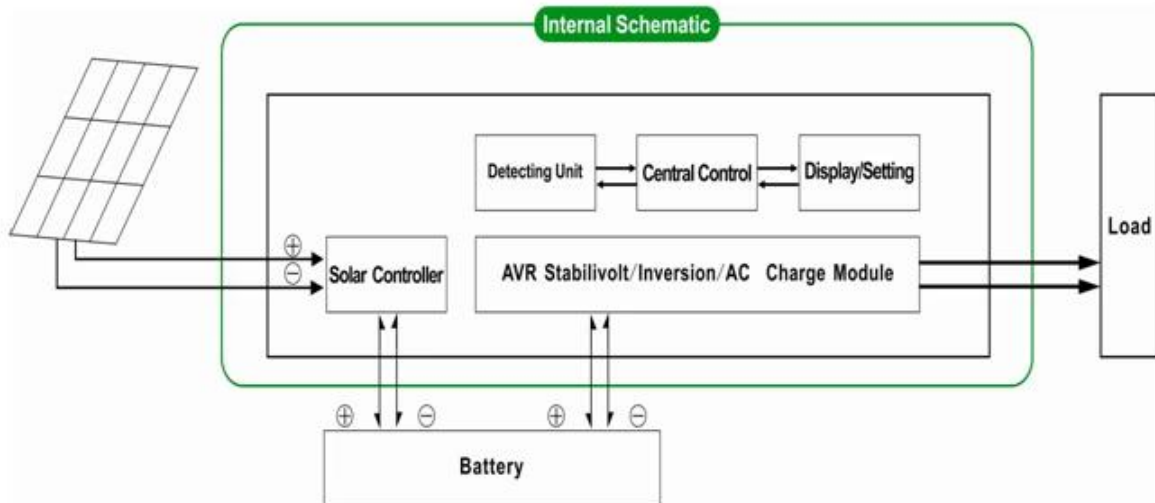
### **Eigenschaften**

- 1) Einfach zu installieren. Um ein Sonnensystem zu konfigurieren, müssen die Benutzer nur zu verbinden es mit Solarzellen und Batterien.
- 2) CPU-Management, Intelligente Steuerung, modulares Design
- 3) LEDs LCD-Display. LCD können verschiedene Parameter (wie beispielsweise die Ausgangsspannung, Frequenz, Arbeitsmodus) -Anzeige
- 4) Multifunktions-Design, AVR USV-Funktion. Benutzer müssen sich nicht solar, Controller, Netzladegerät oder Stabilisator zu kaufen.
- 5) Anschluss mit externer Batterie, es ist bequem für Benutzer verwenden Zeit und Back-up-Strom Zeit zu erweitern
- 6) Mit super Belastbarkeit und hohe Belastbarkeit, diese Reihe von Invertern kann nicht nur Widerstandslast fahren; sondern auch verschiedene Arten von induktiven Lasten wie Motor, Klimaanlage, elektrische Bohrmaschinen, Leuchtstofflampe, Gaslampe. Es kann fast alle Arten von Last treiben
- 7) Niederfrequente reinen Sinus-Schaltungsdesign, stabile Qualität, einfach zu Wartung, geringe Ausfallrate und eine lange Lebensdauer (unter einwandfreien Betrieb, kann es mindestens 5 Jahre dauern)
- 8) Perfekter Schutz: Niederspannungsschutz, Überspannungsschutz, Übertemperaturschutz, Kurzschlusschutz, Überlastungsschutz
- 9) CE / EMC / LVD / RoHS / FCC-Zulassungen
- 10) 2 Jahre Garantie, ein Leben lang technische Unterstützung

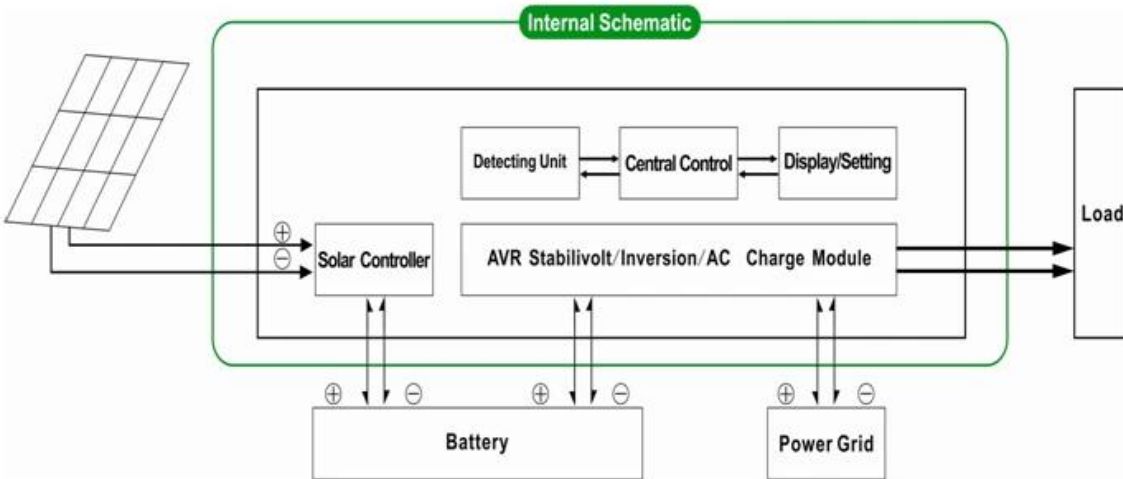
## Parameter

Modus		7000VA
Nennausgangskapazität		5000W
Spitzenleistung		10000W
Batteriespannung (DC)		48V
PWM <a href="#">Solarregler</a>	Stromspannung	48V
	Strom	60A
	PV Max Eingangsspannung	100V
Größe B × T × H (mm)		420 * 260 * 605
Verpackungs-Größe B × T × H (mm)		* 280 * 440 625
Nettogewicht (kg)		50
Bruttogewicht (kg)		60
Allgemein Parameter		
Arbeitsmodus (Einstellung)	1	Dienstprogramm zuerst (AC zuerst) Batterie Stand-by-Modus
	2	Sleep-Modus, kein Dienstprogramm, Last Macht ist mehr als 5% der Nennleistung, Inverter startet automatisch arbeiten
	3	Batterie zuerst (DC zuerst) Dienstprogramm Standby-Modus
AC-Eingang	Stromspannung	220 V ± 35% oder 110 V + 35% (Optional)
	Frequenz	50Hz ± 3% oder 60 Hz ± 3% (Optional)
AC-Ausgang	Stromspannung	220V ± 3% oder 230 V ± 3 or240V ± 3% oder 100 V ± 3% oder 110 V ± 3% (Optional)
	Frequenz	50Hz ± 0,5 oder 60 Hz ± 0,5 (Optional)
Utility-Gebühr	AC-Ladestrom	0 ~ 15A
	Aufladezeit	Abhängig von der Batteriekapazität und die Menge
PV-Lade	Batterie-Schutz	Automatische Erkennung, Lade- und Entladungsschutz, Intelligent Management
		Summenstrom der PV Eingang sollte weniger als der Nennstrom von PWM Solarregler sein
Anzeigen	Anzeigemodus	LCD + LED
	Display-Informationen	Eingangsspannung, Ausgangsspannung, Ausgangsfrequenz, Batteriekapazität, Lastzustand, Statusinformationen
Ausgangs-Wellen-Typ		Reiner Sinuswellenausgang, Total Harmonic Distortion THD≤3
Überlastfähigkeit		> 120% 1 min, > 130% 10s
Energieverbrauch	Schlafmodus	1 ~ 6W
	Normaler Modus	1 ~ 3A
Übertragungseffizienz		80% ~ 90%
Transferzeit		<5 ms (AC zu DC / DC zu AC)
Schutz		Überlastausgang, Kurzschluss, Hochspannungs-Eingang, Niederspannungs-Eingang, überhitzen
Umwelt	Temperatur	-10 °C ~ 50 °C
	Feuchtigkeit	10% ~ 90%
	Höhe	≤4000m

## Off-Grid-Solarstromanlage



### Kommunal- und Solar ergänzende Energieerzeugungssystem



Die oben ist unser Standard-Parameter. Änderungen ohne vorherige Ankündigung geändert werden.

Wir haben unsere eigenen professionellen Wechselrichter und Regler R & D-Team und wir bieten technische Unterstützung und OEM-ODM-Service

Das [Regler](#) Informationen über Standard ist parameter.It unseres Unternehmens können auf andere PWM Solarladeregler verändert werden.

### Schaltplan

# I-P-SPC-Series System



I-P-SPC-Series Inverter+Solar Controller

