

Anwendung

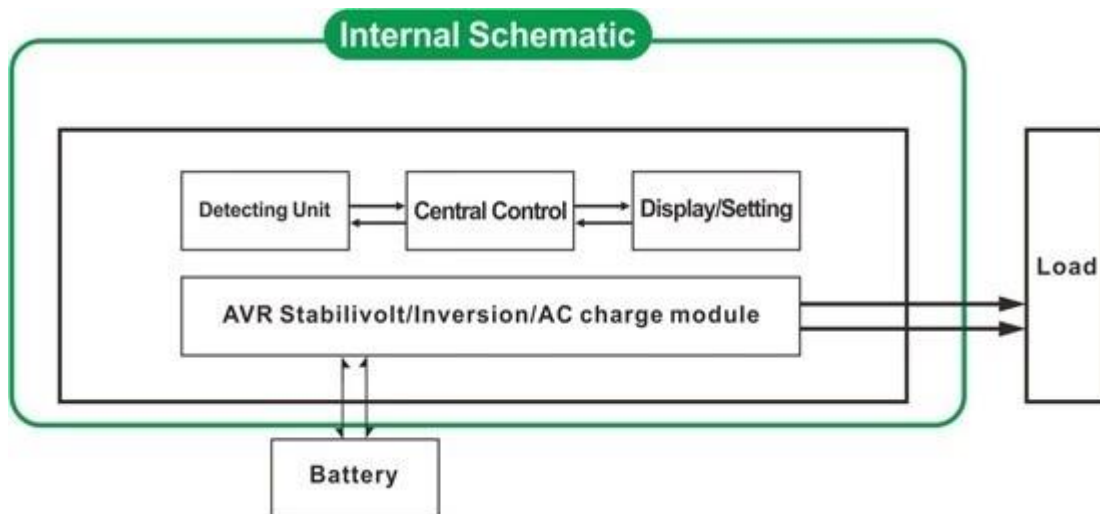
1. Back-up-USV-System für Industrie, Handels-, Haushalt,etc
2. Mobile Stromversorgung und Standby-Strom für Bereiche, die fehlende Nutzen sind.
3. Off-Grid-Solar & Windkraftanlage
 - 3.1 Einfache Off-Grid-Solar & Windkraftanlage
 - 3.2 AC erste Off-Grid-Solar & Windkraftanlage
 - 3.3 DC erste Off-Grid-Solar & Windkraftanlage

Eigenschaften

1. Reine Sinuswelle, volle Leistung
2. CPU Verwaltung und Kontrolle,Modulbauweise
3. LCD-Display,können verschiedene Parameter visuell anzuzeigen
4. Multifunktions-Design,können eine Vielzahl von Arbeitsmodus
5. Externe Batterieanschluss, bequem zu bedienen Zeit zu erweitern und Back-up-Strom Zeit; Benutzer kann so viele Batterien wie benötigt verbinden
6. Mit super Belastbarkeit und hohe Belastbarkeit, Diese Reihe von Wechselrichter können nicht nur fahren Widerstandslast; sondern auch verschiedene Arten von induktiven Lasten, wie Kraft, Klimaanlage, Bohrmaschinen, Leuchtstofflampe, Gaslampe, etc. Es kann fast alle Arten von Last zu treiben
7. Niederfrequenzschaltungsdesign, gute Systemstabilität, geringe Ausfallrate und lange Lebensdauer (unter der korrekten Betrieb, es kann bis zu 5 Jahren)
- . 8 Perfekter Schutz: Unterspannungsschutz, Überspannungsschutz, Überhitzungsschutz, Kurzschluss-Schutz, Überlastungen Schutz; alarm
9. CE / EMC / LVD / RoHS Zulassungen.
10. Zwei Jahre Herstellergarantie, lebenslange technische Unterstützung

Funktion

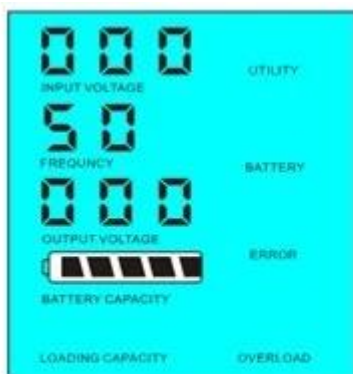
1. Sole Umkehrfunktion unter Inversion-Modus (nur um die Batterie angeschlossen),können in den normalen Betriebsmodus und Schlafmodus eingestellt werden.



1.1 Normalarbeitsmodus: Frequenzverhältnisse in der LCD-Anzeige wird als 01 eingestellt Egal ob es AC-Lasten an den Wechselrichter angeschlossen ist oder nicht., Ausgang des Wechselrichters wird immer Spannung bereit, die Macht an die Verbraucher liefern. In diesem Modus, die LCD-Anzeige wie unten angezeigt:



1.2 Sleep-Modus: Frequenzverhältnisse in der LCD-Anzeige wird als 02 gesetzt, wenn die Macht der Verbraucher, die mit dem Wechselrichter verbunden ist niedriger als 5% der Nennleistung des Wechselrichters., es wird kein Ausgangssignal des Inverters sein. Das heißt, nur der Chip der Wechselrichter ist unter solchen Bedingungen arbeiten und der Stromverbrauch ist nur 1-6W; Wenn die Macht der Verbraucher, die mit dem Wechselrichter verbunden ist höher als 5% der Nennleistung des Wechselrichters, dann wird der Umrichter startet automatisch die Umkehrfunktion und liefern Strom an die Verbraucher innerhalb von 5s. Wie unten gezeigt:



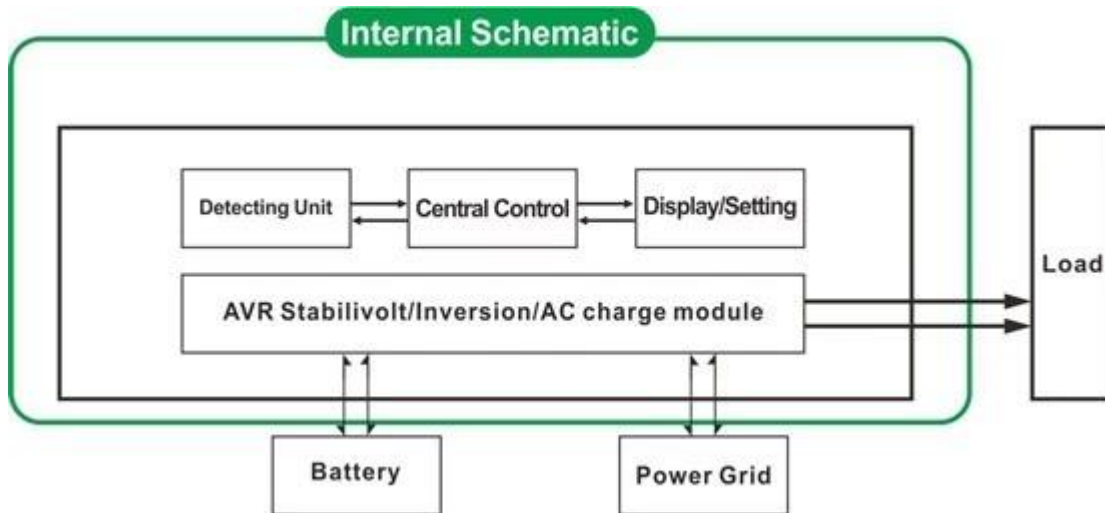
Load's power < 5% of inverter's rated power



Load's power > 5% of inverter's rated power

2. USV-Funktion unter Utility-Modus (auf Batterie und Gebrauchs verbunden. Kann als Dienstprogramm

zuerst eingestellt werden, Batterie Standby-Modus und die Batterie zuerst, Dienstprogramm Standby-Modus).



2.1 Gebrauchs ersten, Akku Standby-UPS-Modus: Frequenz in der LCD-Anzeige wird als 01 gesetzt, wenn beide Dienstprogramm und die Batterie sind an den Wechselrichter angeschlossen., Dienstprogramm Stromversorgung der angeschlossenen vor der Batterie zu versorgen. Wenn die Netz abgeschnitten, die Batterie wird automatisch weiterhin Strom nach der Inversion zu versorgen.

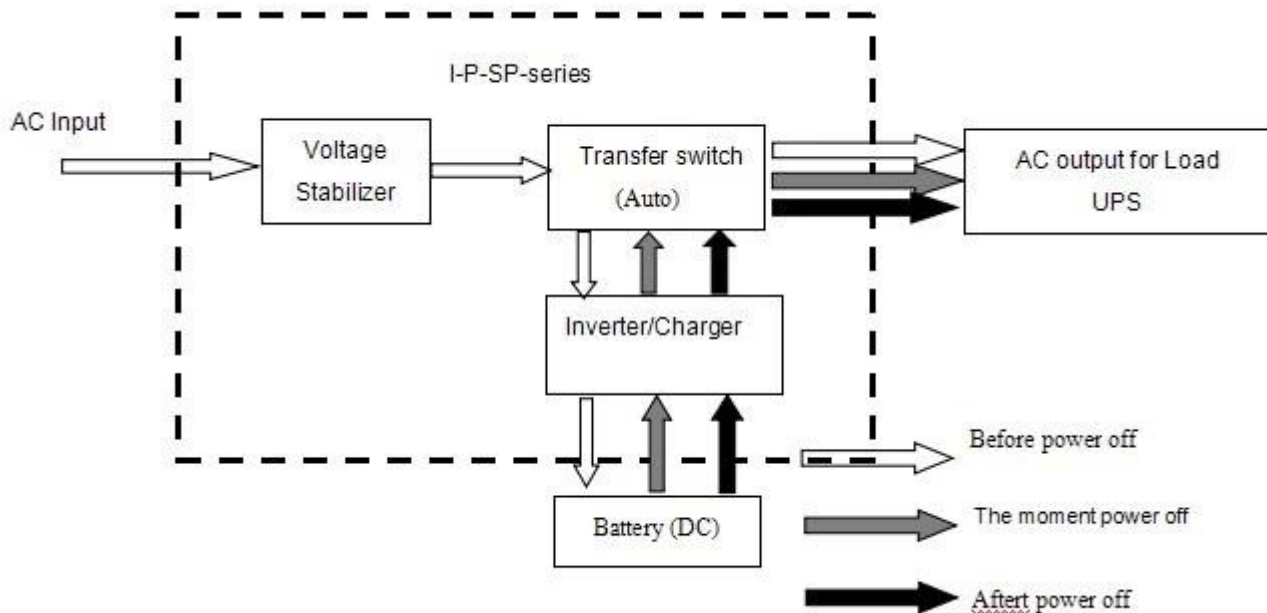
Schritte sind wie folgt:

Schritt 1: Wenn die Netzstrom zur Verfügung steht, gibt er direkt nach voltagebeing stabilisiert und Ladung Batterien gleichzeitig.

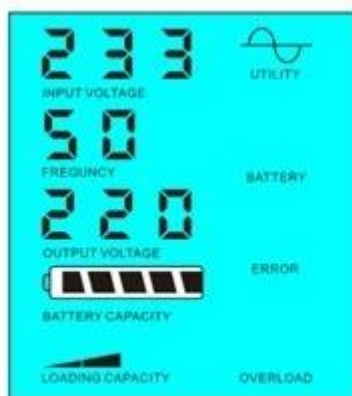
Schritt 2: Wenn das Stromnetz wird plötzlich abgeschnitten, der Wechselrichter Gleichstrom in Wechselstrom automatisch konvertieren, um unterbrechungsfreie Stromversorgung innerhalb von 5 ms gewährleisten.

Schritt 3: Wenn das Stromnetz wieder verfügbar, wird es automatisch an das Stromenergieversorgung zu übertragen, um Lasten und laden sich die Batterien in der gleichen Zeit.

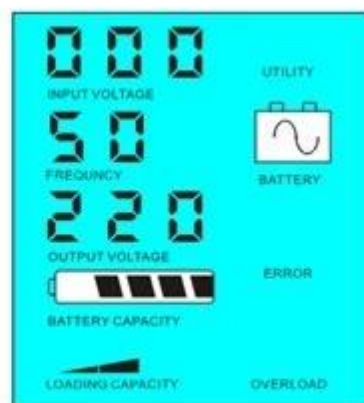
Siehe Workflows als unten.



LCD-Anzeige wie unten:



Utility supply power and charge battery



Without utility and battery supply power

2.2 Batterie ersten, Dienstprogramm Standby-UPS-Modus: Frequenz in der LCD-Anzeige wird als 03 eingestellt. Wenn sowohl Nutz- und Batterie an den Wechselrichter angeschlossen, Batterie Stromversorgung der angeschlossenen vor Dienstprogramm zu versorgen. Wenn die Batteriekapazität ist nicht genug, Dienstprogramm wird weiterhin mit Strom versorgt automatisch.

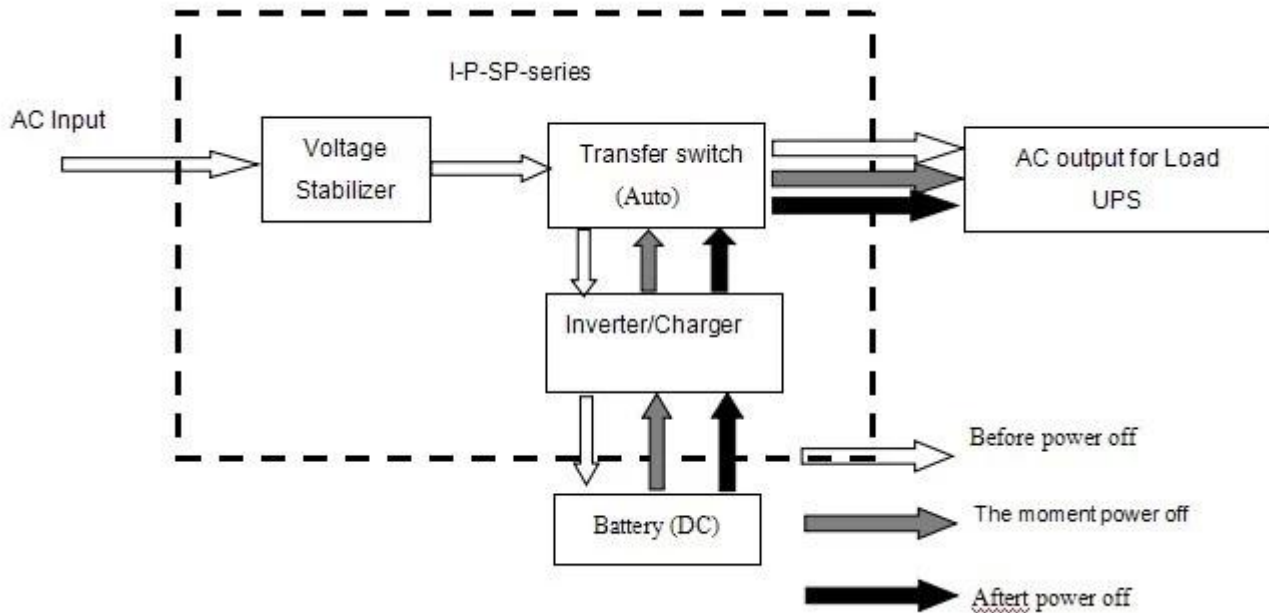
Schritte sind wie folgt:

Schritt 1: Wenn der Akku hat genug Kraft,, es wird Energie an die Verbraucher direkt beliefern

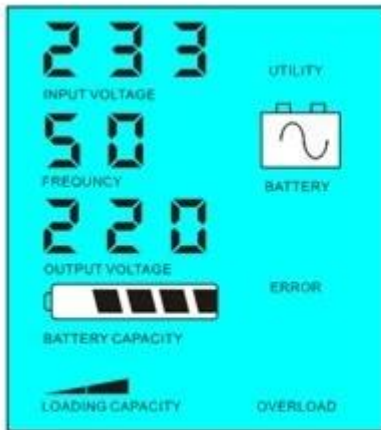
Schritt 2: Wenn die Batterie nicht genügend Strom haben, wird es automatisch an das Stromenergieversorgung zu übertragen, um die Lasten

Schritt 3: Nachdem der Akku vollständig geladen ist (z. B. durch Solar-oder Windladeregler), es wird dann automatisch auf Batteriestromversorgung zu übertragen, um die Lasten.

Siehe Workflows als unten.



LCD-Anzeige wie unten:



Battery has power



Battery dead, utility supply power

Parameter

Modell	1000VA
Parameter	
Nennleistung Kapazität	700W
Peak Power	1500W
Batterie Spannung (DC)	24V
Größe B × T × H (mm)	335 * 165 * 375
Verpackungs-Größe B × T × H (mm)	355 * 185 * 395
Reingewicht (Kg)	12
Bruttogewicht (Kg)	13
General Parameter	

Arbeitsmodus (Einstellung)	1	Dienstprogramm Erste, Batterie Standby
	2	Sleep-Modus, kein Dienstprogramm, Belastbarkeit von mehr als 5% der Nennleistung, beginnen, automatisch zu arbeiten
	3	Batterie ersten, Gebrauchs Standby
AC-Eingang	Spannung	220V \pm 35% oder 110 V +35% (optional)
	Frequenz	50 Hz \pm 3% oder 60 Hz \pm 3% (optional)
AC-Ausgang	Spannung	220V \pm 3% oder 230 V oder 240 V \pm 3 \pm 3% oder 100 V \pm 3% oder 110 V \pm 3% (optional)
	Frequenz	50 Hz oder 60 Hz \pm 0,5 \pm 0,5 (optional)
Akku-Lade	AC-Lade Strom	0 ~ 15A
	Ladezeit	Je nach Akku-Kapazität und Menge
	Batterie Schutz	Automatische Erkennung, Lade-und Entladungsschutz, Intelligent Management
Anzeige	Anzeige-Modus	LCD
	Anzeige Information	Eingangsspannung, Ausgangsspannung, Ausgangsfrequenz, Akkukapazität, Ladezustand, Status-Informationen
Ausgangs-Welle Typ		Reine Sinuswelle, Wellenformverzerrung Rate \leq 3
Überlastung Fähigkeit		> 120% 1 min, > 130% 10s
Macht Verbrauch	Sleep-Modus	1 ~ 6W
	Normal Mode	1 ~ 3A
Umwandlung Leistungsfähigkeit		80% ~ 90%
Umschaltzeit		<5 ms (AC zu DC / DC AC)
Schutz		Ausgangsüberlast, Kurzschluss-, Hochspannungs-Eingang, Niederspannungseingang, Überhitzung
Umwelt	Temperatur	-10 °C ~ 50 °C
	Luftfeuchtigkeit	10% ~ 90%
	Höhe	\leq 4000m

Bemerkung

Der Parameter "optional" kann wie pro Anforderung des Kunden eingestellt werden

Die oben ist unser Standard-Parameter. Können sich ohne vorherige Ankündigung ändern.

Wir haben unsere eigenen professionellen Wechselrichter und Regler R & D-Team und bieten wir technische Unterstützung und OEM-Service.

Andere

Bitte beachten Sie die Kontur-Design, technische Unterlagen, Produktbroschüren, etc. beziehen sich