

## Einführung

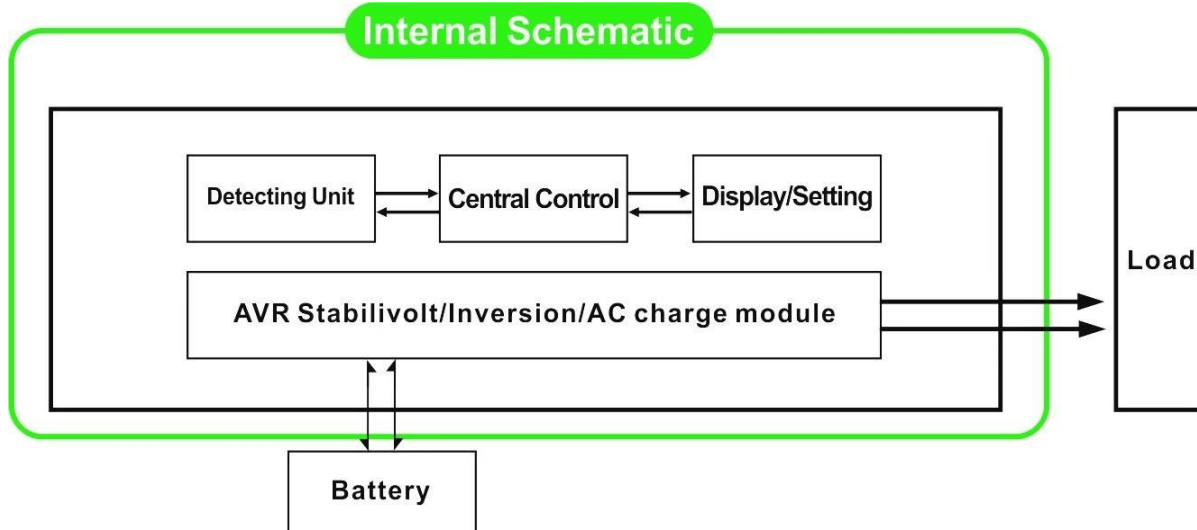
In DC / AC-Inversionsmodus können Benutzer diese Reihe von Invertern in den normalen Betriebsmodus oder Ruhemodus. Im Utility-Modus hat es Auto Voltage Regulation (AVR) Funktion, Gebrauchsladefunktion (AC erstes Modell) und USV-Funktion. Dieses multifunktionale niedrige Frequenz [reine Sinus-Wechselrichter](#) hat die Vorteile der stabilen Qualität, starke Belastbarkeit und lange Lebensdauer. Es kann auch in schlechten Umgebung zu arbeiten. Es ist die zweite Generation unserer niederfrequenten reinen Sinus-IP-XD-Serie.

## Eigenschaften

- 1, reine Sinuswelle, volle Leistung
- 2, CPU-Steuerung, intelligente Steuerung, modulares Design
- 3, LCD-Anzeige, die verschiedene Parameter
- 4, Multifunktions-Design (AVR, UPS), wird extra Ladegerät nicht benötigt und elektrische Geräte geschützt werden.
- 5, Anschluss mit externer Batterie, es ist bequem für Benutzer verwenden Zeit und Back-up-Strom Zeit zu erweitern
- 6, mit Super Belastbarkeit und hohe Belastbarkeit, diese Reihe von Invertern kann nicht nur Widerstandslast fahren; sondern auch verschiedene Arten von induktiven Lasten, wie zum Beispiel Motor, Klimaanlage, elektrische Bohrmaschinen, Leuchtstofflampe, Gaslampe.
- 7, Niederfrequenz-Schaltungsdesign, stabile Qualität, geringe Ausfallrate und eine lange Lebensdauer (unter einwandfreien Betrieb, kann es mindestens 5 Jahre dauern)
- 8, Perfekter Schutz: Niederspannungsschutz, Überspannungsschutz, Übertemperaturschutz, Kurzschlusschutz, Überlastungsschutz, alarm
- 9, CE / EMC / LVD / RoHS Zulassungen
- 10, zwei Jahre Garantie, ein Leben lang technische Unterstützung

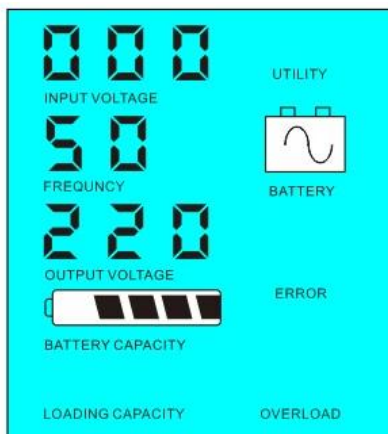
## Funktion

- 1, DC-AC-Umkehrfunktion in Inversion-Modus (nur mit Batterien und Lasten angeschlossen), können die Benutzer es norma gesetzt! Arbeitsmodus oder Ruhemodus

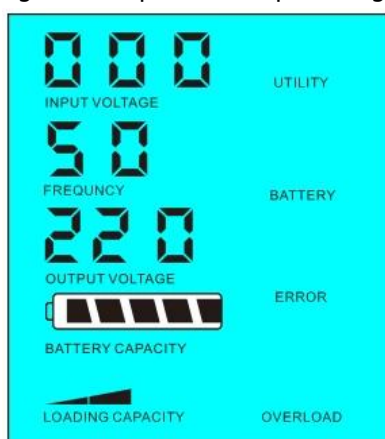
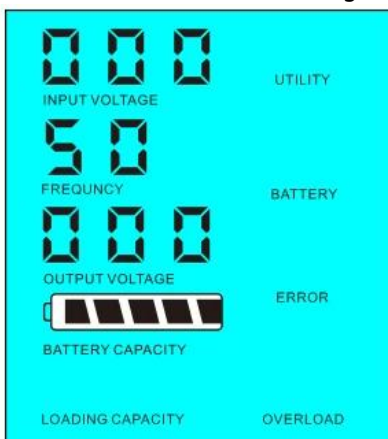


- 1.1, Normalarbeitsmodus: frequency im LCD-Display Egal auf 01 gesetzt ist es verbunden AC-Lasten oder

nicht, der Wechselrichter immer Gleichstrom in Wechselstrom umwandeln ist es bereit, die Macht an die AC-Lasten In diesem Modus zu versorgen, wird der LCD wird .. Anzeige Ausgangsspannung als Gebrüll:



1.2 Sleep-Modus: frequency in der LCD-Anzeige als 02.If Nennleistung die Leistung der angeschlossenen AC-Lasten niedriger als 5% des Umrichters gesetzt ist, wird es keine Ausgabe von dem Inverter sein, nur den Chip des Inverters arbeitet. . Der Stromverbrauch des Wechselrichter ist nur 1-6W. Das Display zeigt die Ausgangsspannung 0. Wenn die Leistung der angeschlossenen Verbraucher mehr als 5%, dann ist die [Wechselrichter](#) wird automatisch Gleichstrom in Wechselstrom wandeln Strom für die Verbraucher innerhalb von 5 s zu versorgen. Das LCD zeigt die output Stromspannung. Wie nachfolgend dargestellt:

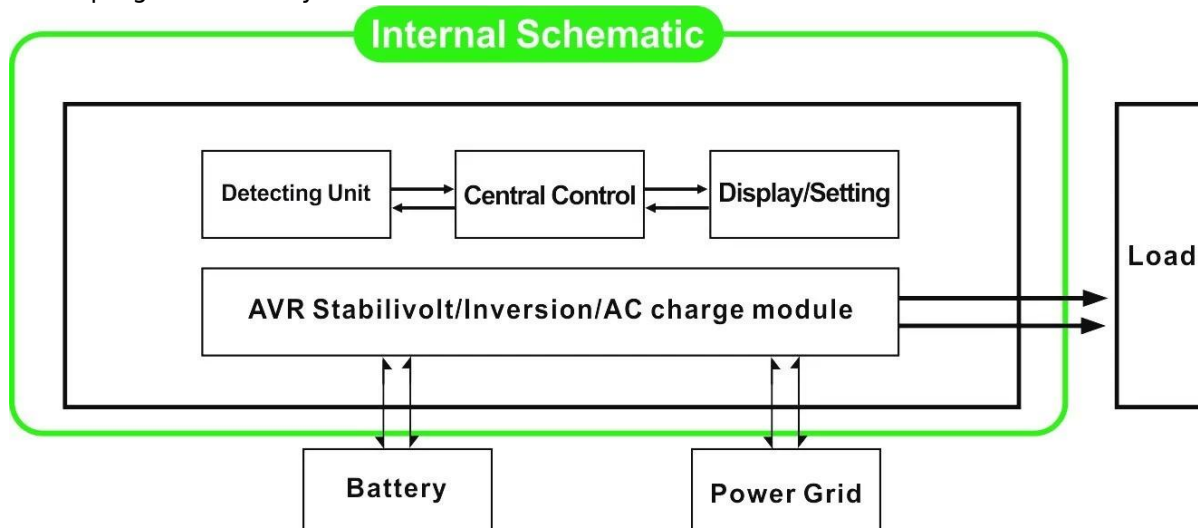


Umrichters Nennleistung

Last Macht & gt; 5% des Umrichters Nennleistung

Last Macht & lt; 5% des

2.USV-Funktion Wenn der Umrichter auf Batterie und Dienstprogramm angeschlossen ist, können Benutzer es Dienstprogramm zuerst (AC zuerst) Batterie Standby-Modus oder Batterie zuerst (DC zuerst) Dienstprogramm standy Modus.



2.1, Dienstprogramm zuerst (AC zuerst) Batterie Standby-Modus: Frequenz in der LCD-Anzeige auf 01 gesetzt wird, wenn Netz- und Batteriebetrieb an den Wechselrichter angeschlossen sind, wird das Stromnetz an die Verbraucher liefern, bevor Wenn Dienstprogramm abgeschnitten wird, wird die Batterie. automatisch fortgesetzt Leistung über Wechselrichter zu versorgen.

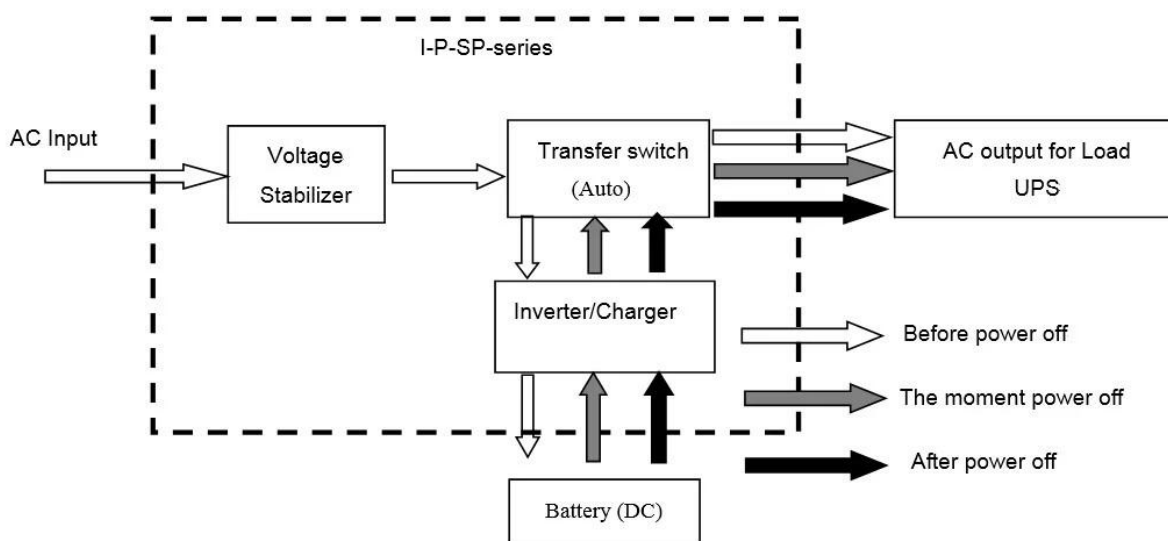
Die Schritte sind wie folgt:

Schritt 1: Wenn die Netz verfügbar ist, wird es die Lasten direkt nach Spannung wird stabilisiert fahren und gleichzeitig die Akkus aufladen über Power Inverter.

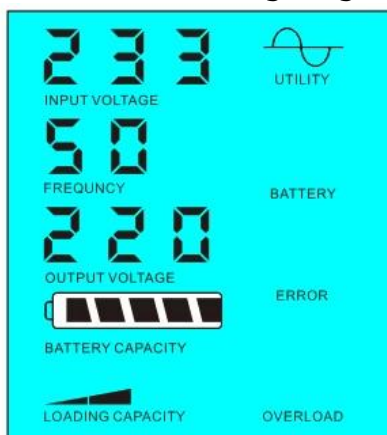
Schritt 2: Wenn die Netz abgeschnitten wird, wird der Wechselrichter Gleichstrom in Wechselstrom umwandeln automatisch ununterbrochene Stromversorgung innerhalb von 5 ms zu gewährleisten.

Schritt 3: Wenn Dienstprogramm wieder verfügbar ist, Umrichter läuft automatisch an das Strom zugleich Energie zu Lasten und Ladung Batterien über Wechselrichter liefern.

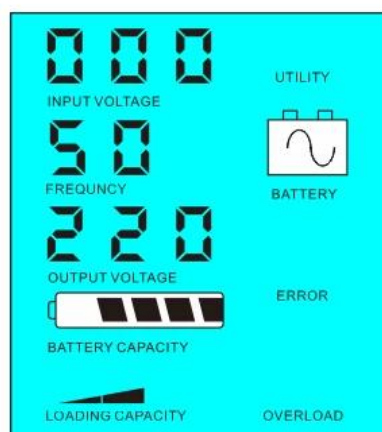
Finden Sie unter Workflow wie unten.



**LCD als Gebrüll angezeigt:**



Utility-Stromversorgung und Batterie aufladen



Utility ist nicht verfügbar, Batteriestromversorgung

2.2 Batterie zuerst (DC zuerst) Dienstprogramm Standby-USV-Modus: Frequenz in der LCD-Anzeige als 03. gesetzt ist, wenn Netz- und Batteriebetrieb an den Wechselrichter angeschlossen sind, wird Batteriestrom zu den Verbrauchern liefern vor dem Dienstprogramm Wenn die Batteriekapazität nicht ausreicht. Dienstprogramm wird weiterhin automatisch mit Strom versorgen.

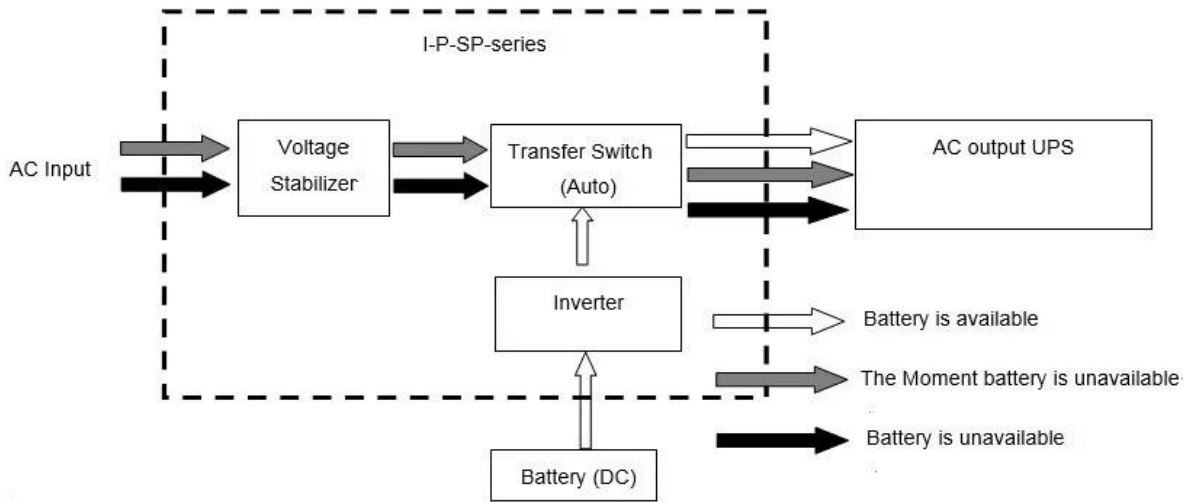
Die Schritte sind wie folgt:

Schritt 1: Wenn der Akku zur Verfügung steht, werden die AC-Lasten über Wechselrichter fahren.

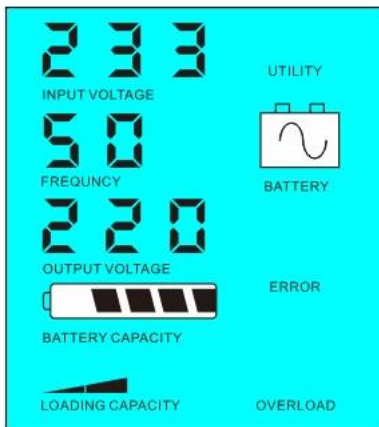
Schritt 2: Wenn der Akku nicht genügend Energie hat, wird es automatisch übertragen an das Stromnetz an die Verbraucher liefern

Schritt 3: Nachdem der Akku vollständig geladen ist (zB durch [Solar- oder Windladeregler](#)), Wird es automatisch auf Batteriestromversorgung Übertragung über das Stromwechselrichter an die Lasten.

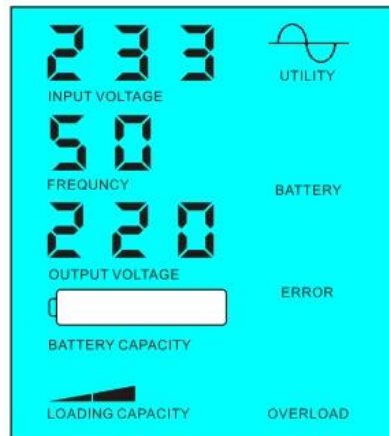
Finden Sie unter Workflow wie unten



**LCD als Gebrüll angezeigt:**



Der Akku ist verfügbar



Der Akku ist nicht vorhanden, Versorgungsstromversorgung

**Parameter**

Modell	Parameter	5000VA
	Nennausgangskapazität	3500W
	Spitzenleistung	7000W
	Batteriespannung (DC)	48V / 96V / 192V (optional)
	Größe B x T x H (mm)	420 * 260 * 605
	Verpackungs-Größe B x T x H (mm)	* 280 * 440 625
	Nettogewicht (kg)	31
	Bruttogewicht (kg)	33
<b>Allgemein Parameter</b>		
Arbeitsmodus	1	Dienstprogramm zuerst (AC zuerst) Batterie Stand-by-Modus
(Rahmen)	2	Sleep-Modus, kein Dienstprogramm, Last Macht höher als 5% des Umrichter-Nennausgangsleistung, wird es automatisch gestartet zu arbeiten

	3	Batterie zuerst (DC zuerst) Dienstprogramm Standby-USV-Betrieb
AC-Eingang	Stromspannung	220 V ± 35% oder 110 V + 35% (optional)
	Frequenz	50Hz ± 3% oder 60 Hz ± 3% (optional)
AC-Ausgang	Stromspannung	220V ± 3% oder 230 V ± 3 oder 240 V ± 3% oder 100 V ± 3% oder 110 V ± 3% (optional)
	Frequenz	50Hz ± 0,5 oder 60 Hz ± 0,5 (optional)
Akku-Ladung	AC-Ladestrom	0 ~ 15A
	Aufladezeit	Abhängig von der Batteriekapazität und die Menge
	Batterie-Schutz	Automatische Erkennung, Lade- und Entladungsschutz, Intelligent Management
Anzeigen	Anzeigemodus	LCD
	Display-Informationen	Eingangsspannung, Ausgangsspannung, Ausgangsfrequenz, Batteriekapazität, Lastzustand, Statusinformationen
Ausgangs-Wellen-Typ		Reiner Sinuswellenausgang, Total Harmonic Distortion THD≤3
Überlastfähigkeit		& Gt; 120% 1 min, & gt; 130% 10s
Energieverbrauch	Schlafmodus	1 ~ 6W
	Normaler Modus	1 ~ 3A
Übertragungseffizienz		80% bis 90%
Transferzeit		& Lt; 5 ms (AC zu DC / DC zu AC)
Schutz		Überlast, Kurzschluss, hohe Eingangsspannung, niedrige Eingangsspannung, Überhitzen
Umwelt	Temperatur	-10 °C ~ 50 °C
	Feuchtigkeit	10% bis 90%
	Höhe	≤4000m

Die oben ist unser Standard-Parameter. Änderungen ohne vorherige Ankündigung geändert werden. Wir haben unser eigenes [professionelle Wechselrichter](#) und [Regler](#). R & amp; Ampere; D-Team und wir technische Unterstützung und OEM-ODM-Service.

#### **Andere**

Bitte beachten Sie die Übersicht über das Design, die technischen Unterlagen, Bedienungsanleitungen, Produktbroschüren, etc. Research und Entwicklungsabteilung gemacht 2. Auflage am 5. Mai 2014.







**Unternehmen**









中外运敦豪