

Hochwertige intelligente Wechselrichter mit integriertem MPPT-Controller IP-HPC-Serie

I-P-HPC-Series System



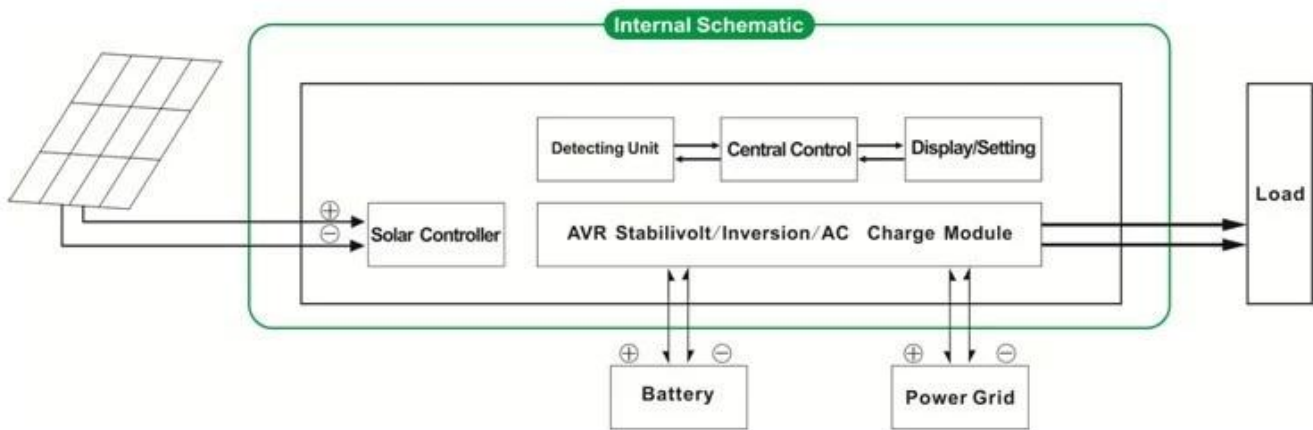
I-P-HPC-Series Inverter+Solar Controller

Einführung

[Reine Sinus-Wechselrichter mit integriertem MPPT-Controller](#) I-P-HPC-Serie ist ein Modul-Design. Es hat die Vorteile der hohen Wirkungsgrad, geringen Stromverbrauch und starken Belastbarkeit. Mit intelligenter Steuerung kann der Anwender den Lademodus, (Utility als ergänzende Leistung) AC oder DC ersten Modus ersten Modus, Zeitumkehrmodus und Zeitprogramm-Modus, Ein / Aus-Modus. Es ist eines der fortschrittliche Hybrid-Wechselrichter & amp; Steuerung in der Welt. Anwendung

1. [Off-Grid-Solarstromanlage](#)

2. Solar und Gebrauchs komplementären Stromanlage



Feature

1. Einfach zu konfigurieren install.To ein Sonnensystem, Benutzer müssen es einfach nur mit Sonnenkollektoren und Batterien anschließen
- 2.CPU Management, intelligente Steuerung, modulares Design, LCD-Anzeige
- 3.[Eingebaute MPPT-Controller](#), Hohe Ladeeffizienz
- 4.low Stromverbrauch, hohe Konversionseffizienz
- 5.Intellectual, Multifunktions, ist es praktisch für die Nutzer die volle Nutzung der Sonnenenergie in andere Situation machen
6. Externe Batterieanschluss, ist es praktisch für die Nutzer zu Back-up-Kraft Zeit zu erweitern
- 7.Strong Belastbarkeit, niedrige Ausfallrate, einfache Wartung und lange Lebensdauer (unter den richtigen Betrieb, kann es mindestens 5 Jahre dauern)
- 8.Perfect Schutz: Unterspannungsschutz, Überspannungsschutz, Übertemperaturschutz, Kurzschlusschutz, Überlastschutz
- 9.[CE / EMC / LVD / RoHS Zulassungen](#)
- 10.Two Jahre Garantie, ein Leben lang technische Unterstützung

Funktion

1.Charging Funktion

Es gibt 2 Modi wie unten dargestellt:

- 1.1 PV-only-Modus: Wenn PV und Gebrauchs sind beide an den Wechselrichter angeschlossen, nur wird die PV die Batterie während der Nutzen nicht mehr den Akku laden.
- 1.2 PV + AC-Hybrid-Modus: Wenn PV und Gebrauchs sind beide an den Wechselrichter angeschlossen, werden beide PV-und Gebrauchs den Akku aufzuladen.

2.Utility als ergänzende Leistung USV-Funktion

Es gibt 2 Arten von komplementären Modi, wie unten dargestellt:

- 2.1 AC erste, DC Standby-USV-Betrieb

Der Nützlichkeit und Batterie an den Wechselrichter angeschlossen ist, wird das Stromnetz zu den Verbrauchern bevorzugt zu versorgen. Wenn die Netzversorgung abgeschaltet wird, wird der Akku automatisch weiterhin Strom zu den Verbrauchern zu versorgen.

Schritte sind wie folgt:

Schritt 1: Wenn Netzstrom verfügbar ist, wird es die Lasten direkt nach Spannung stabilisiert und Ladung Batterien zur gleichen Zeit zu fahren.

Schritt 2: Wenn das Stromnetz ausgeschaltet ist plötzlich abgeschnitten, der Wechselrichter Gleichstrom in Wechselstrom umzuwandeln, um automatisch eine unterbrechungsfreie Stromversorgung innerhalb von 5 ms gewährleisten.

Schritt 3: Wenn das Stromnetz wieder verfügbar ist, wird es automatisch auf Dienstprogramms übertragen Versorgung Lasten und Ladung Batterien gleichzeitig.

Finden Sie unter Workflow wie folgt:

3.Timing Funktion

Es gibt 2 Arten von Timing-Modus:

3.1 On / Off-Modus: Anwender können bestimmte Zeit einstellen, dass sie ein / aus den Ausgang des Wechselrichters.

3.2 Arbeitsmodus: Batterie oder Gebrauchs schaltbaren Modus. Benutzer können bestimmte Zeit festgelegt, wenn die Batteriestromversorgung oder Gebrauchs (geeignet für Bereiche, in denen elektrische Gebühr ist unterschiedlich in verschiedenen Zeitraum berechnet) verwenden

4.Recording / Funktionsprüfung

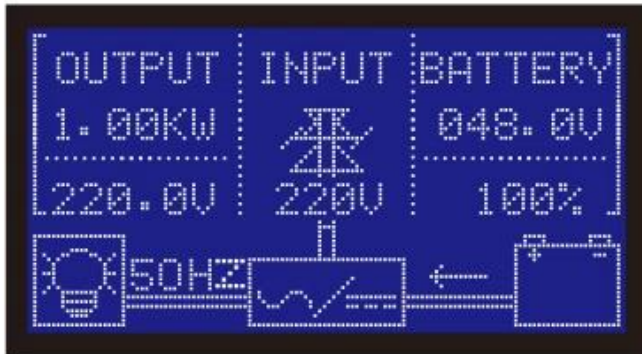
4.1 Wechselrichterfehler Kontrolle: Die Benutzer können den Wechselrichter Fehlerinformationen überprüfen

4.2 Entladungszeit-Kontrolle: Die Benutzer können die Entladungszeit der Batterie prüfen

Der Parameter "optional" kann wie pro Anforderung des Kunden eingestellt werden

Die oben ist unser Standard-Parameter. Können sich ohne vorherige Ankündigung ändern.

Wir haben unsere eigenen professionellen Wechselrichter und Regler R & amp; D-Team und bieten wir technische Unterstützung und OEM ODM-Service



Parameter

Parameter Modell	1000W	1500W	2000W	3000W	4000W	5000W
Nennausgangsleistung	1000W	1500W	2000W	3000W	4000W	5000W
Peak Power	2000W	3000W	4000W	6000W	8000W	10000W
Batterie (Blei-Säure-Batterie)	24V	24V / 48V (optional)			48V	
Lade Parameter						
Ladung (Einstellung)						
PV Ladung						
PV Gebühr + Kosten für Versorgungsleistungen						
MPPT Solar-Regler	Spannung	24V	24V / 48V		48V	
	Strom	20A	25A	30A	40A	40A
	Max PV-Eingangsspannung	100V				
	PV Charge Efficiency	95% ~ 99%				
	Max PV Eingangsleistung	568W	24V: 710W 48V:1420W	24V: 852W 48V: 1704W	24V: 1136W 48V: 2272W	2272W
Nutzen	AC-Ladestrom	0 ~ 15A				
	Lademodus	3-Stufen-Lade				
Inversionsparameter						
AC-Ausgang	Spannung	220V ± 3% oder 230 ± 3 V oder 240 V ± 3% oder 100 V ± 3% oder 110 V ± 3% (optional)				
	Frequenz	50Hz oder 60Hz ± 0,5 ± 0,5 (optional)				
Ausgangswellentyp	Reine Sinuswelle Ausgang, Total Harmonic Distortion THD≤3					
Überlastfähigkeit	& Gt; 120% 1 min, & gt; 130% 10s					
Stromverbrauch (Unter normalen Arbeitsmodus)	0.4A	24V: 0,5 A 48V: 0,4 A	24V: 0,7 A 48V: 0,45a	24V: 0,7 A 48V: 0,5 A	0.6A	0.65A
Stromverbrauch (Unter Schlafmodus)	1-6W					
Wechselrichter-Konvertierung Leistungsfähigkeit	85% ~ 92%					
Utility-Modus						
AC-Eingang	Spannung	220V ± 35% oder 110 V + 35% (optional)				
	Frequenz	Das gleiche wie Frequenz Dienstprogramm				
AC-Ausgang	Spannung	220V ± 5% oder 110 V + 5% (optional)				
	Frequenz	Das gleiche wie Frequenz Dienstprogramm				
Überlastfähigkeit (AC oder DC ersten zuerst) Priorität	& Gt; 120% 1 min, & gt; 130% 10s					
USV-Ausgang (Einstellung)	AC erste, DC Standby DC erste, AC Standby					
Schaltzeit	& Lt; 5ms (AC DC / DC-AC)					
Power On (Einstellung)	Vom Benutzer gesetzt On / off automatisch zeitgesteuert AC-Ausgang					
Allgemein Parameter						
Anzeige	Anzeige-Modus	LCD + LED				
	Display-Informationen	Eingangsspannung, Ausgangsspannung, Ausgangs Frequenz, Akkukapazität, Ladezustand, Status-Informationen				
Schutz	Überlast, Kurzschluss-, Hochspannungs- Eingang, Niederspannungs-Eingang, überhitzen					
Umwelt	Temperatur	-10 °C ~ 50 °C				
	Luftfeuchtigkeit	10% ~ 90%				
	Höhe	≤4000m				
Größe B × T × H (mm)	438 * 208 * 413				450 * 246 * 468	
Verpackungs-Größe B × T × H (mm)	520 * 310 * 460				540 * 300 * 518	
Netto- Gewicht (kg)	15	17	19	25	34	35
Brutto Gewicht (kg)	16	18	20	27	40	41

Fotos





Rs232

B0
B1
B2
B3
B4
B5
B6
B7
B8
B9
0.1

MONITOR BATTERY VOLTAGE DETECTION

Battery Switch

ON OFF

DELCO

AC Input Switch

ON OFF

DELCO

Solar Input

S+ S-

DC Output

L+ L-

Battery input

Red Black

Input voltage 48VDC 96VDC

AC INPUT N L \oplus \oplus \oplus \oplus \oplus \oplus AC OUTPUT

Pay attention to high voltage