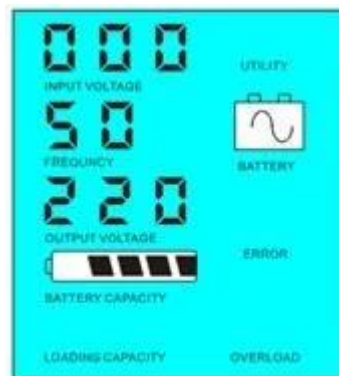
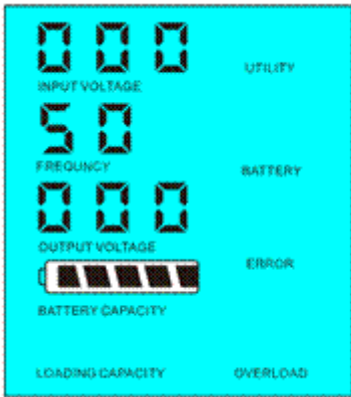


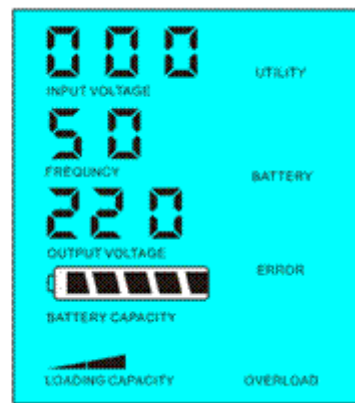
4.1.1 LCD FREQUENCY 01 AC AC LCD



4.1.2 LCD FREQUENCY 02 5% 0 1~6W 5% 5S LCD

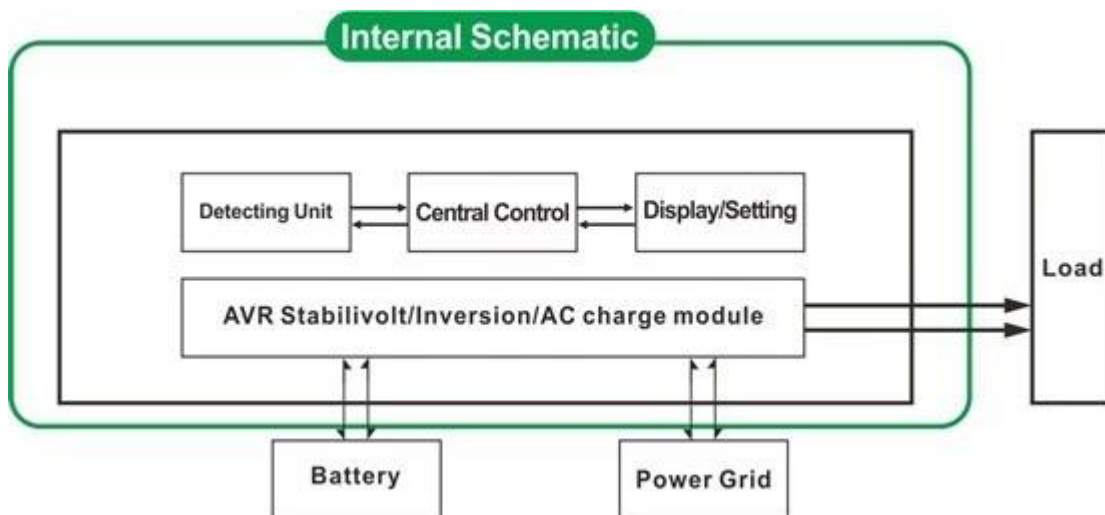


0000<0000000005%



0000>0000000005%

4.2 UPS Internal Schematic

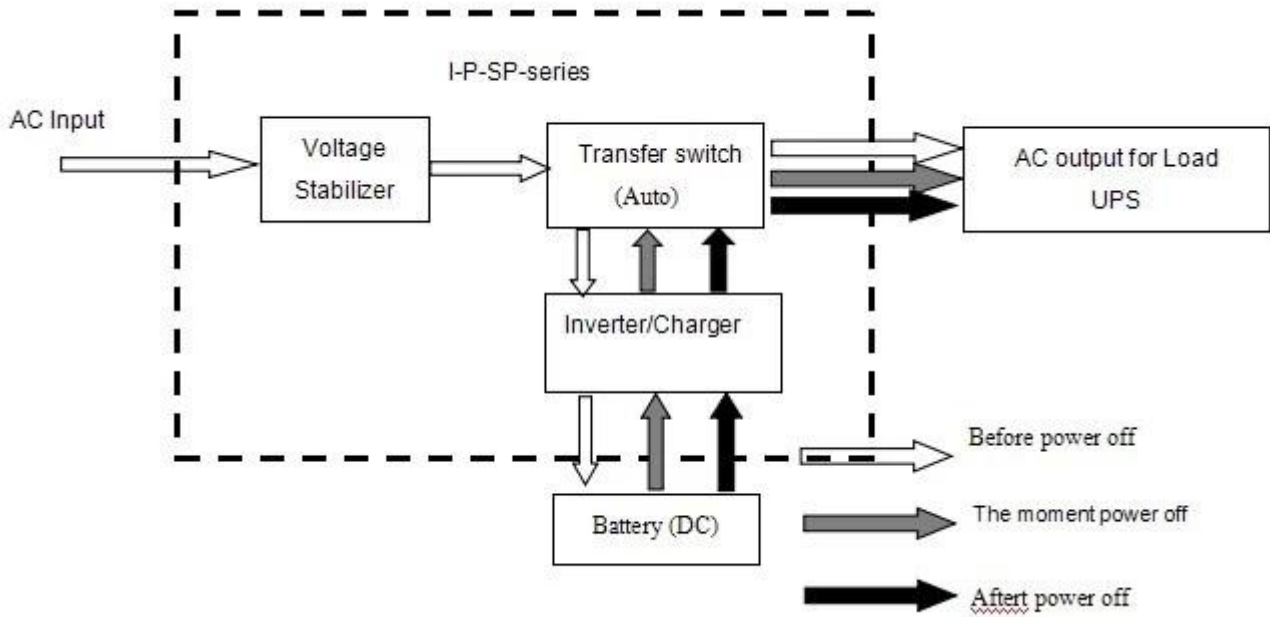


4.2.1 UPS LCD FREQUENCY 01

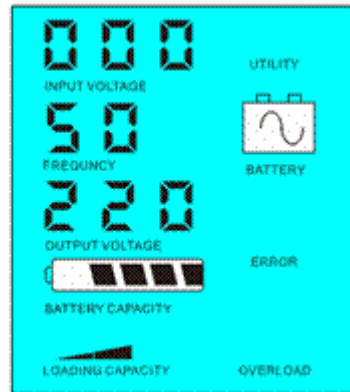
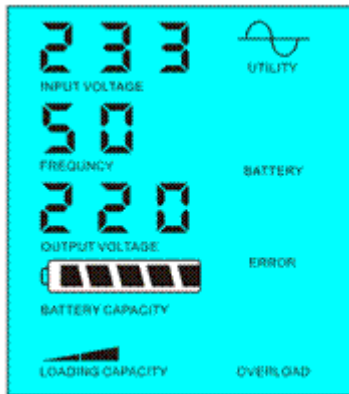
1 AVR

2 5ms

3



LCD

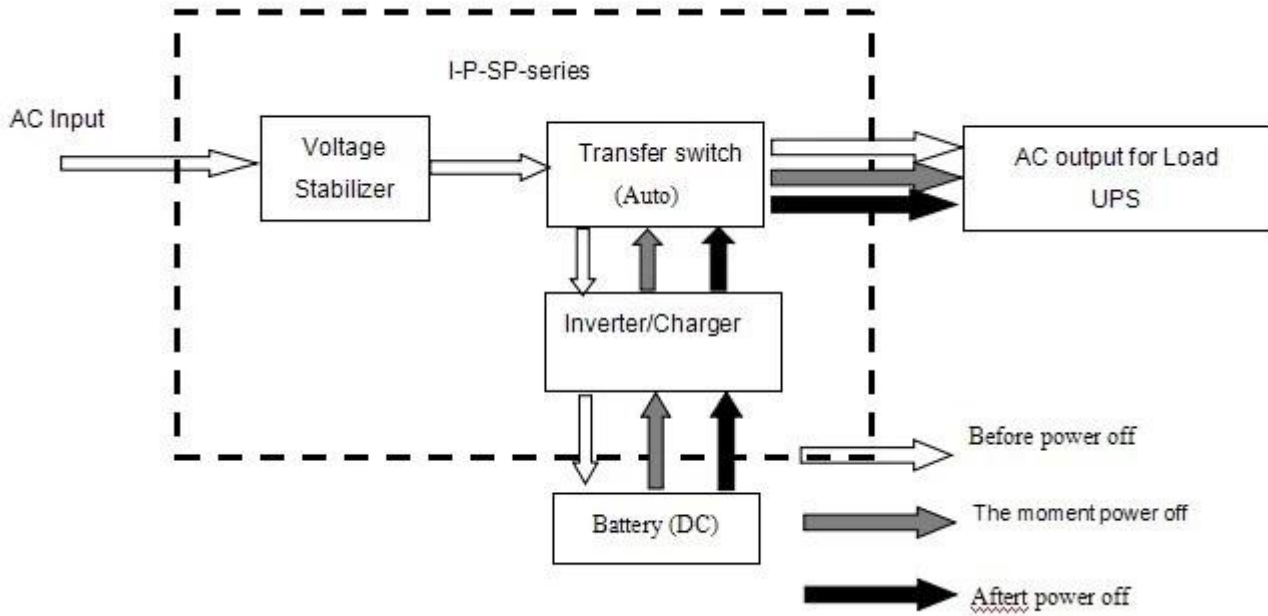


4.2.2 LCD FREQUENCY 03

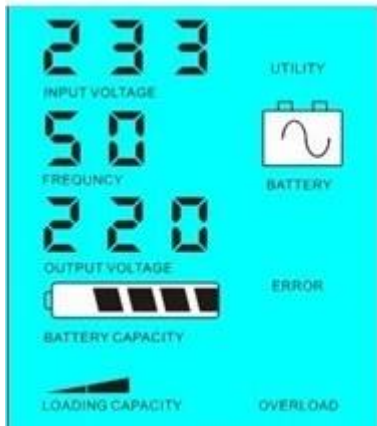
1

2 5ms

3



LCD



	500VA	700VA	1000VA	1500VA	2000VA	3000VA	4000VA
	350W	500W	700W	1000W	1500W	2000W	3000W
	700W	1000W	1500W	2000W	3000W	4000W	6000W
DC	12V/24V		24V		24V/48V/96V		

□□□×□×□□mm□	335 * 165 * 375				350 * 220 * 460		
□□□□×□×□□mm□	355 * 185 * 395				370 * 240 * 480		
□□□□□	7	8	12	14	20	23	29
□□□□□	8	9	13	16	22	25	31
□ □□	5000VA	6000VA	7000VA	□10kVA	15kVA□	20KVA	30KVA
□□□□□	3500W	4000W	5000W	7000W	10000W	15000W	20000W
□□□□	7000W	8000W	10000W	14000W	20000W	30000W	40000W
□□□□□DC□	48V/96V/192V□□□□			96V/192V□□□□		192V	
□□□×□×□□mm□	420 * 260 * 605				420 * 280 * 625		
□□□□×□×□□mm□	440 * 280 * 625				440 * 300 * 645		
□□□□□	31	50	50	55	85	105	125
□□□□□	33	55	60	65	95	115	135

□□□□

□□□□ □□□□	1	□□□□□□□□
	2	□□□□□□□□□□ □□□□□□□□□□5□□□□□□□□□□
	3	□□□□□□□□
AC□□	□□	220V±35□□110V +35□□□□□□
	□□	50HZ±3□□60Hz±3□□□□□□
AC□□	□□	220V±3□□230V±3□□240V±3□□100V±3□□ □110V±3□□□□□□
	□□	50HZ±0.5□□60Hz±0.5□□□□□□
□□□□	□□□□□□	0□15A
	□□□□	□□□□□□□□□□□□
	□□□□	□□□□□□□□□□ □□□□□□□□
□□	□□□□	□□□□
	□□□□	□□□□□□□□ □□□□□□□□□□□□□□ □□□□□□□□
□□□□		□□□□□□□□□□ □□□≤3
□□□□		> 120□1□□□> 130□10□
□□□	□□□□	1□6W
	□□□□	1□3A
□□□□		80□□90□
□□□□		<5□□□AC□DC / DC □□□□
□□□□		□□□□□□□□□□ □□□□ □□□□□□□□□□
□□	□□	-10°C□50°C
	□□	10□□90□
	□□□□	≤4000□

