

MASTER 100A MPPT 12V 24V 36V 48V 4800



☐☐

1. MPPT efficiency $\geq 99.5\%$
2. Large current
3. Universal PV / PV + battery
4. Battery type
5. Battery types: Seal / Gel / Flooded
6. PV protection
7. Protection
8. High LCD
9. 485
10. port PC / WiFi / APP
11. RoHS / FCC
12. 2 / 2 / 10

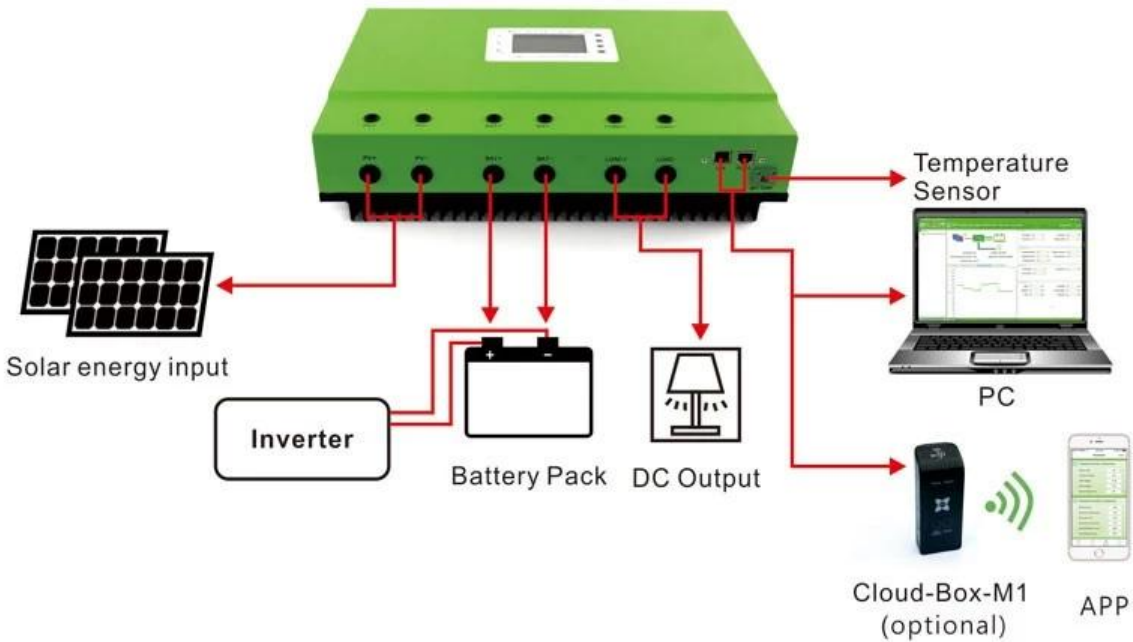
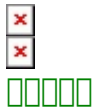
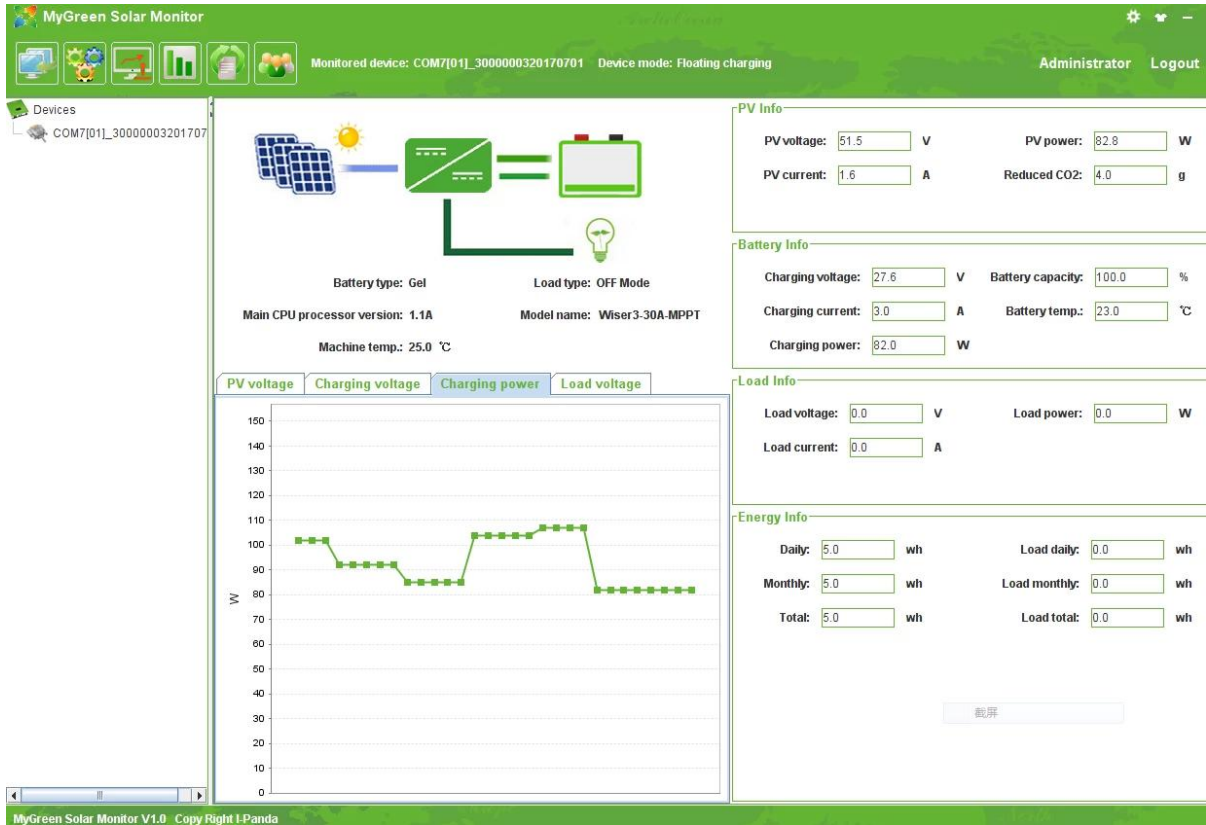
☐☐

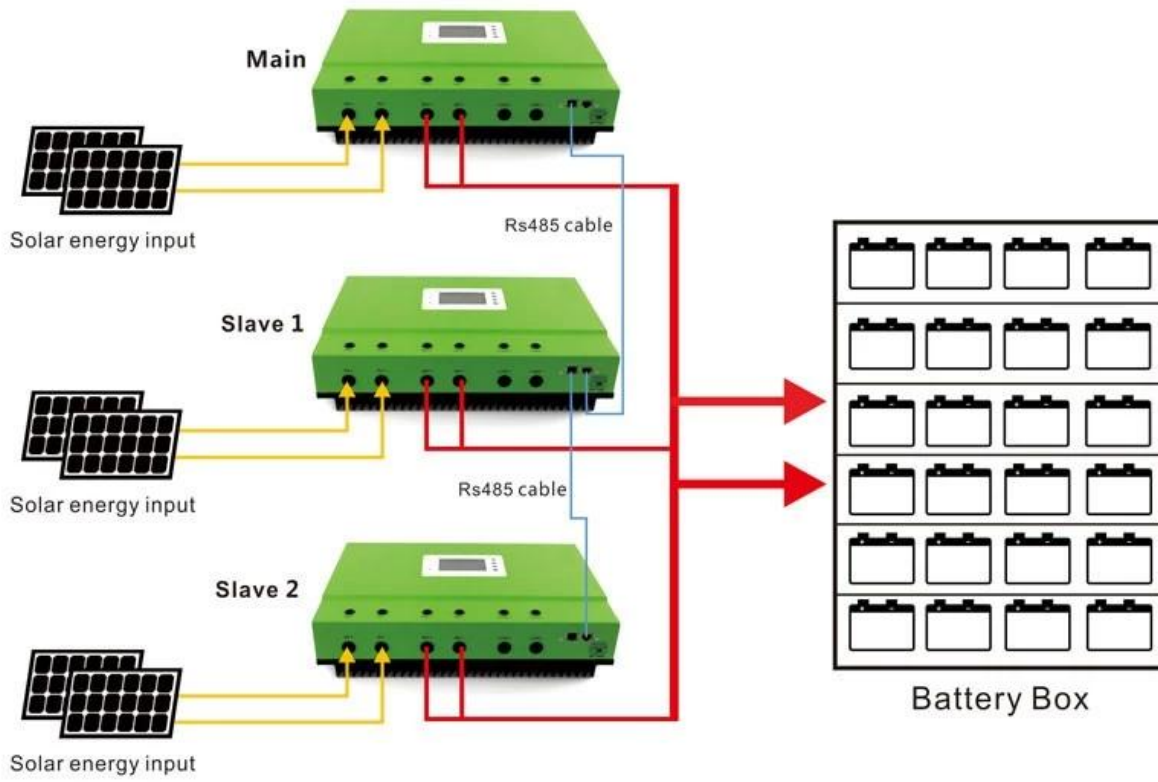
MASTER		48BL-100A	
Parameter	MPPT	MPPT	
	MPPT efficiency	$\geq 99.5\%$	
	MPPT current	0.5W ~ 1.2W	
	MPPT voltage		
	MPPT power		
Input	PV VOC		
	DC150V		
	MPPT voltage	+ 3V	
	MPPT current	+ 2V	
	MPPT power	DC150V	
	Output	12V	1300
		24V	2600
36V		3900	
48V		5200	
96V			

规格	额定电压	100A
	额定电流	3相四线制三相三线制单相
	额定频率	50/60Hz
规格	额定功率	100A
	额定容量	单相/单相PV单相三相三相PV +单相
	额定电压	单相LCD显示屏
规格	额定电压	8RJ45口/RS485/PC接口/WiFi接口APP
	额定电压	
规格	额定电压	额定电压\额定功率\额定容量
	额定电压	-20°C + 50°C
	额定电压	-40°C + 75°C
	IP防护等级	IP43
	额定功率	50W
	额定电压	7.1
	额定重量	8.8
	额定尺寸	420 * 280 * 95
	额定尺寸	510 * 368 * 210

规格
 规格 额定电压\额定功率\额定容量 规格 规格 规格 ing 规格

规格ü规格w





MPPT 2016 SNEC 10TOP

