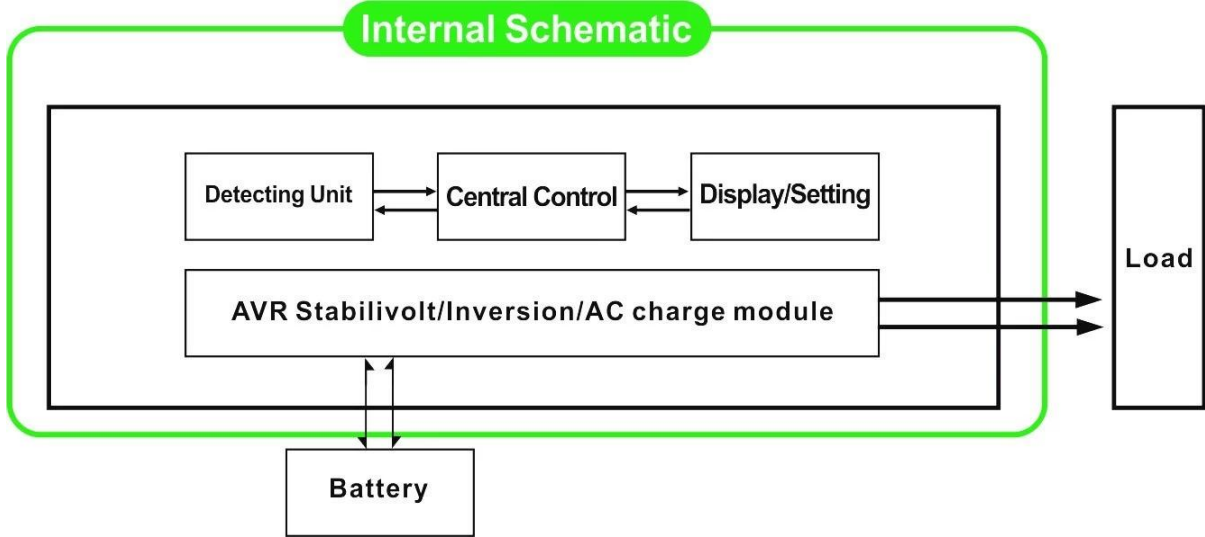


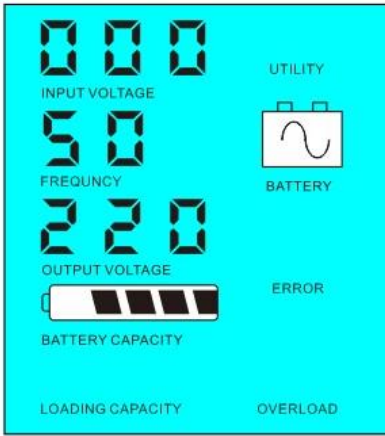
DC / AC AVR AC UPS  
 I-P-XD

- 1
- 2 CPU
- 3 LCD
- 4 AVR UPS
- 5
- 6 ;
- 7 5
- 8
- 9 CE / EMC / LVD / RoHS
- 10

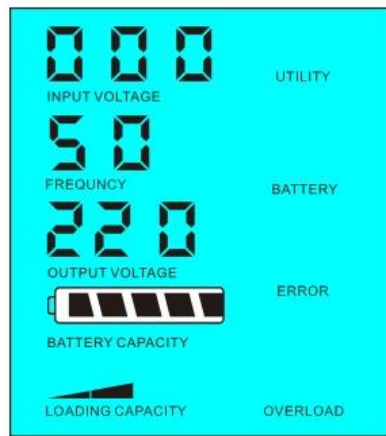
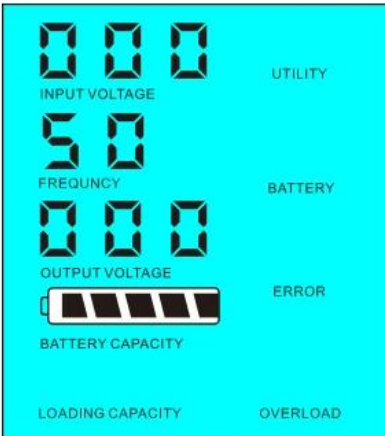
1 DC AC normal



1.1 LCD FREQUENCY 01. LCD



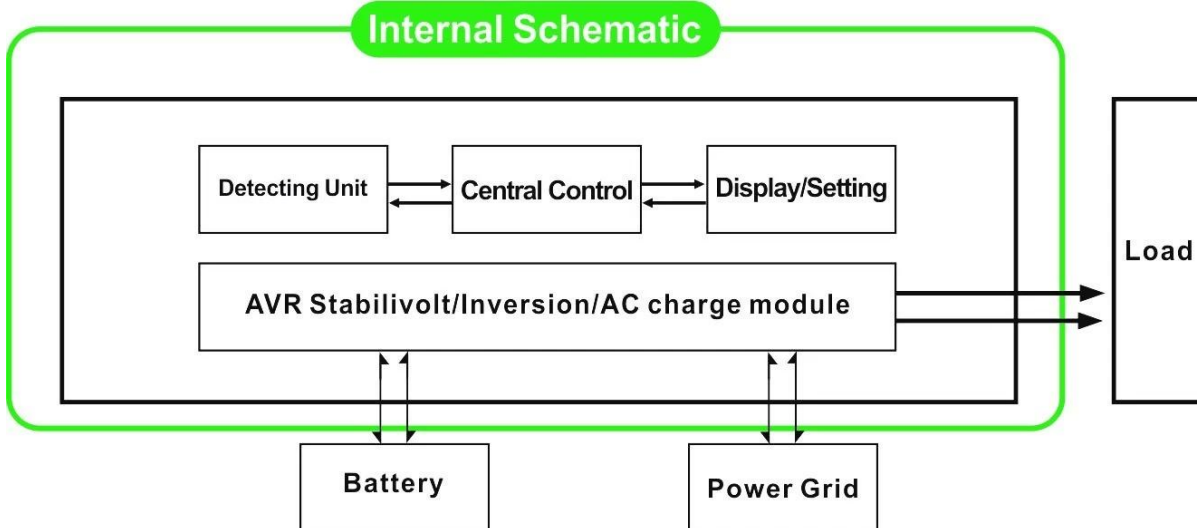
1.2 LCD FREQUENCY 02. 5 LCD 1-6W LCD 0. 5 DC AC 5s output



<5

>5

2 UPS AC DC



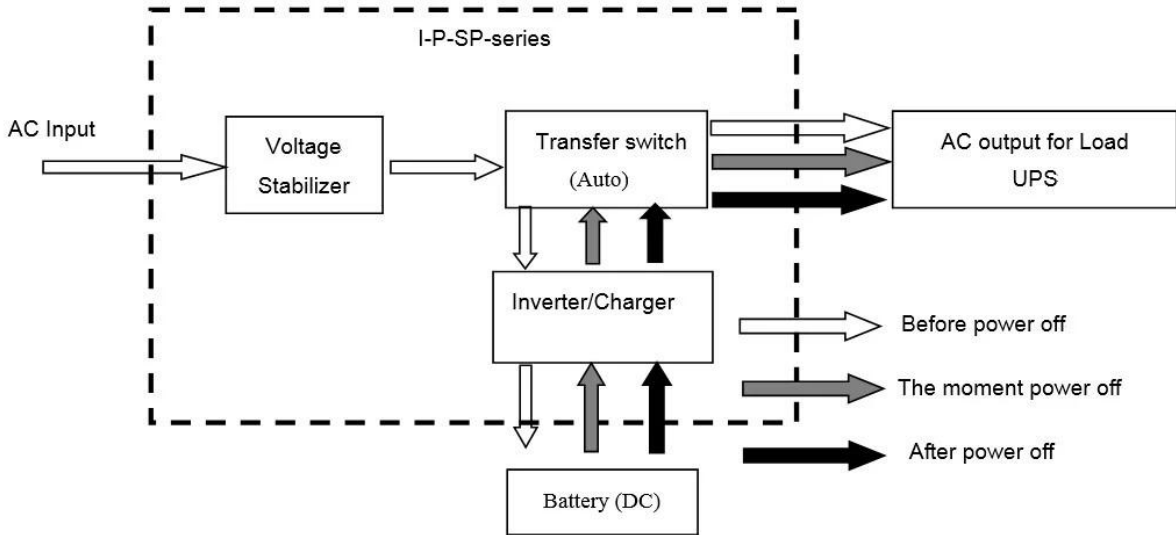
2.1 Utility Utility AC first LCD FREQUENCY 01. 5

1

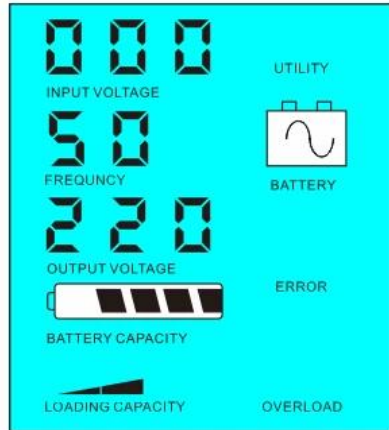
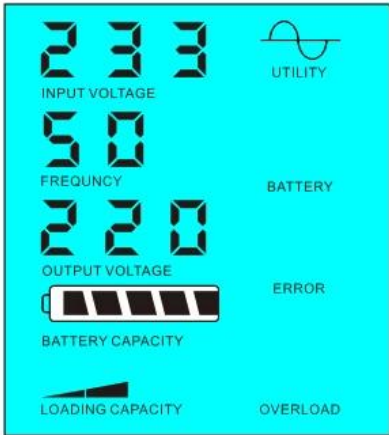
2 DC AC 5ms

3

□□□□□□□□□□



### LCD□□□□□



□□□□□□□□

□□□□□□□□□□

### 2.2 □□□□□□□□□□□□□□ UPS□□ LCD□□□□□□□□□□ 03. □□□□□□□□□□□□□□□□□□□□□□□□□□□□□□□□

□□□□

□□ 1 □□□□□□□□□□□□□□□□□□□□

□□ 2 □□□□□□□□□□□□□□□□□□□□

□□ 3 □□□□□□□□□□□□ □□□□□□□□□□□□□□□□□□□□□□□□□□□□

□□□□□□□□



输出功率	16W
输入电压	13A
输出功率	8090
转换效率	<5ms AC/DC / DC/AC
工作温度	-10°C 50°C
尺寸	1090
重量	≤4000m

我们拥有专业的研发团队  
 提供 OEM ODM 服务  
 2014 年 5 月 5 日



# I-P-SP-Series System



Solar Panel



eSmart controlle



Battery Box



AC Input (not essential)



AC Output











中外运敦豪