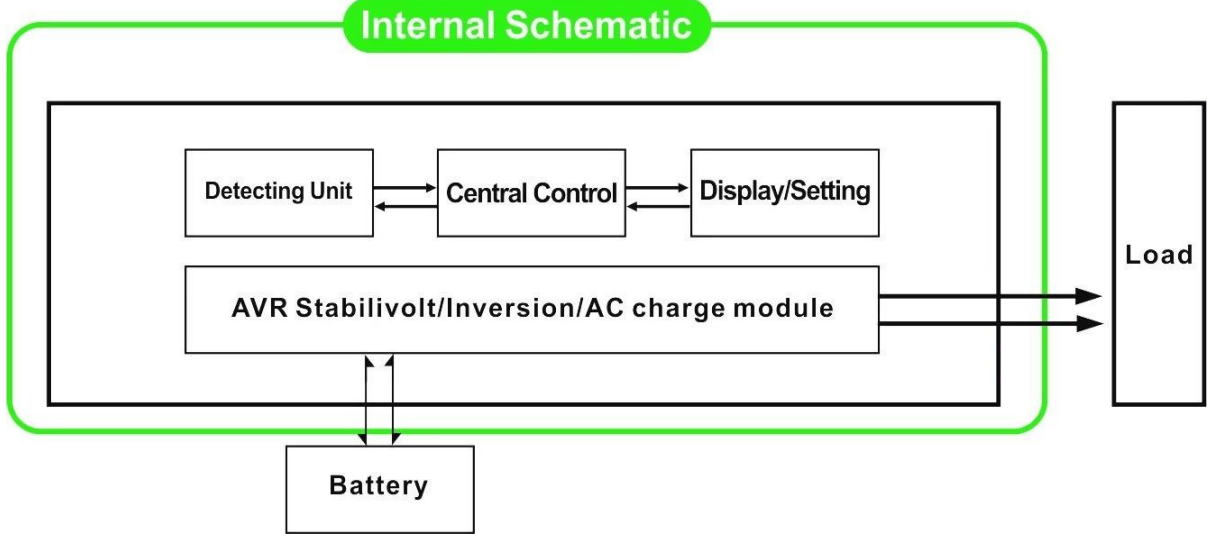


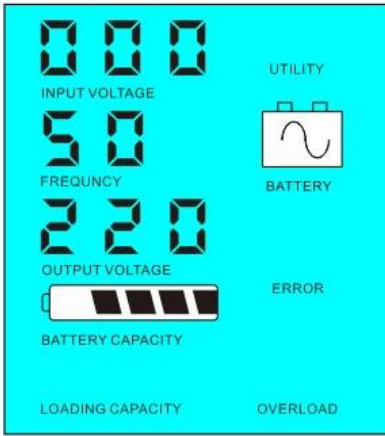
DC / AC AVR AC UPS I-P-XD-

- 1
- 2 CPU
- 3 LCD
- 4 AVR UPS
- 5
- 6
- 7
- 8
- 9 CE / EMC / LVD / RoHS
- 10

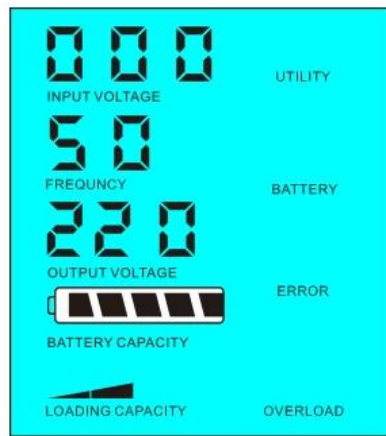
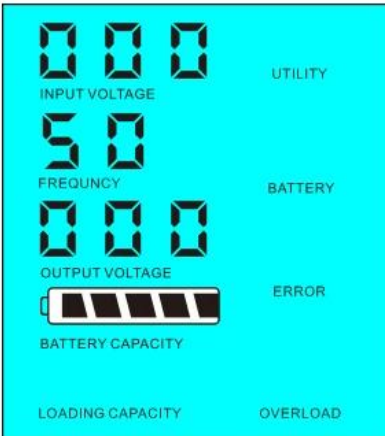
DC AC



1.1 FREQUENCY LCD 01 AC LCD



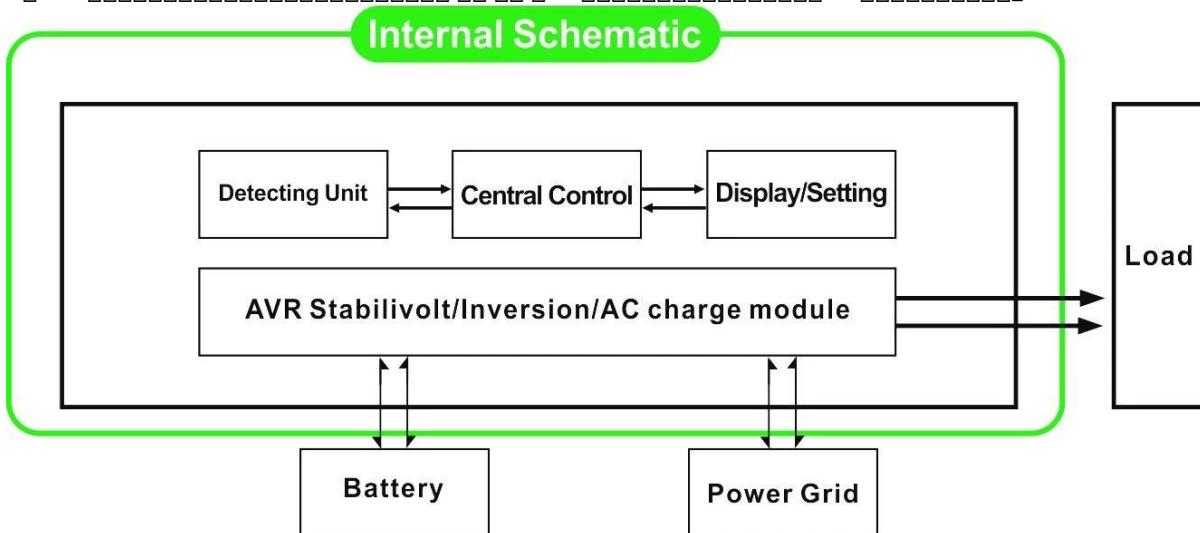
1.2 当频率FREQUNCY LCD显示02.If 当频率显示02时，系统将在5s内切换到输出，输出为1-6W，当频率显示00时，系统将在5s内切换到输出，输出为0W。



当频率 < 50

当频率 > 50

2. UPS 内部结构示意图，AC 输入，DC 输出，Load



2.1 当AC输入电压在0-1V范围内时，系统将在5ms内切换到输出，输出为0W。

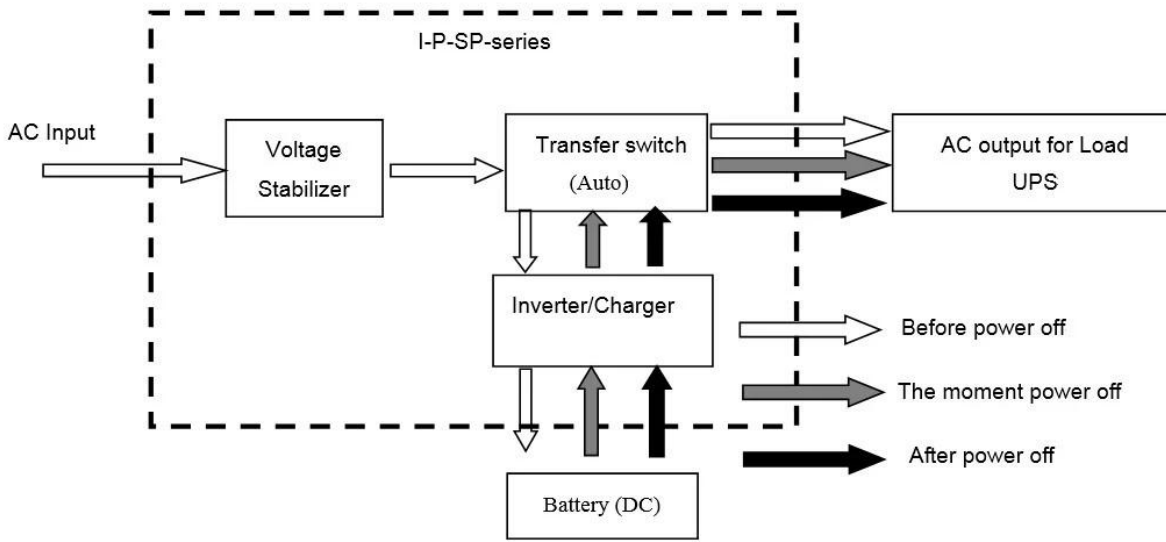
当AC

1. 当AC输入电压在0-1V范围内时，系统将在5ms内切换到输出，输出为0W。

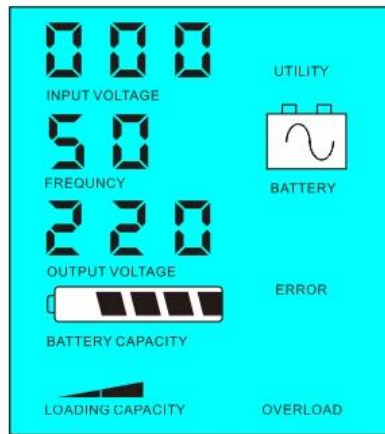
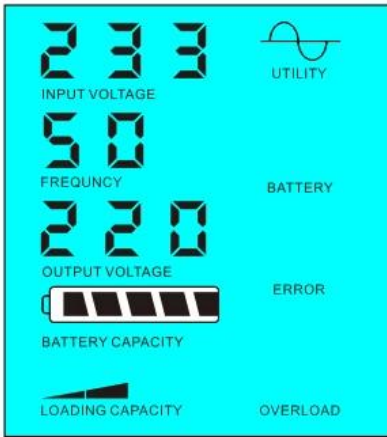
2. 当AC输入电压在0-1V范围内时，系统将在5ms内切换到输出，输出为0W。

3. 当AC输入电压在0-1V范围内时，系统将在5ms内切换到输出，输出为0W。

当AC



液晶屏LCD



液晶显示器

液晶显示器

2.2 液晶显示器DC UPS液晶显示器LCD 03. 液晶显示器液晶显示器液晶显示器液晶显示器液晶显示器液晶显示器液晶显示器液晶显示器液晶显示器液晶显示器

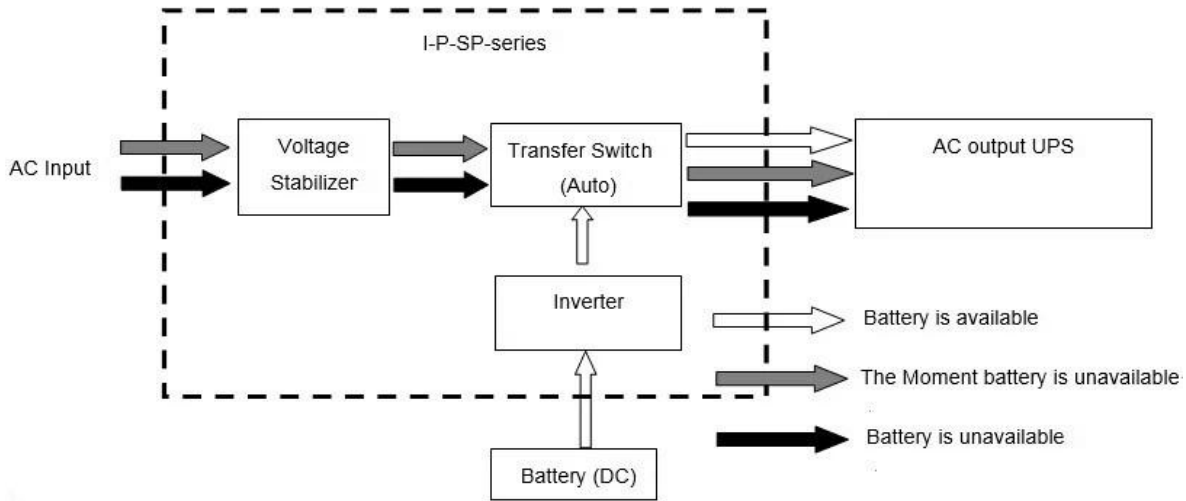
液晶

1 液晶显示器液晶显示器液晶显示器液晶显示器液晶显示器

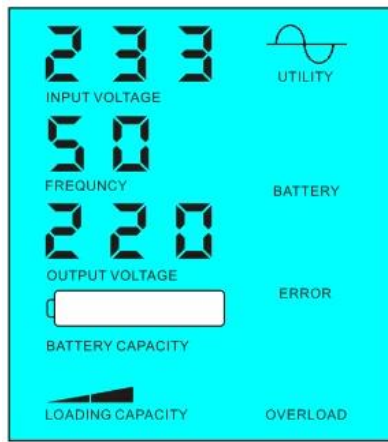
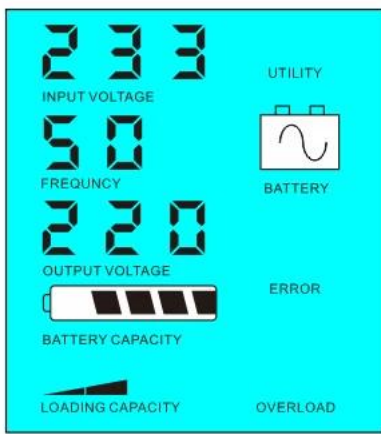
2 液晶显示器液晶显示器液晶显示器液晶显示器液晶显示器

3 液晶显示器液晶显示器 液晶显示器液晶显示器液晶显示器液晶显示器液晶显示器液晶显示器液晶显示器液晶显示器液晶显示器

液晶显示器



LCD



0000

0000000000

00

00000	00	6000VA
000000		4000W
0000		8000W
00000DC		48V / 96V / 192V
000x0x0mm		420 * 260 * 605
00000x0x0mm		440 * 280 * 625
00/000		50
0000kg		55
0000		
0000	1	0000AC000000000000
0000	2	000000000000000000000000500000000000
0000	3	00000DC00000000UPS
AC	00	220V±35%110V + 35%
AC	00	50Hz±3%60Hz±3%
AC	00	220V±3%230V±3%240V±3%100V±3%110V±3%
	00	50Hz±0.5%60Hz±0.5%
	AC	015A
	0000	000000000000
	0000	0000000000000000
	0000	0000
	0000	00000000000000000000000000000000
		000000000000THD≤3
		> 1201> 13010S
	0000	16W
	0000	13A

尺寸		80×90
输入		<5V AC / DC / DC AC
输出		10V AC / DC
工作温度		-10°C ~ 50°C
重量		100g
功率		≤4000mW

我们提供定制服务

支持各种规格和R&D; 我们提供

OEM ODM服务

我们

提供定制服务等。Research 2014年5月5日















中外运敦豪