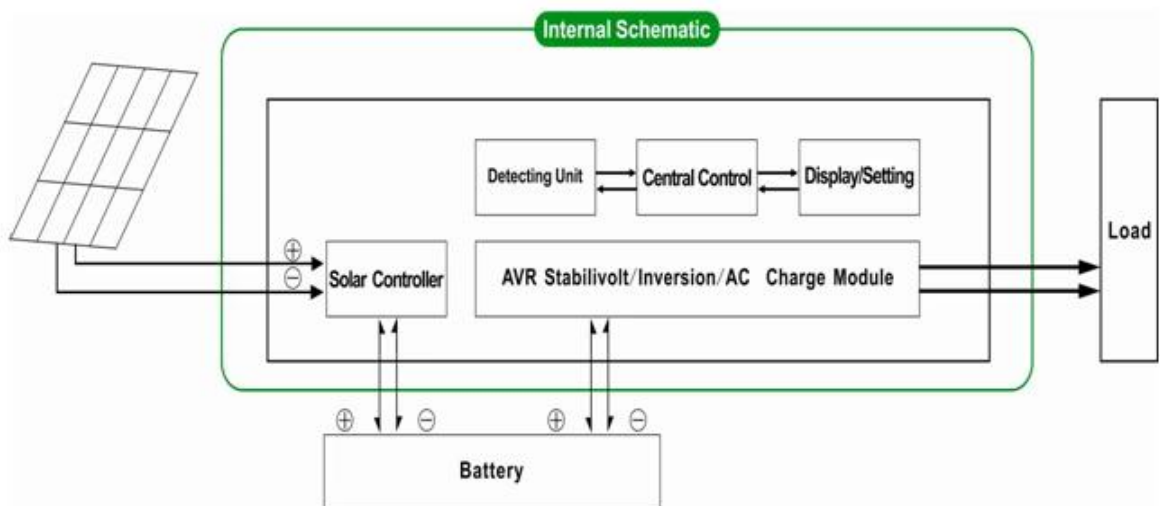
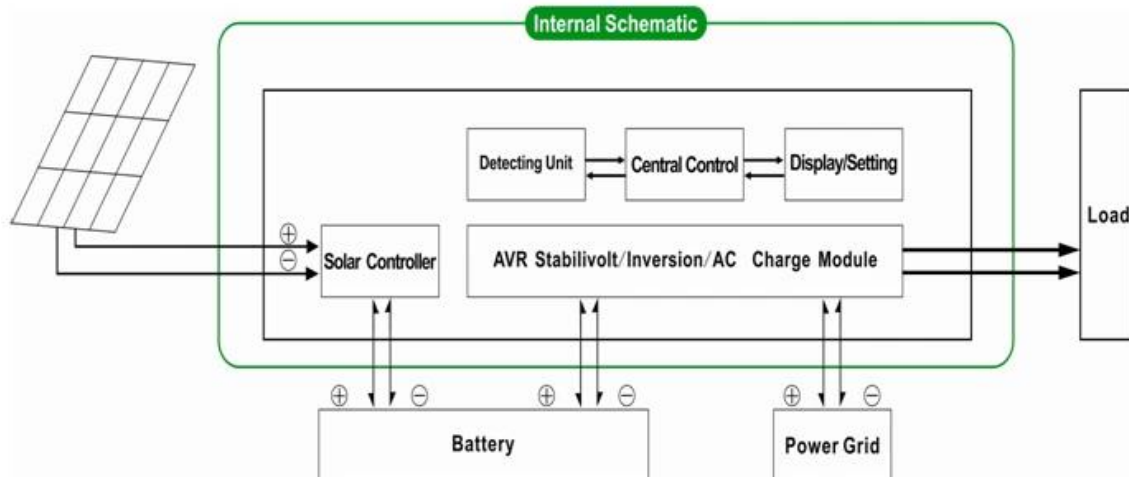


输出功率		5000W
最大功率		10000W
直流输出		48V
PWM	□□	48V
	□□	60A
	PV	100V
尺寸(长×宽×高)mm		420 * 260 * 605
重量(kg)		440 * 280 * 625
		50
		60
内部结构		
1		AC输入
2		5V直流输出
3		DC输出
AC	□□	220V±35% 110V ± 35%
	□□	50Hz±3% 60Hz±3%
AC	□□	220V±3% 230V±3 or 240V±3 100V±3 110V±3
	□□	50Hz±0.5% 60Hz±0.5%
	AC	0~15A
	□□	
	□□	
		PV
	□□	LCD + LED
	□□	
		THD≤3
		> 120~130
	□□	1~6W
	□□	1~3A
		80~90°
		<5% AC / DC
	□□	-10°C~50°C
	□□	10~90°
	□□	≤4000m

内部结构图



内部结构图



□□□□□□□□□□□□□□□□□□□□

□□□□□□□□□□□□R□D□□□□□□□□□□□□OEM ODM□□

□.□□□ □□□□□□□□□□□□parameter.It□□□□□□□□□□□□□□□□□□□□□□□□□□

□□□

I-P-SPC-Series System



I-P-SPC-Series Inverter+Solar Controller

DC FIRST SYSTEM

