

12V 24V 48V 3KW TPI2 UPS

□□□□



DC-



DC INPUT		
12V	24V	48V
	✓	

DC+



Remote Port



AC OUTPUT



MAX 5A

AC INPUT | AC OUTPUT



L N E | L N E

Inverter
Output Protect



Charger
Input Protect





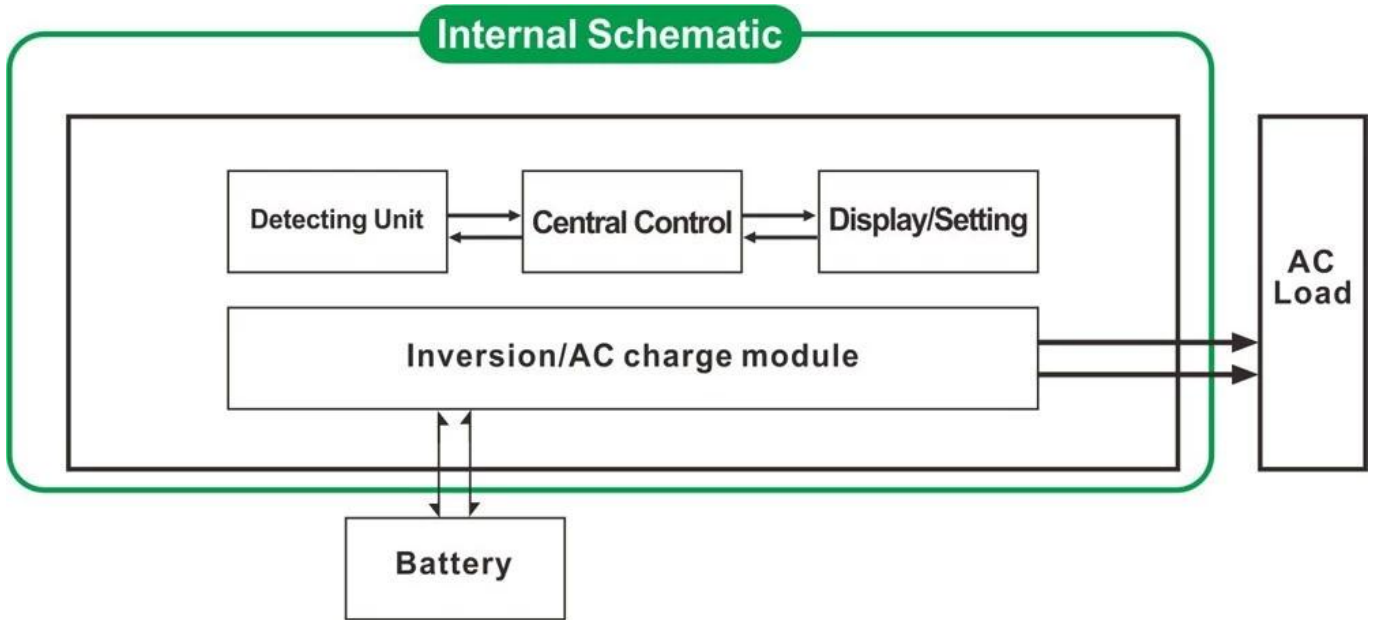
□□□□

1. □□□□3□□□□□□□□
2. □□□□□50Hz□60Hz□□□□
3. □□□□□□□DC / AC□□□□□□□□
- 4. □□□□□□1-6w
5. □□□□□□□□CC□CV□CF

□□□□□□□ □□□□□

□□

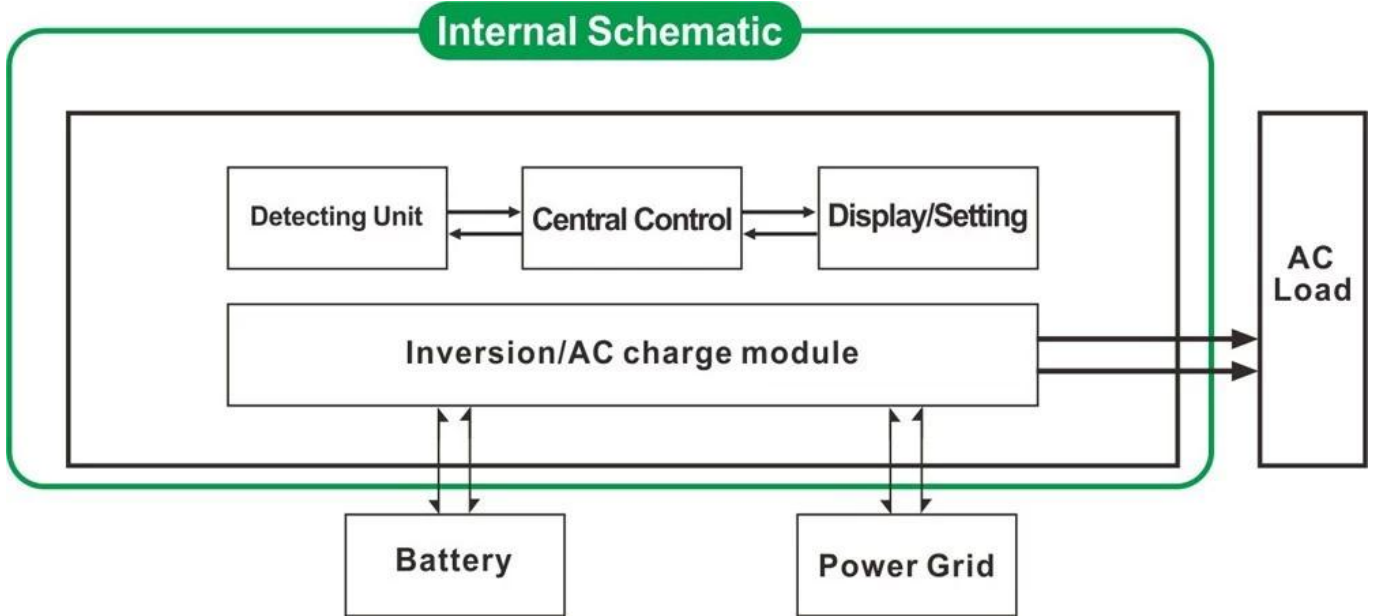
1.DC / AC□□□□



2. 1. 2. 3.



3. UPS



- 3.1 3.2
- 1.
 2. CPU
 3. LCD LED
 4. AC DC 50Hz 60Hz
 5. 87-98 1W 6W
 6. 8

- 7. 尺寸规格
- 8. 功率规格: 3000W, 1KW, 1HP, 2KW, 2HP, 3KW, 3HP
- 9. 电压规格: 5000W, 6000W
- 10. 效率规格
- 11. EMC, LVD, RoHS 认证
- 12. 其他规格

		1000W	2000W	3000W	4000W	5000W	6000W
重量	kg	29	28	32	43	48	53
尺寸 (mm)	长 x 宽 x 高	318 * 218 * 368	395 * 275 * 520		440 * 218 * 400	520 * 275 * 520	
接口	输入/输出	12V, 24V, 48V			24V, 48V		
认证	EMC, LVD, RoHS	符合 CE 认证 (EMC, LVD, RoHS)					
效率	%	≥ 98%					
模式	Mode	Mode 1-6, 50Hz/60Hz, DC/AC					
输入	AC	100V±3%, 230V±3%, 240V±3%, 110V±3%					
输出	AC/DC	12V, 24V, 48V	35A, 20A, 10A	65A, 35A, 15A	75A, 45A, 30A	/, 65A, 35A	/, 70A, 40A
功率	W	1000W	2000W	3000W	4000W	5000W	6000W
效率	%	≥ 98%					
温度	°C	-10°C ~ 50°C					
湿度	%RH	≤ 90%					
噪音	dB	≤ 4000m					

- [ISO2008](#)
- [ISO2004](#)
- [CE-EMC](#)
- [CE-LVD](#)
- [FCC](#)
- [RoHS](#)

- 1. OEM/ODM 服务
- 2. 定制规格
- 3. 24小时技术支持
- 4. 全球售后服务网络
- 5. 完善的质保体系

详细规格书请参考 [I-P-SMART2 MPPT](#)

