

12V 24V 48V 3KW TPI2 UPS

□□□□



DC-



DC INPUT		
12V	24V	48V
	✓	

DC+



Remote Port



PP2012201+001502



AC OUTPUT



MAX 5A

AC INPUT | AC OUTPUT



L N E | L N E

Inverter
Output Protect



Charger
Input Protect





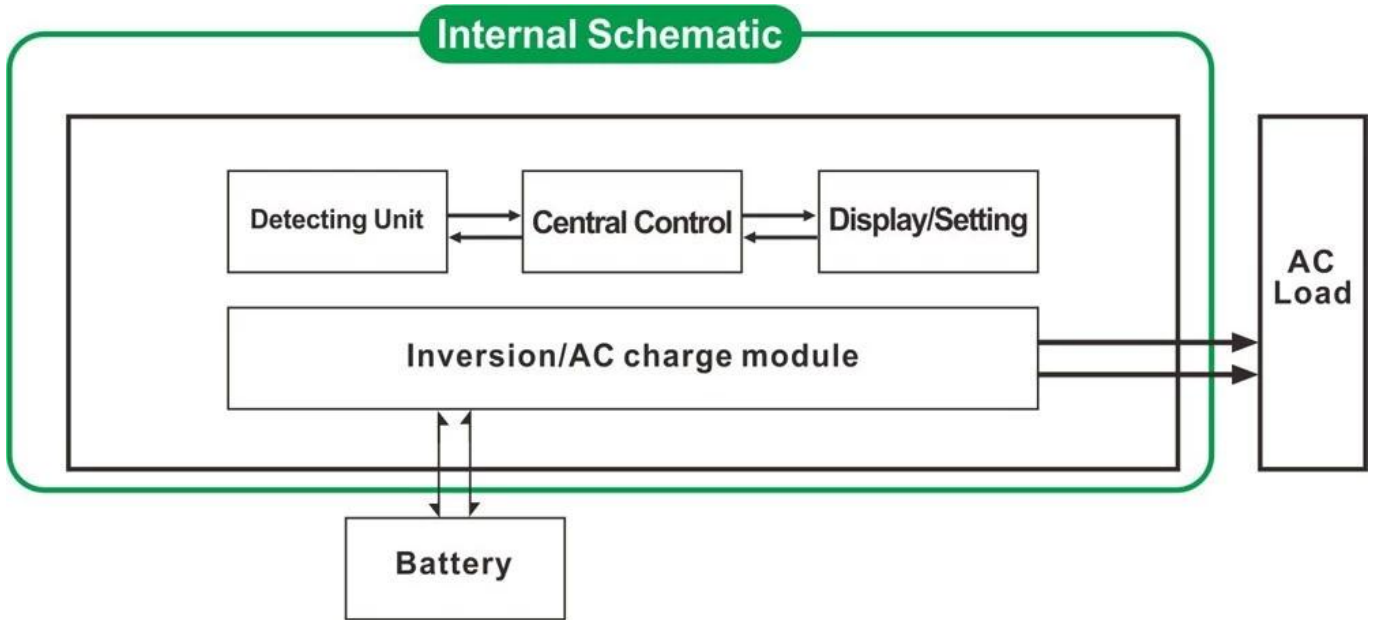
□□□□

1. □□□□□□3□□□□□□□□
2. □□□□□□50Hz□60Hz□□□□□
3. □□□□□□□□DC / AC□□□□□□□□
- 4. □□□□□□□1-6w
5. □□□□□□□□□CC□CV□CF

□□□□□□□□ □□□□□□

□□

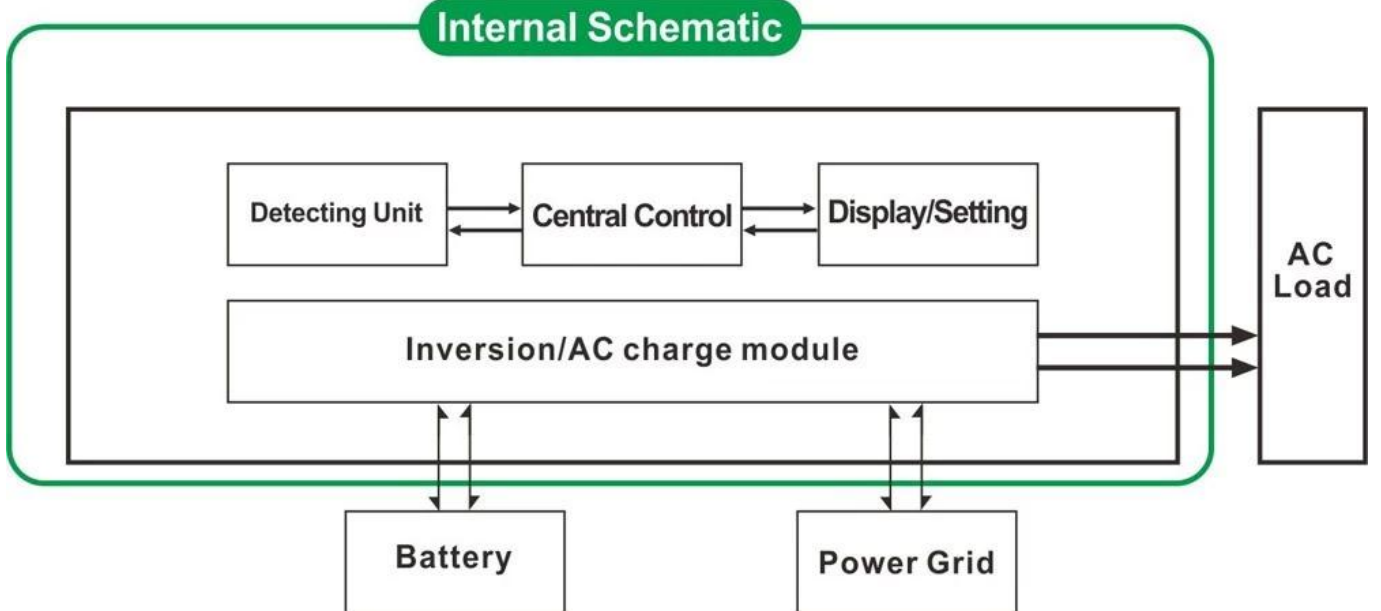
1. DC / AC□□□□□



2. 1. 2. 3.



3. UPS



- 3.1
- 3.2
- 1.
2. CPU
3. LCD LED
- 4.

5. 87-98
6. 8
- 7.
8. 3 1KW 1HP 2KW 2HP 3KW 3HP
9. 5
- 10.
11. EMC LVD RoHS
12. 2

		1000W	2000W	3000W	4000W	5000W	6000W	
		1000W	2000W	3000W	4000W	5000W	6000W	
		3000W	6000W	9000W	12000W	15000W	18000W	
		12V 24V 48V			24V 48V			
		318 * 218 * 368			440 * 218 * 400			
		395 * 275 * 520			520 * 275 * 520			
		27	28		39	40	51	
		29		32	43	48	53	
		Mode.1-6W 5						
AC		220V±35 110V + 35						
		50Hz 60Hz						
AC		220V±3 230V±3 240V±3 100V±3						
		110V±3						
		50Hz 60Hz DC / AC						
			1000W	2000W	3000W	4000W	5000W	6000W
	AC	12V	35A	65A	75A	/	/	/
		24V	20A	35A	45A	65A	70A	75A
		48V	10A	15A	30A	35A	40A	50A
		1 2						
		OEM						
		CC CV CF						
UPS	AC							
	DC							
		LCD + LED						
		LCD LED						
		> 120 1 > 130 10S						
		1 6W						
		1 3A						
		87 98						
		< 5 AC DC / DC AC						
		-10°C 50°C						
		10 90						
		≤ 4000m						

[ISO2004](#)

[CE-EMC](#)

[CE-LVD](#)

[FCC](#)

[RoHS](#)

□□□□

1. [OEM/ODM](#) □□ □□

□□□□2.□□□□□□□□□□

3.24□□□□□;□□□□□□□□□□

4.□□□□□□□□□□□□□□□□

□□□5.□□□□□□□□□□□□□□

□□□□□□□□□□ [I-P-SMART2 MPPT](#)□□□□□