

مقدمة:

عالية الكفاءة. لديها العديد من المزايا مثل التبريد MPPT مع وحدة تحكم (MPPT) هذه هي وظيفة تتبع نقاط الطاقة القصوى الذاتي ، والاعتراف التلقائي للجهد الجهد ، والرنا الواسع من المدخلات الكهروضوئية ، والفهم لجميع أنواع البطاريات ، والتحكم وما إلى ذلك RS485 الذكي في التفريغ ، ووظيفة الاتصال.



ميزة:

1. لديها خوارزمية MPPT فعالة ، وكفاءة MPPT تصل إلى 98٪ .
2. وضع التهوية: ثلاث مراحل (تيار ثابت ، الجهد الثابت ، الشحن العائم) ، فإنه يطيل عمر البطاريات.
3. أنواع اختيار وضع التحميل ON/OFF: التحكم في الوقت. PV+ ، التحكم في الجهد الكهروضوئي ، التحكم في الوقت المزدوج ،
4. نظام الجهد التلقائي. Battery
5. نوع من أنواع البطارية الحشدية التي تستخدم بشكل شائع من قبل FCAN يتم تحديد إعدادات المعلمة (SEAL \ GEL \ VIRCED) .
6. إنه لديه وظيفة شحن حالية. عندما تكون قوة الكهروضوئية كبيرة جدًا ، فإن وحدة التحكم تلقائيًا تحافظ على قوة الشحن ، ولن يتجاوز تيار الشحن القيمة المقعدة.
7. لتحقيق ترقية طاقة النظام. Support Multi - Machine Parallel .
8. التعريف العالي ووظيفة عرض LCD .
9. اتصال ، يمكننا تقديم بروتوكول اتصال لإدارة المستخدم المتكاملة للمستخدم والتطوير الثانوي. RS485 .
10. App. لتحقيق مراقبة السحابة WiFi Module و Support PC Software Morning .
11. المعتمدة ، يمكننا مساعدة العملاء على إصدار شهادات مختلفة. FCC ، ROHS ، CE .
- 12.3 سنوات ضمان ، و 3 ~ 10 سنوات يمكن تقديم خدمة الضمان الممتدة.

معامل:

سلسلة ماجستير		48BL-100A
فئة المنتج	خصائص وحدة التحكم	MPPT (أقصى تتبع نقاط الطاقة)
	كفاءة MPPT	99.5 %
	الطاقة الاحتياطية	0.5W ~ 1.2W
	جهد النظام	التعرف التلقائي
	طريقة تفكيك الحرارة	تبريد الهواء

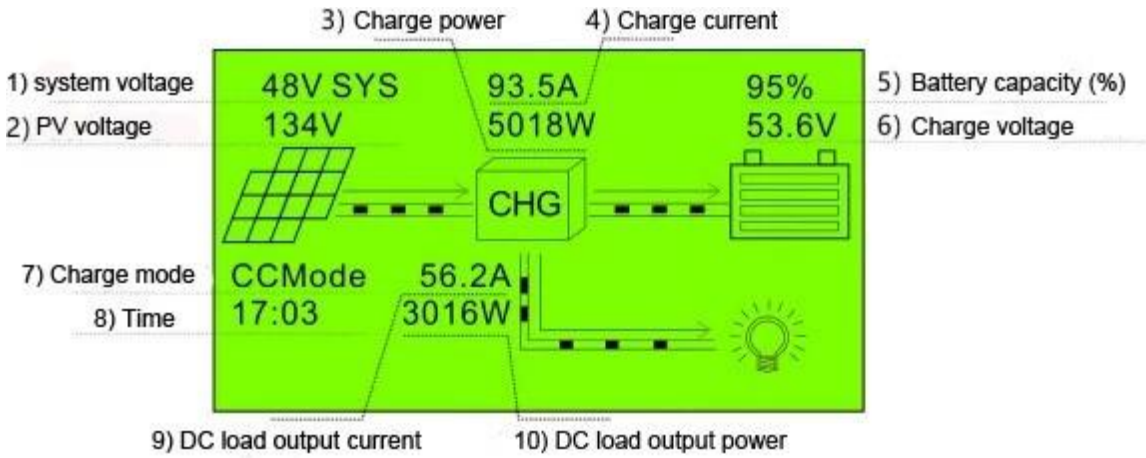
خصائص الإدخال	Max.PV (VOC) الجهد الإدخال		DC150V
	أبدأ نقطة جهد الشحن		V جهد البطارية + 3
	نقطة حماية جهد المدخلات المنخفضة		V جهد البطارية + 2
	فوق نقطة حماية الجهد		DC150V
	تم تصنيف الطاقة الكهروضوئية	V نظام 12	1300W
		V نظام 24	2600W
		V نظام 36	3900W
V نظام 48		5200W	
	V نظام 96	□	
خصائص الشحن	أنواع البطارية التي يمكن تحديدها ((بطارية هلام افتراضية		حمض الرصاص المختومة ، بطارية هلام ، غمرت (أنواع أخرى من البطاريات يمكن أيضًا تحديدها
	تهمة تصنيف التيار		100A
	طريقة الشحن		مراحل: تيار ثابت (شحن سريع)-رسوم عائمة الجهد الثابت 3
خصائص تحميل	تحميل الجهد		نفس جهد البطارية
	تحميل التيار		100A
العرض والاتصال	تحميل وضع التحكم		وضع التحكم في الجهد الكهروضوئي ، وضع التحكم ، OFF \ في وضع PV + في الوقت المزدوج ، وضع التحكم في الوقت عالية الدقة LCD شاشة الإضاءة الخلفية شاشة
	وضع العرض		دعم مراقبة برامج الكمبيوتر/دعم وحدة/8-Pin RJ45 Port/RS485
معلومات أخرى	وضع الاتصال		لتحقيق مراقبة السحابة التطبيق WIFI
	حماية الوظيفة		المدخلات والمخرجات على \ تحت حماية الجهد ، والوقاية من الاتصال العكسي ، وحماية سفك البطارية ، إلخ.
	درجة حرارة التشغيل		-20 °C ~ +50 °C
	درجة حرارة التخزين		-40 °C ~ +75 °C
	(حماية الدخول) IP		IP43
	الأعلى. حجم الاتصال		50mm2
	(الوزن الصافي / كغ)		7.1
	(الوزن الإجمالي (كجم)		8.8
	□ حجم المنتج □ مم		420*280*95
	(حجم التعبئة (مم)		510*368*210

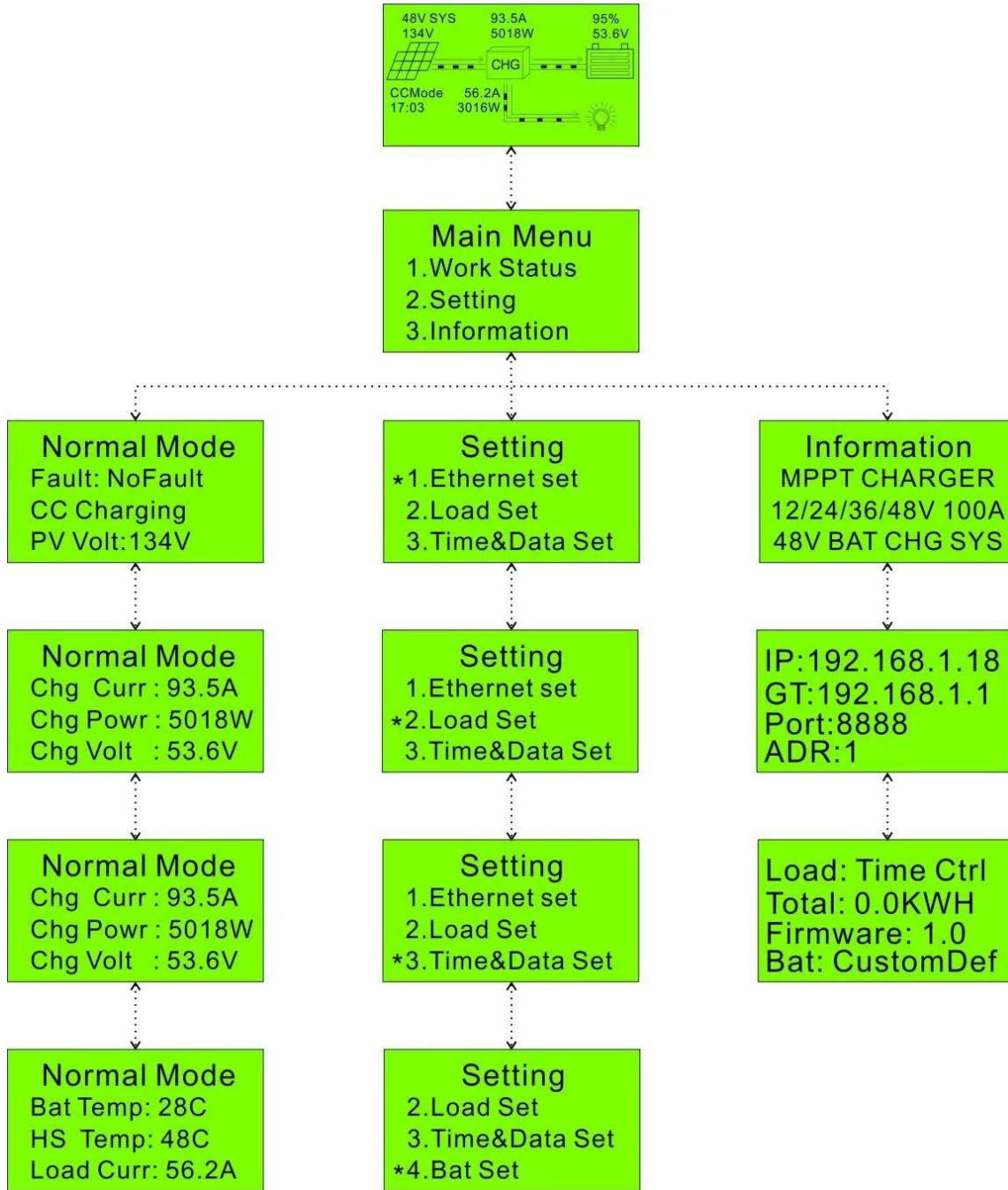
ملاحظة: أعلاه هي المعلمات القياسية للشركة :

أجزاء المنتج:

لا.	كمية	وصف
1	حاسب شخصي 1	MPPT Solar Controller الأزرق أو الأخضر أو الأبيض
2	كمبيوتر 2	(الشماعات) لتثبيت وحدة التحكم على الحائط
3	مجموعة 8	(أفيسد) للحفاظ على الشماعات في وحدة التحكم
4	حاسب شخصي 1	RS232 انتقل إلى كابل الاتصال RJ45
5	حاسب شخصي 1	سلك استشعار درجة الحرارة
6	حاسب شخصي 1	دليل الاستخدام

MPPT المعلومات الرئيسية لـ





إعداد صفحة □

في وقت ما. في مرحلة العمل المختلفة ، ستتغير Master ملحوظة: جميع المعلومات المذكورة أعلاه هي عينة وهي حالة عمل ووضع الشحن ، وقوة الشحن ، وما إلى ذلك ؛ في وضع الصدع سيظهر وضع ، Current المعلمات ، مثل وضع العمل ، وشحن الخطأ ؛

برامج الكمبيوتر العلوية وبرامج الاختبار

MPPT Solar Monitor V1.0

IPANDEE MPPT Model: Explorer-M2460 Firmware: V2.6 Serial: 9246111120220419 Message: Click [START EDIT] to modify parameters!

Com Port: COM1

BaudRate: 9600

Address: 1

Opened

Running State

Standby

Real-time Data

PV Volt: 0.1V
 BAT Volt: 14.2V
 Load Volt: 14.1V
 CHG Curr: 0.0A
 Load Curr: 0.4A
 CHG Power: 0W
 Load Power: 5W
 Inner Temp: 27.0°C
 BAT Temp: 25.0°C
 Alarm Tip: PV Low

Electricity Statistics

Day CHG: 0.0kWh
 Month CHG: 0.0kWh
 Total CHG: 0.0kWh
 Day Used: 0.5kWh
 Month Used: 0.5kWh
 Total Used: 0.5kWh

Bat Parameters Of Controller

Bat Category: FLD System Volt: (Auto)12V
 C.V. Charge: 14.6V Float Charge: 13.8V
 Equalizing V: 14.8V Equalizing T: 30 min
 Max Chg Curr: 60.0A Max Load Curr: 30.0A
 Battery Over: 15.0V Over Recover: 14.8V
 Battery Low: 10.5V Low Recover: 11.0V

Bat Parameters Set

Select Battery

BatType: FLD Sys. Volt: Auto

Max CHG -I: 60.0 A
 Max Load-I: 30.0 A

Lead Acid Battery(9~15V)

C.V. Charge: 14.6 V
 Equalizing V: 14.8 V
 Float Charge: 13.8 V
 Equalizing T: 30 min
 Battery Over: 15.0 V
 Over Recover: 14.8 V
 Battery Low: 10.5 V
 Low Recover: 11.0 V

Lithium Battery

Charge Volt: 14.8 V
 Nominal Volt: 12.8 V
 Battery Over: 15.0 V
 Over Recover: 14.4 V
 Battery Low: 9.6 V
 Low Recover: 8.0 V

Load Output Parameters Of Controller

Load Control Mode: On Mode

Note: If Vbat exceeds the protection, will turn off!

Load Output Set

Light Mode

On Load->PV Low: 10.0 V Off Delay: 10 min
 OffLoad->PV OK: 10.0 V Off Delay: 10 min

Dual Timer Mode

Timer1->On Time: 10:30 OFF Time: 21:00
 Timer2->On Time: 00:00 OFF Time: 00:00

Light-Time Mode

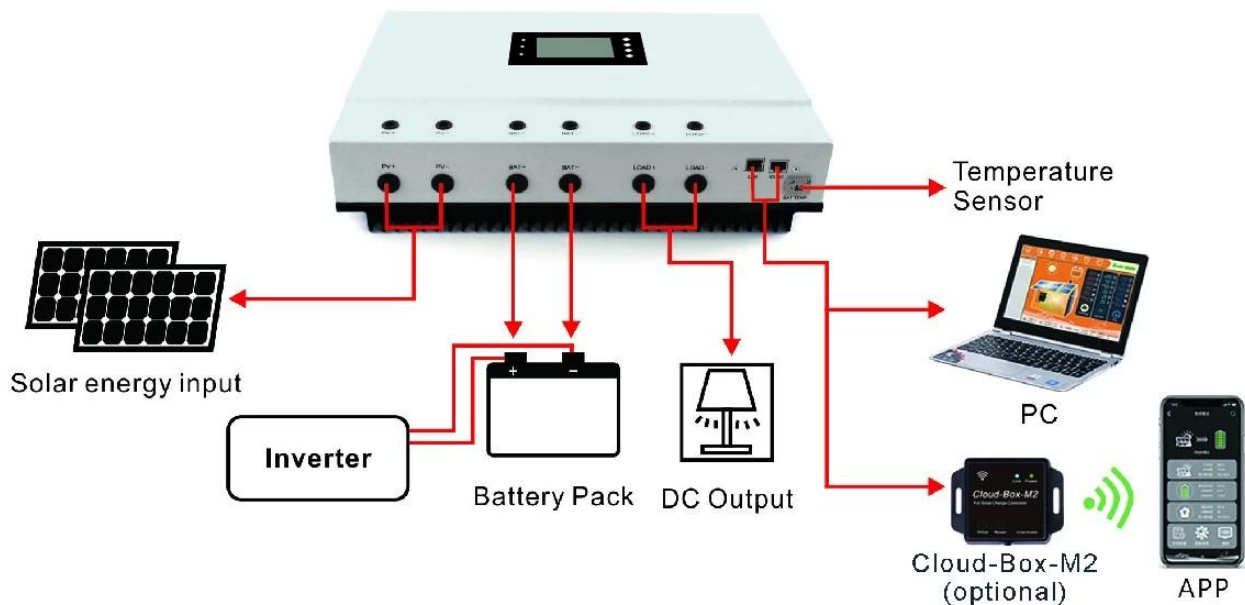
Dark->On Load->PvLow: 10.0 V On Hour: 12 H
 Dawn->OffLoad->Pv Ok: 10.0 V On Hour: 0 H

Load Mode Selection:

On Mode

Copyright(C)IPANDEE [2022/1] 2022- 4-19 15:37:33 Bytes received: 378468 Bytes sent: 99320 Language: English

واجهة حالة عمل برامج الكمبيوتر العلوية



مخطط اتصال متوازي

