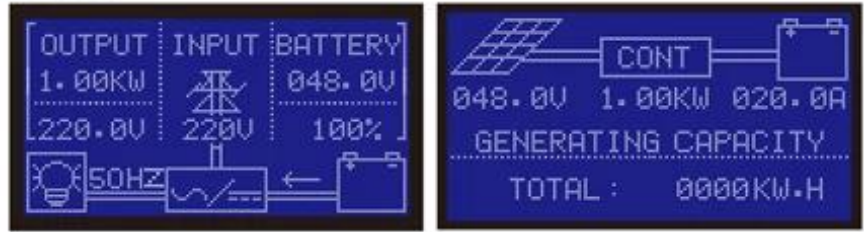


IP-HPC المراقب MPPT مواصفات عالية الجودة العاكس الذكي مع المدمج في سلسلة

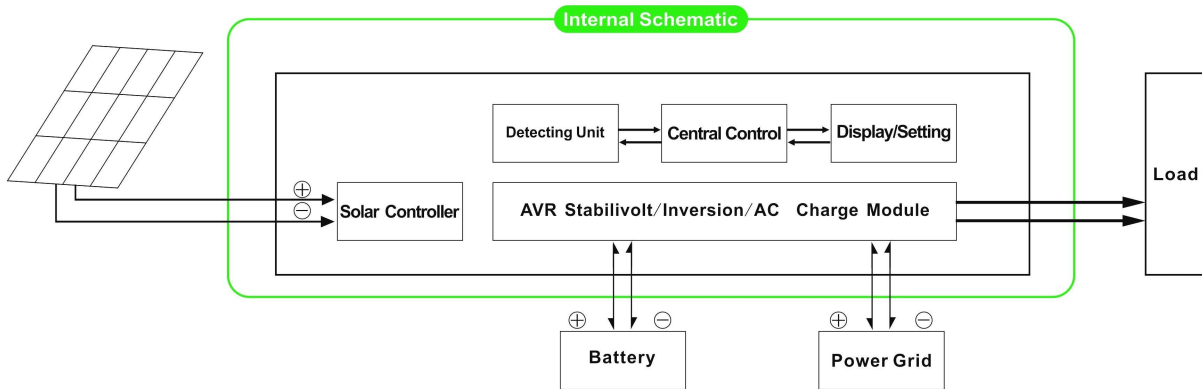


مميزات

يتميز المراقب MPPT بجودة عالية في تصنيعه، حيث يضمن عمرًا طويلًا وسهولة في الصيانة. كما أنه مزود بواجهة LCD واضحة تعرض جميع البيانات التشغيلية المهمة، مثل القدرة الخارجة (1.00KW)، الجهد المدخل (220.0V)، الجهد البطارية (048.0V)، وتواتر الخرج (50HZ). بالإضافة إلى ذلك، يوفر المراقب قدرة توليدية عالية تصل إلى 1.00KW، مما يجعله الخيار الأمثل لتوليد الطاقة النظيفة والمستدامة. كما أنه مزود بواجهة سهلة الاستخدام، مما يسهل على المستخدم مراقبة أداء النظام وإجراء الإعدادات اللازمة.

مميزات

1. تصميم متين وجودة عالية في تصنيعه.
2. مزود بواجهة LCD واضحة تعرض جميع البيانات التشغيلية المهمة.



00000

1. 0000000000 00000000 00000000 00 00000000 0000 00000000 00000000 00000000 00000000 00000000 .00000000 00000
2. 0000000000 00000 00000000 00000000 00000000 00000000000 0000000000 00000 00000000 LCD 0000
3. 00000000 00000 00 00000000 MPPT 00000000 00000000 0000
4. 00000000 00000000 0000000000 0000000000 0000000000
5. 00 0000000000 000000000000 0000 000000 0000000000 00000000 00 0000000000 00 0000000000 0000000000 00000000 0000000000 0000000000 0000000000
6. 00000000 00000000 0000000000 00000000 00 00000000 000000000000 000000000000 00000000
7. 0000) 00000000 00 0000000000 0000000000 0000000000 00000000 00000000 00000000 00000000 00000000 000000 0000 0000 00000000 000000 00000000 000000 00000000 5 00000000 000000 00 0000000000 0000000000)
8. 00000000 000000000000 0000000000 00 0000000000 00000000 00000000 00 000000 00000000000 00000000 00000000 :00000000 00000000 0000000000 00000000000 0000000000 0000
9. CE / EMC / LVD / 000000000000 0000000000
10. 00000000 0000 00000000 00000000 0000000000 00000000

000000

000000 .1 000000

000000 00000000 0000 000000 00 0000 2 00000000 000000:

1.1 PV 00000000 :00000000 00 000000 000000000000 0000 PV 0000 000000 0000000000 00000000 000000 0000 00 0000 00000000 PV 0000 00000000 0000 0000000000

0000 1.2 0000 PV 00000000 :000000000000 0000 0000000000 PV 000000 0000000000 00000000 000000 0000 00 0000 00000000 AC ((0000000000 0000 000000 000000 00 .000000000000 0000 PV .00000000 0000 000000 0000 0000 0000 000000000000 000000 000000

000000000000 00000000 00000000 0000000000 .2

00000000 00000000 0000 000000 00 0000 000000000000 00000000 00 00000000 2 000000:

2.1 AC 00000000 DC 000000000000 0000 UPS

0000 0000000000 0000 00000000 00000000 000000 000000 000000 000000 000000000000 0000000000 00000000 000000 00 00 00000000 0000 00000000 000000000000 000000000000 000000000000 000000000000 000000000000 000000000000 000000000000 000000000000 .000000000000.

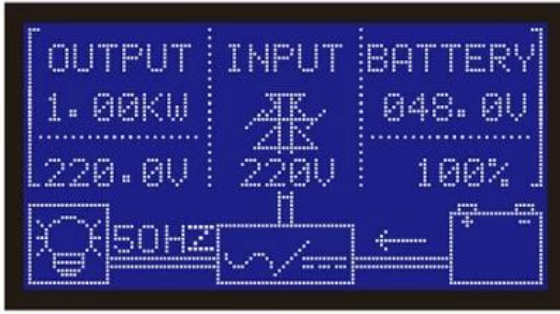
0000 0000 00 0000000000:

00000000 0000 00000000 00000000 00000000 000000000000 00000000 00000000 00 00000000 :1 00000000 .00000000 0000 00 000000000000 00000000 00000000 000000

00000000 00000000 0000 00000000 00000000 000000000000 000000000000 0000 0000 00000000 :2 00000000 00000000 0000 00000000 000000000000 00000000 0000 0000 000000000000 00000000 00000000 00000000

5 000000 00000000 MS.

0000000000 00000000 00000000 0000 0000000000 00000000 00000000 00000000 00000000 :3 00000000 000000000000 000000000000 000000000000 00000000 0000 0000 00000000 0000 0000



الصور:



□□□□□□:

المعلمة	1000W	
نموذج	1000W	
تصنيف انتاج الطاقة	2000W	
ذروة السلطة	24V	
بطارية		
((بطارية الرصاص الحمضية		
شحن معلمة		
(وضع تهمة (الإعداد	تهمة PV	
	تهمة فائدة + تهمة PV	
تحكم MPPT الشمسية	الجهد الكهربى	24V
	تيار	20A
	الجهد PV ماكس الإدخال	100V
	المسؤول PV الكفاءة	95% ~ 99%
	مدخلات PV ماكس الطاقة	568W

فائدة	المسؤول AC الحالي	0 ~ 15A
	وضع المسؤول	المرحلة شحن-3
المعلمة انقلاب		
النتاج AC	الجهد الكهربى	220V ± 3% 230 أو V ± 3 240 أو V ± 3% 100 أو V ± 3% (اختياري) أو V ± 3% 110
	تردد	50HZ ± 0.5 60 أو Hz ± 0.5 (اختياري)
انتاج نوع موجة		rate ≤ 3 محض الناتج موجة جيبيية، الموجي تشويبه
القدرة الزائد		S دقيقة، < 130 % 1 120% >
استهلاك الطاقة ((تحت العادي طريقة العمل		0.4A
استهلاك الطاقة ((تحت وضع السكون		1-6W
العاكس تحويل كفاءة		85% ~ 92%
وضع فائدة		
الإدخال AC	الجهد الكهربى	220V ± 35% 110 أو V + 35% (اختياري)
	تردد	نفس فائدة
النتاج AC	الجهد الكهربى	220V ± 5% 110 أو V + 5% (اختياري)
	تردد	نفس فائدة
القدرة الزائد		S دقيقة، < 130 % 1 120% >
(أولا) الأولوية DC الأول أو AC		
UPS (الناتج الإعداد		الاستعداد DC، أولا AC AC أولا، الاستعداد DC
التبديل الوقت		< 5MS (AC إلى DC / DC إلى AC)
على الطاقة ((الإعداد		التي وضعتها المستخدمين قريب الناتج تلقائيا AC / توقيت فتح
عام معلمة		
عرض	طريقة العرض	LCD + LED
	معلومات الشاشة	مساهمة الجهد، انتاج التيار الكهربائي، خرج التردد، قدرة البطارية، وحالة الحمل، ومعلومات الحالة
حماية		الانتاج الزائد، ماس كهربائي، وذات الجهد العالي المدخلات، ومدخلات ذات الجهد المنخفض، اسخن
بيئة	درجة الحرارة	-10 °C ~ 50 °C
	رطوبة	10% ~ 90%
	ارتفاع	≤ 4000m
حجم (مم) W × D × H		438 * 208 * 413
حجم (مم) W × D × H التعبئة الحجم		520 * 310 * 460
شبكة الوزن (كغ)		15
إجمالي الوزن (كغ)		16

ملاحظات:

REQUIREMENT الزبون يمكن تعيين المعلمة "اختياري" وفقا

ما سبق هو المعلمة لدينا معيار. قابلة للتغيير دون إشعار مسبق.

OEM. ونحن نقدم الفني الدعم و خدمة D أمبير؛ فريق R & لدينا المهنية الخاصة العاكس وحدة تحكم

□□□□ □□ □□:

I-P-HPC-Series System



I-P-HPC-Series Inverter+MPPT Solar Controller

الآخرين:

يرجى الرجوع إلى تصميم مخطط والوثائق الفنية والنشرات المنتج، الخ
التي أدلى بها قسم الهندسة، 15 مايو 2014، الطبعة 2