

## سلسلة العاكس شاحن يو بي إس الصين 12V 24V 48V 1KW TPI2

صور مفصلة



DC-



DC INPUT		
12V	24V	48V
	<input checked="" type="checkbox"/>	

DC+



Remote Port



~PP2M A1201-0907802~



AC OUTPUT



MAX 5A

AC INPUT AC OUTPUT



L N E L N E

Inverter  
Output Protect



Charger  
Input Protect





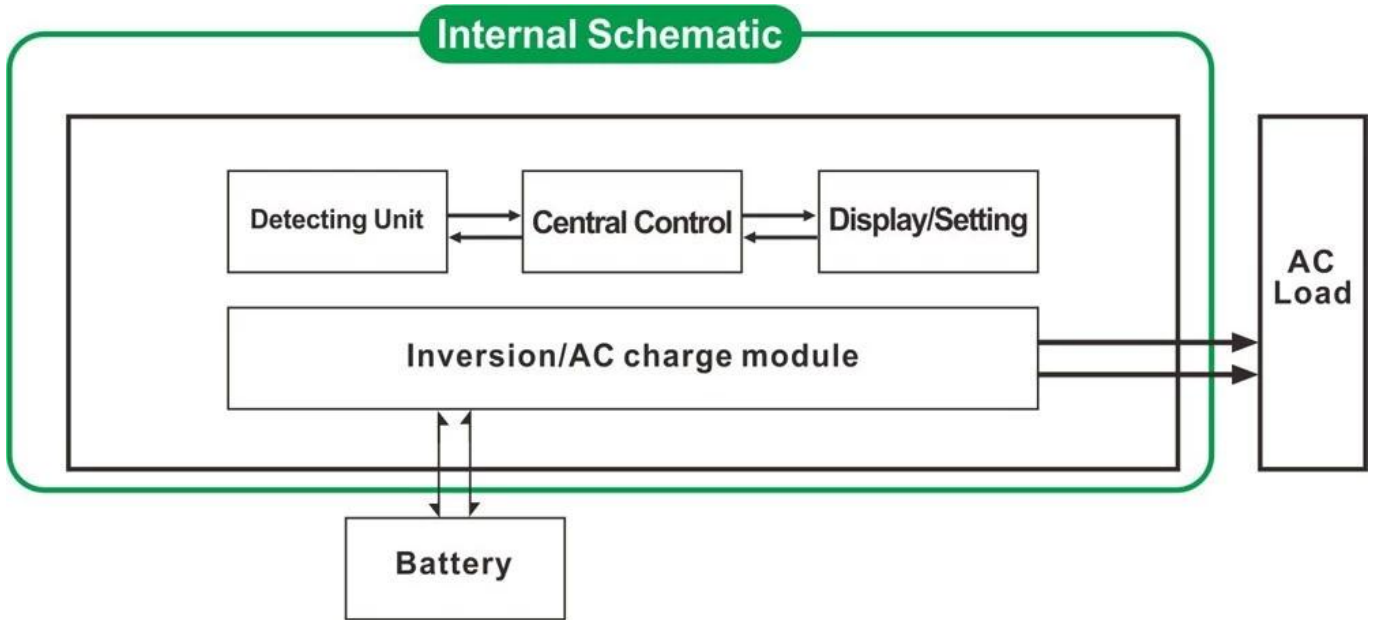
## الميزات الرئيسية

1. السلطة عرام من العاكس تصل 3 مرات
2. أو 60 هرتز قابل للتعديل من قبل المستخدمين 2HZ، خرج التردد: 50
3. وسائل العمل أولًا قابل للتعديل من قبل المستخدمين AC / أول DC: انخفاض
4. الطاقة تحت وضع السكون، 1-6 consumption
5. CF، السيرة الذاتية، CC: ثلاث تهمة المرحلة البطارية.

للحصول على المواصفات، الرجاء [تحميل هنا](#)

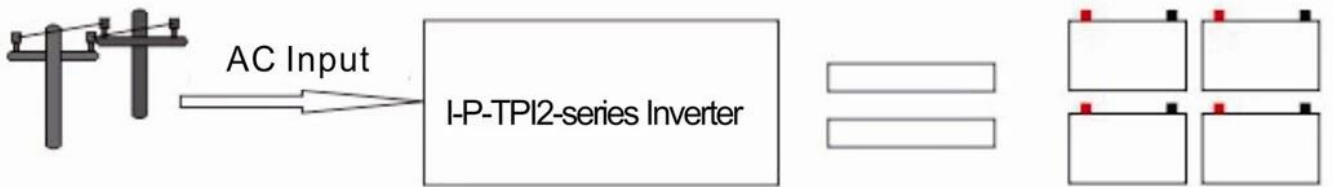
## وظيفة

1. DC / AC التحويل وظيفة



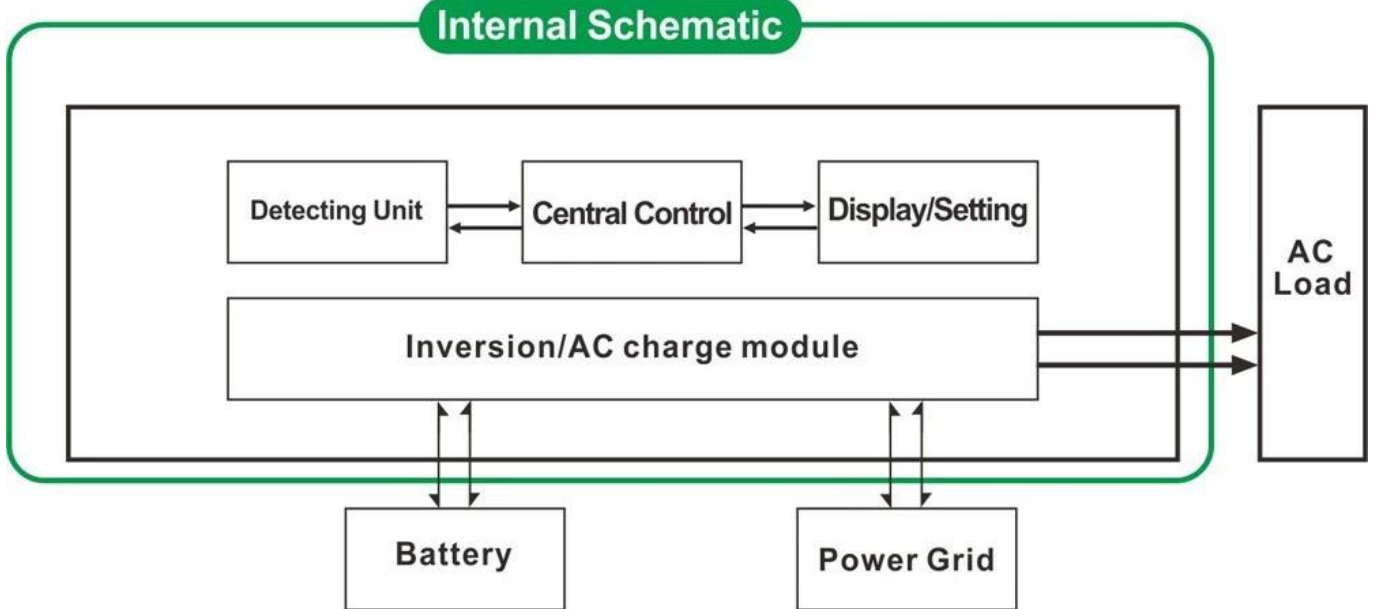
## 2. عالية الطاقة طبقة شحن ذكي

- 1) فإنه يمكن توجيه الاتهام 8 أنواع من البطاريات (التفاصيل يرجى مراجعة المعلمة)
- 2) قوة عالية الشحن (التفاصيل يرجى مراجعة المعلمة)
- 3) (CF) تعويم شحن مرحلة، (CV) ثابت مرحلة الجهد شحن، (CC) ثلاث مراحل الشحن واسطة: ثابت مرحلة الشحن الحالية



## 3. UPS. وظيفه

الأول) واسطة فائدة وضع الاستعداد. (DC) أولاً وضع البطارية وضع الاستعداد أو البطارية الأولى (AC) ويمكن ان يحدد فائدة أولاً



- 3.1 UPS (على لوحة تحول على الزر ل) فائدة لأول مرة، والبطارية وضع الاستعداد
- 3.2. (DC) على لوحة تحول على الزر ل) UPS البطارية الأولى، والمرافق وضع الاستعداد.

## الميزات

1. نقي الناتج موجة جيبيية
2. إدارة وحدة المعالجة المركزية، التحكم الذكي، تصميم وحدات
3. يمكن أن تظهر المعلومات وحالة العمل العاكس. LED وشاشة LCD
4. يمكن للمستخدمين تعيين في وضع السكن أو الوضع العادي العمل، وتحديد أولويات الإخراج (AC DC 50) و. وتيرة الإنتاج (50 AC DC) يمكن للمستخدمين تعيين في وضع السكن أو الوضع العادي العمل، وتحديد أولويات الإخراج ويمكن اختيار.
5. ارتفاع كفاءة تحويل (87% - 98%)، وانخفاض استهلاك الطاقة (5W ~ 6W تحت وضع السكن). هذا هو أفضل خيار محولات لنظام الطاقة الشمسية

6. لا يمكن للعاكس تهمة 8 أنواع من البطاريات مثل مختومة بطارية الرصاص الحمضية، مفتوحة بطارية الرصاص الحمضية، بطارية هلام. يرجى ملاحظة: البطارية الليثيوم يمكن شحنها أيضا، تحتاج المعلومات ذات الصلة التي سيتم تحديدها في المصنع.
7. عالية الطاقة الشحن وظيفة شحن يمكن أن تكون مغلقة
8. هذه السلسلة من محولات لها قدرة قوية على حمل حمولة والقدرة الزائد. قوة الذروة هو 3 مرات من معدل إنتاج الطاقة. على سبيل المثال، يمكن HP. دفع مكيف 3 KW يمكن 3 HP، دفع مكيف الهواء 2 KW يمكن للنموذج 2 HP، دفع مكيف الهواء 1 KW للنموذج 1 اعتماد أحدث الأميريكي تصميم الدوائر ذات التردد المنخفض، والعلامة التجارية الجديدة المواد الكهربائية المستوردة، نقيه محول النحاس، هذا النظام هو 9. مستقر جدا الخدمة الطويلة في الحياة (أكثر من 5 سنوات في ظل الاستخدام العادي)
10. حماية مثالية (حماية انخفاض مساهمة الجهد، ومدخلات عالية حماية التيار الكهربائي، على حماية درجة الحرارة، وحماية ماس كهربائي، وحماية الزائد)
11. بنفايات الموافقات شهادة ، EMC، LVD
12. 2 سنة الضمان والحياة مرة والمساعدة التقنية.

## مواصفة

المعلمة		1000W	2000W	3000W	4000W	5000W	6000W		
نموذج		1000W	2000W	3000W	4000W	5000W	6000W		
تصنيف إنتاج الطاقة		1000W	2000W	3000W	4000W	5000W	6000W		
ذروة السلطة		3000W	6000W	9000W	12000W	15000W	18000W		
بطارية الجهد (DC)		(اختياري) 12V أو 24V أو 48V			(اختياري) 24V أو 48V				
حجم (مم) W × D × H		318 * 218 * 368			440 * 218 * 400				
حجم (مم) W × D × H		395 * 275 * 520			520 * 275 * 520				
(الوزن الصافي (كلغ))		27	28	30	39	40	51		
(الوزن الإجمالي (كجم))		29	30	32	43	48	53		
طريقة العمل ((إعداد	ON S-ON OFF	وضع العمل العادي الاستهلاك عندما تحميل السلطة لأعلى من 5% معدل إنتاج الطاقة، Mode.1-6W النوم فإنه سيتم البدء في العمل تلقائيا تماما قبالة							
الإدخال AC	الجهد الكهربى تردد	(اختياري) 220V ± 3% 110V أو 35% + 220V 50HZ أو 60 HZ							
الناتج AC	الجهد الكهربى تردد	220V ± 3% 230V أو 3% ± 240V أو 3% ± 100V أو 3% ± 110V (اختياري) 50 Hz أو 60 Hz ((اختياري)) التردد هو نفس التردد الأداة المساعدة في وضع المرافق. تردد 50 تحويل وضع DC / AC في							
الشحن فائدة (نوع البطارية "0" يعني أن (طيفة شحن مغلق AC	نوع البطارية	AC	BAT	1000W	2000W	3000W	4000W	5000W	6000W
	المسؤول الحالي ((ماكس	12V	12V	35A	65A	75A	/	/	/
		24V	24V	20A	35A	45A	65A	70A	75A
		48V	48V	10A	15A	30A	35A	40A	50A
يو بي إس أفضلية	نوع البطارية	مختومة الرصاص حمض ، Battery2 أمريكا البطارية جل، الصوف البطارية 1، الصوف البطارية، البطارية جل أوروبا، بطاريات حمض الرصاص المفتوح، الكالسيوم البطارية، دي البطارية OEM حمض بطارية أو							
عرض	فرض نمط الشحن الوقت حماية البطارية	CF، السيرة الذاتية، CC، ثلاث مراحل الشحن قررت من قبل قدرة البطارية وكمية كشف، تهمة والتفريغ حماية وإدارة ذكية التلقائي فائدة أولا، الاستعداد بطارية البطارية الأولى، والمرافق الاستعداد							
	طريقة العرض	LCD + LED							
	معلومات الشاشة	الجهد المدخلات والمخرجات الجهد والتردد الناتج، قدرة البطارية، وحالة الحمل، ومعلومات الحالة							
خرج الموجة نوع القدرة الزائد		موجة جيبية نقيه S دقيقة، < 130% 1 120% >							
استهلاك الطاقة	وضع السكون الوضع العادي	1 ~ 6W 1 ~ 3A							
كفاءة التحويل نقل الوقت		87% ~ 98% < 5MS (AC إلى DC / DC إلى AC)							
حماية		الإنتاج الزائد، ماس كهربائي، ومدخلات ذات الجهد العالي، مدخلات ذات الجهد المنخفض، يسخن							
بيئة	درجة الحرارة رطوبة ارتفاع	-10 °C ~ 50 °C 10% ~ 90% ≤ 4000m							

## الشهادات

[ISO2008](#)

[ISO2004](#)

[CE-EMC](#)

[لقد-CE](#)

[FCC](#)

[بنفايات](#)

## خدمة والاتصال

1. [وتصنيع التصميم الشخصي أوامر](#) وتقديم. [OEM](#).
2. حل السلطة استشارة المتاحة على أساس مجموعة فنية
3. 24 شهرا الضمان. الوقت مدى الحياة تمديد الخدمات التقنية.
4. سوف تسترشد أي من الأسئلة الخاصة بك عن طريق فريق تقني محترف.
5. تقديم دراسة فنية مجانية والمناقشة على منتجات كل عام.

[تتحكم تهمة I-P-Smart2 MPPT](#): واحد من منتجاتنا الرئيسية الأخرى