

مقدمة

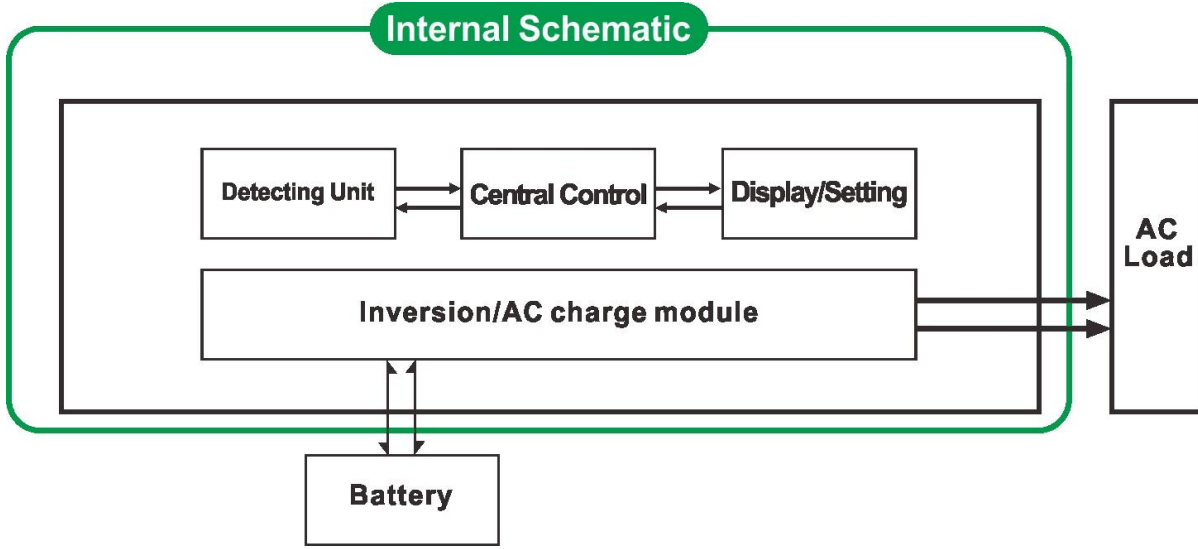
اعتمد الرائد التردد المنخفض في العالم عكس الحلول التقنية. هذه السلسلة من العاكس لديها مزايا I-P-TPI2-1000W-6000W عالية كفاءة التحويل، وانخفاض استهلاك الطاقة، سوبر القدرة على تحمل الحمل، والشحن الحالية واسع. يمكن للمستخدمين تعيين الأول أو AC DC) كما يمكن للمستخدمين تعيين الأولوية الإخراج AC. ذلك إلى وضع السكون وطبيعية طريقة العمل وفقا للأحمال. السلسلة TPI أنها لدينا الجيل الثاني Hz. أو 60 Hz الأول)، واختيار وتيرة الانتاج 50.

الميزات

1. نقي الناتج موجة جيبية
2. إدارة وحدة المعالجة المركزية، التحكم الذكي، تصميم وحدات
3. يمكن أن تظهر المعلمات والعاكس العمل الوضع LED وشاشة LCD.
4. الأول أو أولاً). وتيرة الانتاج AC DC) يمكن للمستخدمين تعيين في وضع السكون أو وضع العمل العادي، وتحديد أولويات الانتاج. ويمكن اختيار (Hz) أو 60 Hz 50).
5. تحت وضع السكون). هذا هو أفضل خيار محولات 6W ~ 1W ارتفاع كفاءة التحويل (87%-98%)، وانخفاض استهلاك الطاقة (1) لنظام الطاقة الشمسية
6. لا يمكن للعاكس تهمة 8 أنواع من البطاريات مثل مختومة بطارية الرصاص الحمضية، مفتوحة بطارية الرصاص الحمضية، بطارية هلام. يرجى ملاحظة ما يلي: بطارية ليثيوم يمكن توجيه الاتهام أيضا، تحتاج المعلمات ذات الصلة التي سيتم تحديدها في المصنع
7. عالية الطاقة الشحن وظيفة شحن يمكن أن تكون مغلقة.
8. هذه السلسلة من محولات لها قدرة قوية على حمل العبء والحمل الزائد القدرات. قوة الذروة هو 3 مرات من معدل انتاج HP، 3KW يمكن أن HP، نموذج دفع مكيف الهواء 2 KW يمكن 2 HP، يمكن للنموذج دفع مكيف الهواء 1 KW الطاقة. على سبيل المثال، 1 HP تدفع مكيف 3
9. اعتماد أحدث الأميريكي تصميم الدوائر ذات التردد المنخفض، والعلامة التجارية الجديدة استيراد المواد الكهربائية والمحولات النقي. (النحاس، وهذا النظام هو مستقر جدا الخدمة الطويلة في الحياة (أكثر من 5 سنوات تحت الاستخدام العادي
10. حماية مثالية (منخفض حماية المدخلات الجهد، ومدخلات الجهد العالي الحماية، حول حماية درجة الحرارة، دائرة قصر الحماية، (حماية الزائد
11. بنفايات الموافقات شهادة، EMC، LVD،
12. سنة الضمان والحياة مرة والمساعدة التقنية 2.

وظيفة

1. التحويل وظيفة DC / AC (على لوحة بدوره على الزر ل "ON" ويمكن ضبطه على وضع العمل العادي (على لوحة بدوره على الزر ل S-ON أو وضع السكون (على لوحة بدوره على الزر ل "ON" ويمكن ضبطه على وضع العمل العادي (على لوحة بدوره على الزر ل



1.1 أو لا AC بغض النظر انها مرتبطة الأحمال: وضع العمل العادي (ON) وضع العمل العادي 1.1 العاكس يعرض إنتاج التيار الكهربائي. استهلاك الطاقة في وضع العمل العادي هو أعلى قليلا LCD و. AC إلى DC العاكس دائما تحويل مما كان عليه في وضع السكون متصلة هي أقل من 5% من قوة التصويت عليها من العاكس، وليس AC إذا كانت السلطة من الأحمال: وضع السكون (S-ON) 1.2 وضع السكون هناك الإخراج من العاكس. شاشات الكريستال السائل من أنه يظهر 0. رقاقة من العاكس تعمل فقط. استهلاك الطاقة من العاكس لتوفير الطاقة للأحمال AC إلى DC متصلة أكثر من 5%، ثم العاكس تلقائيا تحويل AC إذا كانت قوة الأحمال W ليست سوى 1-6 شاشات الكريستال السائل من أنه يعرض أي الإخراج. S داخل 5

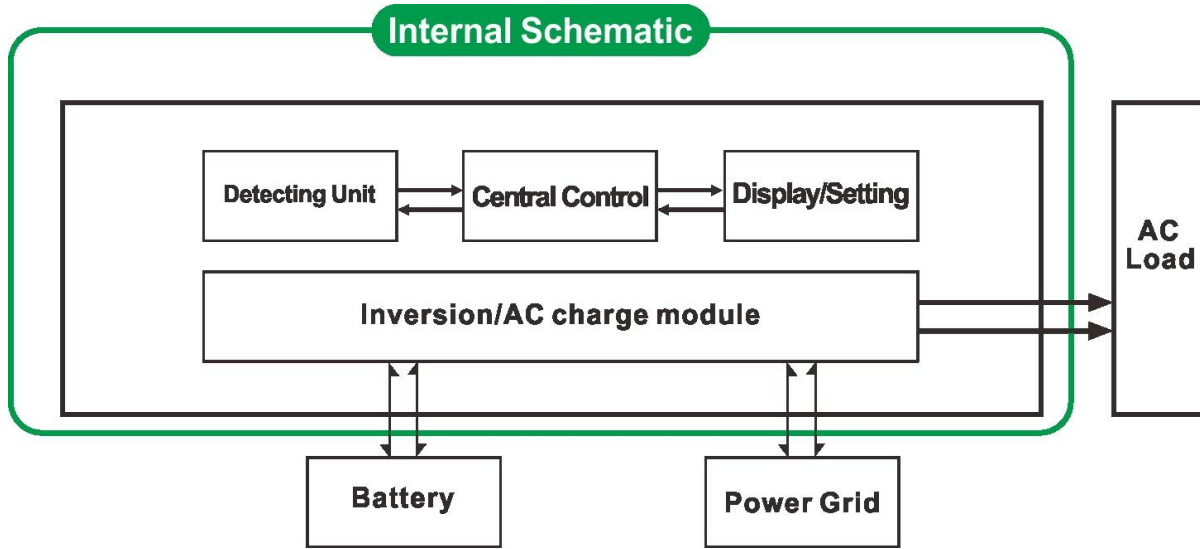
2. عالية الطاقة طيفة شحن ذكي فإنه يمكن شحن 8 أنواع من البطاريات (التفاصيل يرجى مراجعة المعلمة) قوة الشحن عالية (التفاصيل يرجى مراجعة المعلمة) (CF) تعويم شحن مرحلة، (CV) ثابت مرحلة الجهد شحن، (CC) ثلاث مراحل الشحن واسطة: ثابت مرحلة الشحن الحالية



ملاحظة: عندما يتم تعيين نوع البطارية ل"0"، فإنه لن شحن البطارية والشحن الحالية هو "0". سوف مؤشر الشحن لا ضوء.

3. وظيفة UPS

الأول) واسطة فائدة وضع الاستعداد. DC) أولا) وضع البطارية وضع الاستعداد أو البطارية الأولى AC) ويمكن ان يحدد فائدة أولا

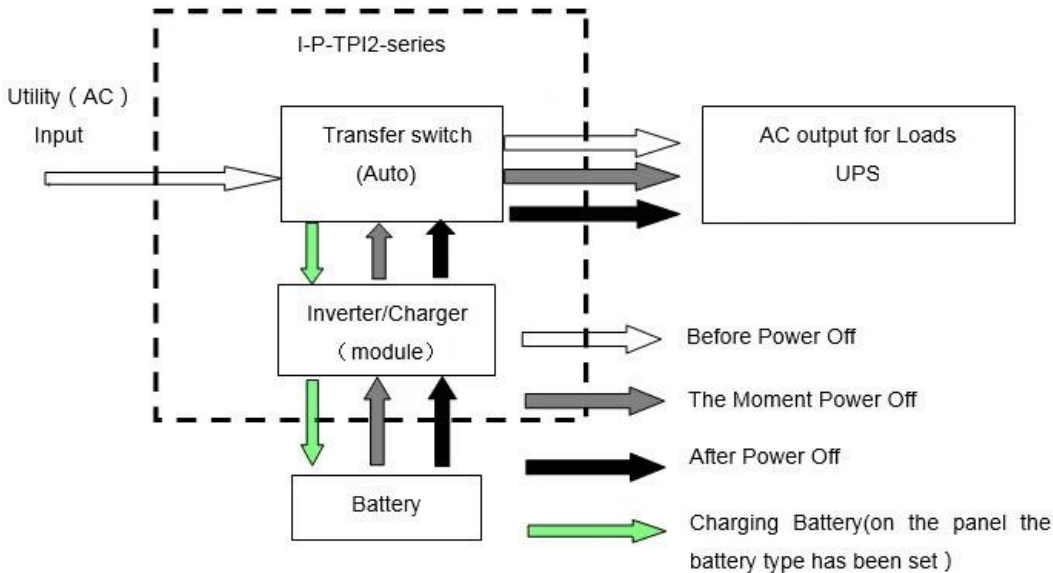


(AC الاستعداد (على لوحة تتحول على الزر ل UPS 3.1. فائدة البطارية الاولى وضع

عندما يتم توصيل المرافق والبطارية إلى العاكس، وسوف فائدة تزويد الطاقة إلى الأحمال قبل. عندما يتم قطع فائدة الكهربائي، وبطارية تستمر تلقائيا لتوفير الطاقة عن طريق السلطة العاكس. الخطوات هي على النحو التالي:

الخطوة 1: عندما هي فائدة المتاحة، وسوف تدفع الأحمال مباشرة وفي نفس الوقت شحن البطاريات (نوع البطارية على لوحة لا إنتاج التيار الكهربائي. AC عرض LCD يمكن أن يكون 0) سوف تلقائيا لضمان AC الخطوة 2: عندما يتم قطع التيار الكهربائي فائدة حالا، فإن العاكس تحويل التيار المستمر (بطارية) إلى السلطة UPS وظيفة. MS. عدم انقطاع التيار الكهربائي داخل 5 الخطوة 3: عندما تتوفر الأداة مرة أخرى، سوف العاكس نقل تلقائيا إلى فائدة إمداد الطاقة إلى الأحمال. وفائدة سوف شحن البطاريات عن طريق السلطة العاكس في نفس الوقت.

.انظر سير العمل على النحو التالي.



(DC" على لوحة بدوره على الزر ل) UPS بطارية فائدة الأولى وضع الاستعداد 3.2.

في هذا الوضع، يحتاج المستخدمون إلى مجموعة "نوع البطارية" إلى "0" على لوحة. سوف فائدة تقم بشحن البطارية

عندما المرافق و يتم توصيل البطارية إلى العاكس، وبطارية ل

توفير الطاقة ل الأحمال قبل. عندما سعة البطارية لا

بما فيه الكفاية، سوف فائدة الاستمرار في توفير الطاقة للأحمال تلقائياً

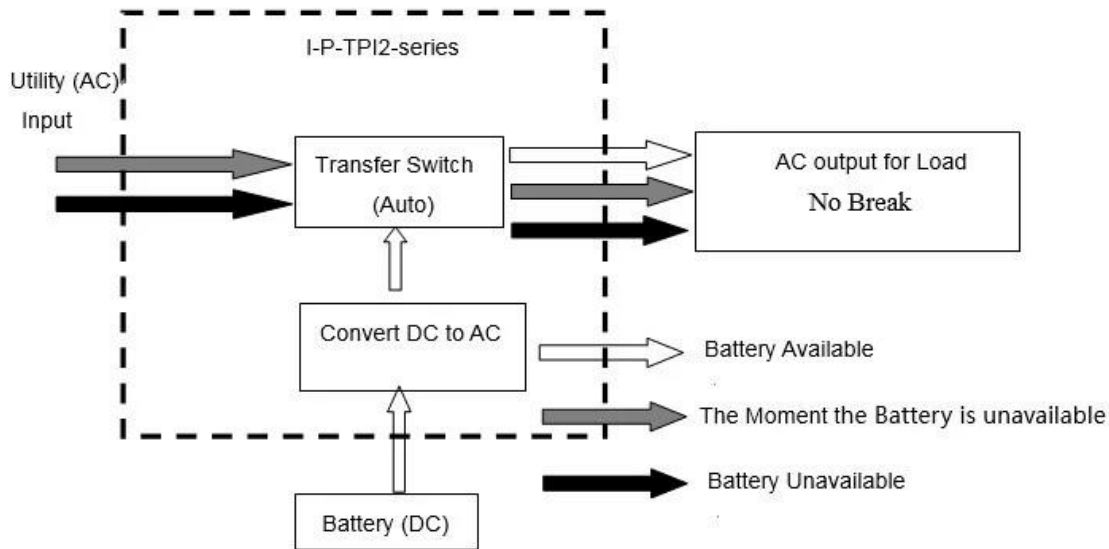
الخطوات هي كما يلي:

الخطوة 1: عندما بطارية لديه ما يكفي من القوة، فإنه سيتم توفير الطاقة إلى الأحمال مباشرة

الخطوة 2: عندما لا يكون البطارية ما يكفي من القوة، العاكس سيتم نقل تلقائياً إلى فائدة إمداد الطاقة إلى الأحمال

الخطوة 3: بعد أن يتم شحن البطارية بالكامل (مثل الطاقة الشمسية أو وحدة تحكم المسؤول الرياح)، وسوف تنقل تلقائياً إلى بطارية توريد الطاقة في الأحمال عن طريق السلطة العاكس.

شاهد سير العمل على النحو التالي.



المعلمة

المعلمة	1000W	2000W	3000W	4000W	5000W	6000W
نموذج						
تصنيف إنتاج الطاقة	1000W	2000W	3000W	4000W	5000W	6000W
ذروة السلطة	3000W	6000W	9000W	12000W	15000W	18000W
بطارية الجهد (DC)	12V 24 أو 48V (اختياري)			24V 48 أو 96V (اختياري)		
حجم (مم) W × D × H	318 * 218 * 368			440 * 218 * 400		
حجم (مم) W × D × H	395 * 275 * 520			520 * 275 * 520		
(الوزن الصافي) (كغ)	27	28	30	39	40	51
(الوزن الإجمالي) (كجم)	29	30	32	43	48	53
طريقة العمل ((إعداد))	ON	وضع العمل العادي				
	S-ON	الاستهلاك عندما تحميل السلطة لأعلى من 5% تقريبا Mode.1-6W النوم إنتاج الطاقة، فإنه سيتم البدء في العمل تلقائياً				
	OFF	تماما قبالة				
الإدخال AC	الجهد الكهربائي	220V ± 35% 110 أو 120V ± 35% (اختياري)				
	تردد	50HZ 60 أو 60HZ				
الناتج AC	الجهد الكهربائي	220V ± 3% 230 أو 240 أو 250V ± 3% 100 أو 110V ± 3% (اختياري)				
	تردد	50 أو 60Hz التردد هو نفس التردد الأداة المساعدة في وضع المرافق. تردد 50 أو 60Hz تحويل وضع DC / AC (اختياري) في 60Hz				

	AC	BAT	1000W	2000W	3000W	4000W	5000W	6000W
الشحن فائدة "0" (نوع البطارية) يعني أن فرض رسوم (مغلق وطيفة AC)	المسؤول	12V	35A	65A	75A	/	/	/
	الحالي	24V	20A	35A	45A	65A	70A	75A
	((ماكس))	48V	10A	15A	30A	35A	40A	50A
	نوع البطارية	مختومة، Battery2 أمريكا البطارية جل، الصوف البطارية 1، الصوف الرصاص حمض البطارية، البطارية جل أوروبا، افتح بطاريات الرصاص البطارية OEM الحمضية، الكالسيوم البطارية، دي حمض بطارية أو						
	فرض نمط	CF، السيرة الذاتية، CC: ثلاث مراحل الشحن						
الشحن الوقت	قررت من قبل قدرة البطارية و كمية							
حماية البطارية	الكشف التلقائي، وتهمة حماية التفريغ، وإدارة ذكية							
يو بي إس أفضلية	AC	فائدة أولا، البطارية الاحتياطية						
	DC	البطارية الأولى، فائدة وضع الاستعداد						
عرض	طريقة العرض	LCD + LED						
	معلومات الشاشة	الجهد المدخلات والمخرجات الجهد والتردد الناتج، قدرة البطارية، وحالة الحمل، ومعلومات الحالة						
خرج الموجة نوع	موجة جيبيّة نقيّة							
القدرة الزائد	S دقيقة، < 130% 10 > 120%							
استهلاك الطاقة	وضع السكون	1 ~ 6W						
	الوضع العادي	1 ~ 3A						
كفاءة التحويل	87% ~ 98%							
نقل الوقت	<5MS (AC إلى DC / DC إلى AC)							
حماية	الانتاج الزائد، ماس كهربائي، ومدخلات ذات الجهد العالي، مدخلات ذات الجهد المنخفض، يسخن							
بيئة	درجة الحرارة	-10 °C ~ 50 °C						
	رطوبة	10% ~ 90%						
	ارتفاع	≤4000m						

ما سبق هو المعلمة لدينا معيار. قابلة للتغيير دون إشعار مسبق.

الخدمة. OEM ODM ونحن نقدم الدعم الفني و D أمبير؛ فريق R & لدينا المهنية الخاصة العاكس وحدة تحكم

تفاصيل أخرى

يرجى يرجى الاطلاع على الخطوط العريضة لتصميم والوثائق التقنية، أدلة المستخدم، كتيبات المنتجات، الخ في 13 مايو 2014th قامت إدارة البحث والتطوير الطبعة 2.



BAT Type



S-ON



AC

50HZ

AC



60HZ

DC



Inverter



Charger

Next Page



Alarm



OFF

ON



S-ON

Power Inverter



DC-



DC INPUT		
12V	24V	48V
	✓	

DC+



Remote Port



AC OUTPUT



MAX 5A

AC INPUT | AC OUTPUT



L N E | L N E

Inverter
Output Protect



Charger
Input Protect



