

Wالسلطة العاكس مع المدمج في الطاقة الشمسية المسؤول عن المراقب المالي I-P-SPC 1500



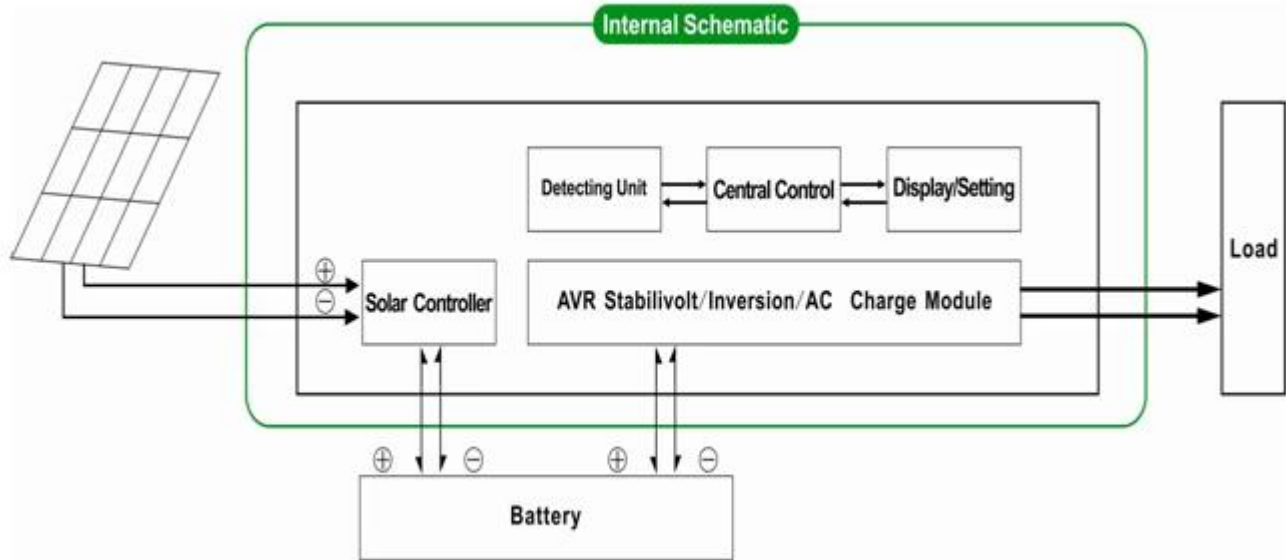
تطبيق

- 1) خارج الشبكة نظام الطاقة الشمسية
- 2) المساعدة ونظام توليد الطاقة الشمسية مكتملة

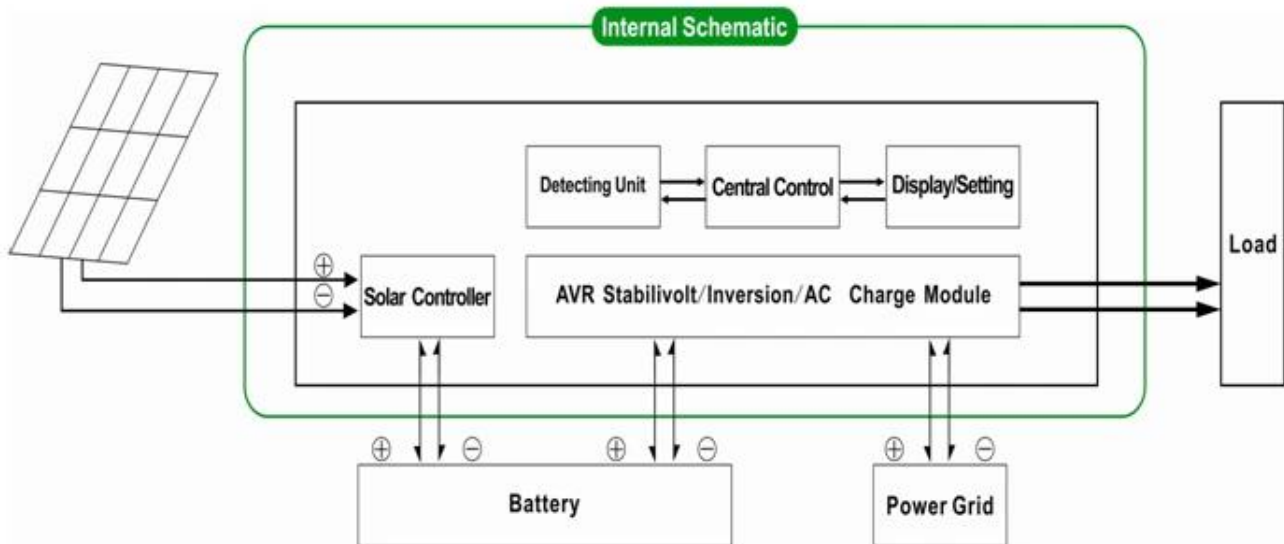
مميزات

- 1) سهلة التركيب. لتكوين النظام الشمسي، يحتاج المستخدمون فقط لتوصيله مع الألواح الشمسية والبطاريات
- 2) إدارة وحدة المعالجة المركزية، التحكم الذكي، تصميم وحدات
- 3) (يمكن عرض مختلف المعالم (مثل إنتاج التيار الكهربائي، والتردد، طريقة العمل LCD. LCD المصابيح عرض
- 4) أو استقرار AC لا يحتاج المستخدم لشراء الطاقة الشمسية وحدة تحكم، شاحن. AVR UPS تصميم متعدد الوظائف، وظيفة
- 5) اتصال بطارية خارجية، انها مريحة للمستخدمين لتوسيع استخدام الوقت واحتياطية الوقت السلطة
- 6) مع سوبر القدرة على تحمل الحمل وارتفاع الحمولة، هذه السلسلة من محولات يمكن أن تدفع ليس فقط تحميل المقاومة. ولكن أيضا أنواع مختلفة من الأحمال الحثية مثل السيارات، وتكييف الهواء، والمثقاب الكهربائي، مصباح الفلورسنت، مصباح الغاز. يمكن أن تدفع ما يقرب من أي من أنواع الحمل
- 7) تصميم منخفضة التردد محض الدائرة موجة جيبيية، ونوعية مستقرة، وسهلة الصيانة، وانخفاض معدل الفشل والخدمة الطويلة في (الحياة) تحت التشغيل السليم، ويمكن أن تستمر 5 سنوات على الأقل
- 8) حماية كاملة: حماية الجهد المنخفض، حماية عالية الجهد، على حماية درجة الحرارة، دائرة قصر الحماية، حماية الزائد
- 9) لفة / الموافقات بنفايات / لجنة الاتصالات الفدرالية / EMC / CE
- 10) سنة الضمان، والدعم التقني مدى الحياة 2

خارج الشبكة نظام الطاقة الشمسية



فائدة ونظام توليد الطاقة الشمسية مكتملة



معلمة

طريقة	2000VA	
تصنيف سعة إخراج	1500W	
قمة السلطة	3000W	
بطارية الجهد (DC)	24V 48 أو 48V	
تحكم الشمسية PWM	الجهد الكهربى	24V 48 أو 48V
	تيار	30A
	أقصى الجهد المدخلات PV	24V 50 النظام IV 48V 100 النظام IV
حجم (مم) W × D × H	350 * 220 * 460	
حجم (مم) W × D × H	370 * 240 * 480	
(الوزن الصافي) (كغ)	20	
(الوزن الإجمالي) (كجم)	22	
عام معلمة		

(طريقة العمل (إعداد	1	أولاً وضع البطارية الاحتياطية (AC) فائدة أولاً
	2	وضع السكون، لا فائدة، تحميل السلطة هي أكثر من 5% من معدل إنتاج الطاقة، العاكس يبدأ العمل تلقائياً
	3	الأول) واسطة فائدة الاستعداد (DC) البطارية الأولى
الإدخال AC	الجهد الكهربى	220V ± 35% 110V ± 35% (اختياري)
	تردد	50HZ ± 3% 60 Hz ± 3% (اختياري)
الإخراج AC	الجهد الكهربى	220V ± 3% 230 V ± 3 or 240V ± 3% 100 V ± 3% 110 V ± 3%
	تردد	50HZ ± 0.5 60 Hz ± 0.5 (اختياري)
تهمة فائدة	المسؤول الحالي AC	0 ~ 15A
	تهمة الوقت	تعتمد على قدرة البطارية وكمية
	حماية البطارية	الكشف التلقائي، شحن والتفريغ حماية، إدارة ذكية
المسؤول PV		تحكم PWM يجب أن يكون أقل من تصنيف الحالية من PV الحالية الكلي للمساهمة الشمسية
عرض	وضع العرض	LCD + LED
	عرض المعلومات	الجهد المدخلات والمخرجات الجهد والتردد الناتج، قدرة البطارية، وحالة الحمل، ومعلومات الحالة
خرج الموجة نوع		THD ≤ 3 محض الناتج موجة جيبية، مجموع متناسق تشويه
القدرة الزائد		S دقيقة، < 130% 10 120% >
استهلاك الطاقة	وضع النوم	1 ~ 6W
	الوضع العادي	1 ~ 3A
كفاءة التحويل		80% ~ 90%
نقل الوقت		< 5MS (AC إلى DC / DC إلى AC)
حماية		الانتاج الزائد، ماس كهربائى، ومدخلات ذات الجهد العالي، ومدخلات ذات الجهد المنخفض، اسخن
	درجة الحرارة	-10 °C ~ 50 °C
بيئة	رطوبة	10% ~ 90%
	ارتفاع	≤ 4000m

ما سبق هو المعلمة لدينا معيار. عرضة للتغيير دون إشعار مسبق.

OEM ODM ونحن نقدم الدعم الفني وخدمة D أمبير الخاصة؛ فريق R & لدينا المهنية العاكس وحدة تحكم

.آخر وحدة تحكم المسؤول الشمسية PWM شركتنا معيار ل parameter.It المعلومات تحكم أعلاه يمكن تغيير

مخطط اتصال

I-P-SPC-Series System



I-P-SPC-Series Inverter+Solar Controller

