

منظم الطاقة الشمسية MASTER 100A MPPT , 12V 24V 36V 48V متحكم الشحن 4800 واط



خاصية

1. كفاءة MPPT >= 99.5% . كفاءة MPPT >= 99.5% . كفاءة MPPT >= 99.5%
2. كفاءة MPPT >= 99.5% . كفاءة MPPT >= 99.5% . كفاءة MPPT >= 99.5%
3. كفاءة MPPT >= 99.5% . كفاءة MPPT >= 99.5% . كفاءة MPPT >= 99.5%
4. كفاءة MPPT >= 99.5% . كفاءة MPPT >= 99.5% . كفاءة MPPT >= 99.5%
5. كفاءة MPPT >= 99.5% . كفاءة MPPT >= 99.5% . كفاءة MPPT >= 99.5%
6. كفاءة MPPT >= 99.5% . كفاءة MPPT >= 99.5% . كفاءة MPPT >= 99.5%
7. كفاءة MPPT >= 99.5% . كفاءة MPPT >= 99.5% . كفاءة MPPT >= 99.5%
8. كفاءة MPPT >= 99.5% . كفاءة MPPT >= 99.5% . كفاءة MPPT >= 99.5%
9. كفاءة MPPT >= 99.5% . كفاءة MPPT >= 99.5% . كفاءة MPPT >= 99.5%
10. كفاءة MPPT >= 99.5% . كفاءة MPPT >= 99.5% . كفاءة MPPT >= 99.5%

معامل

سلسلة MASTER		48BL-100A
فئة المنتج	خصائص تحكم	(أقصى تتبع باور بوينت) MPPT
	كفاءة MPPT	≥99.5%
	الطاقة الاحتياطية	واط ~ 1.2 واط 0.5
	جهد النظام	التعرف التلقائي
	طريقة تبديد الحرارة	تبريد الهواء

خصائص الإدخال	Max.PV جهد الإدخال (VOC)	DC150V	
	ابدأ نقطة جهد الشحن	جهد البطارية + 3 فولت	
	نقطة حماية الجهد المنخفض	جهد البطارية + 2 فولت	
	أكثر من نقطة حماية الجهد	DC150V	
	تصنيف الطاقة الكهروضوئية	نظام 12 فولت	واط 1300
		نظام 24 فولت	واط 2600
		نظام 36 فولت	واط 3900
نظام 48 فولت		واط 5200	
نظام 96 فولت		-	
خصائص الشحن	أنواع البطارية القابلة للتحديد ((بطارية الجل الافتراضية	حمض الرصاص المختوم ، بطارية الجل ، مغمورة (يمكن أيضاً تحديد أنواع أخرى من البطاريات	
	تهمة تصنيفها الحالية	أ 100	
	طريقة الشحن	مراحل: تيار ثابت (شحن سريع) - شحنة ثابتة للجهد 3 العائم	
خصائص التحميل	جهد الحمل	نفس جهد البطارية	
	تصنيف الحمل الحالي	أ 100	
	وضع التحكم في الحمل	وضع التشغيل \ الإيقاف ، وضع التحكم في الجهد الكهروضوئي ، وضع التحكم الثنائي الوقت ، وضع التحكم PV + في الوقت	
العرض والاتصال	وضع العرض	LCD شاشة عرض ذات إضاءة خلفية عالية الدقة لشرائح	
	وضع الاتصال	دعم مراقبة برامج / RS485 / ذو 8 سنون RJ45 منفذ لتحقيق مراقبة سحابة WiFi الكمبيوتر / دعم وحدة التطبيق	

معلومات أخرى	وظيفة الحماية	المدخلات والمخرجات أكثر من \ تحت حماية الجهد ، منع حماية عكس الاتصال ، حماية سفك البطارية إلخ.
	درجة حرارة التشغيل	درجة مئوية ~ + 50 درجة مئوية -20
	درجة حرارة التخزين	-40 °C ~ + 75 °C
	(حماية الدخول) IP	IP43
	ماكس. حجم الاتصال	50 2 مم
	(الوزن الصافي / كغ)	7.1
	(الوزن الإجمالي (كجم)	8.8
	حجم المنتج (مم)	420 * 280 * 95
	(حجم التعبئة (مم)	510 * 368 * 210

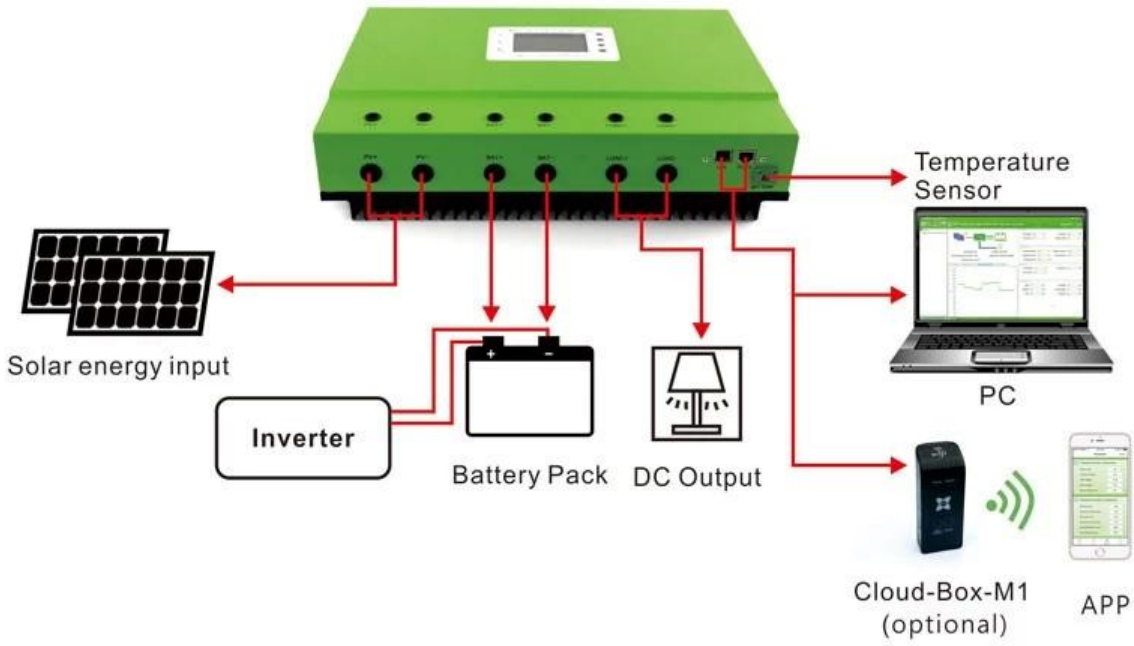
□□□□□□ □□□□

ملحوظة: جميع المعلومات المذكورة أعلاه هي عينة من حالة العمل رئيس في بعض زمن . في مرحلة العمل المختلفة سوف تتغير المعلومات و مثل العملي الوضع ، تيار الشحن ، وضع الشحن ، طاقة الشحن وما إلى ذلك ؛ في وضع الخطأ سيظهر وضع الخطأ ؛

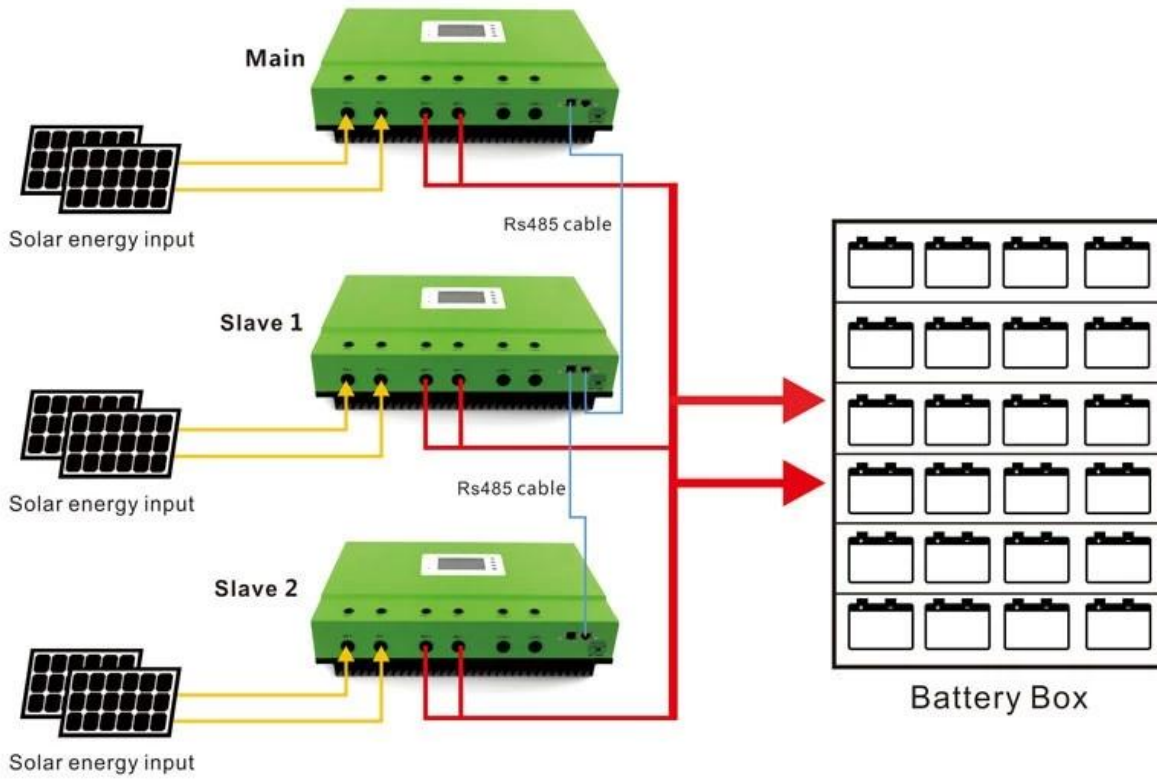
شركات العلويش ثالثا البرمجيات واختبار البرمجيات هي



مخطط اتصال النظام



مخطط اتصال متوازي



SNEC Fair 10TOP Highlights (فازت في معرض شنغهاي العاشر (2016 MPPT رئيس تحكم

