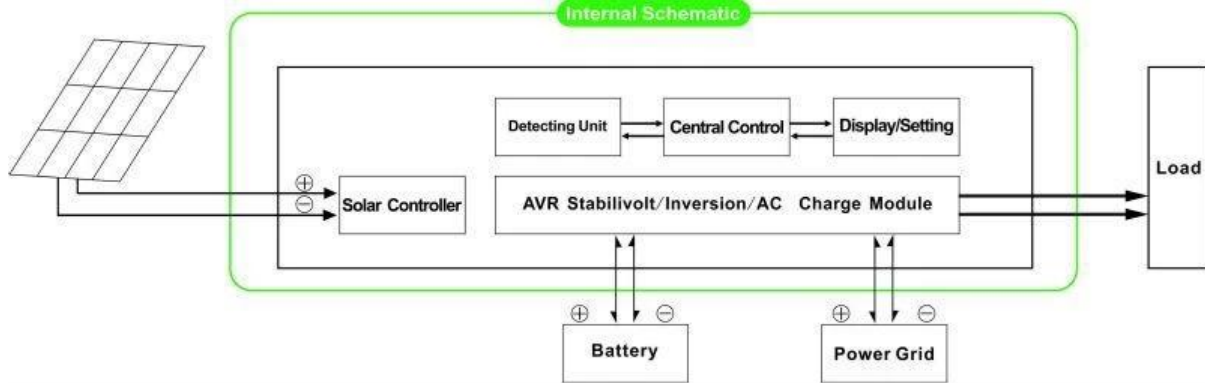


## مقدمة

والتي لديها مزايا عالية الكفاءة تحويل، MPPT هذه السلسلة من المنتجات هي من تصميم وحدة العاكس وحدة تحكم مدمجة في وانخفاض استهلاك الطاقة وقوية القدرة على حمل حمولة. مع التحكم الذكي، يمكن للعملاء تحديد طريقة الشحن، (المساعدة كقوة الأول، توقيت انعكاس الوضع ووضع أداة توقيت، توقيت تشغيل / إيقاف وضع السكون. هذا هو DC أولا وضع أو وضع AC (تكميلية العاكس حاليا الأكثر تقدما و أمبير؛ الهجين تحكم في العالم.



## Feature

1. Easy لتثبيت. لتكوين النظام الشمسي، يحتاج العملاء فقط لتوصيله مع الألواح الشمسية والبطاريات
2. LCD إدارة وحدة المعالجة المركزية، ومراقبة ذكية، تصميم وحدات، سهولة الاستعمال شاشة
3. ارتفاع كفاءة الشحن، MPPT المدمج في وحدة التحكم
4. انخفاض استهلاك الطاقة، وكفاءة تحويل عالية
5. الفكرية، متعددة الوظائف، ومريحة للعملاء مع بيئة مختلفة تماما تستخدم ل استخدام الطاقة الشمسية
6. اتصال بطارية الخارجية، ومريحة لتوسيع احتياطية الوقت السلطة
7. القوية التي تحمل حمولة القدرة، انخفاض معدل الفشل، وسهولة الصيانة والخدمة الطويلة في الحياة
8. حماية كاملة: حماية الجهد المنخفض، أكثر من حماية الجهد، الحماية من الحرارة الزائدة، دائرة قصر الحماية، الحماية الزائدة
9. لفة / بنفايات الموافقات / CE / EMC
10. ضمان سنتين، الدعم الفني مدى الحياة

## المعلمة

نموذج	2000W	
تصنيف إنتاج الطاقة	2000W	
قمة الطاقة	4000W	
البطارية (بطارية الرصاص الحمضية)	24V / 48V (اختياري)	
اتهام معلمة		
(الوضع تهمة (الإعداد	PV تهمة	
	تهمة فائدة + PV تهمة	
MPPT المراقب المالي للطاقة الشمسية	الجهد	24V / 48V
	التيار	30A
	PV ماكس المدخلات الجهد	100V
	المسؤول PV الكفاءة	95% ~ 99%
	ماكس PV مدخلات الطاقة	24V: 852W 48V: 1704W
فائدة	المسؤول AC الحالي	0 ~ 15A
	الوضع تهمة	مرحلة الشحن 3
المعلمة انقلاب		
الإخراج AC	الجهد	220V ± 3% 230 أو V ± 3 240 أو V ± 3% 100 أو V ± 3% (اختياري) 110 أو V ± 3%
	تردد	50HZ 60 أو Hz ± 0.5 ± 0.5 (اختياري)
نوع المخرجات موجة	rate ≤ 3 نقى الناتج موجة جيبيية، الموجي تشويه	

القدرة الزائد	Sدقيقة، < 130% 10 120% >	
استهلاك الطاقة	24V: 0.7A	
((تحت العادي طريقة العمل	48V: 0.45A	
استهلاك الطاقة	1-6W	
((تحت وضع السكون		
العاكس تحويل الكفاءة	85% ~ 92%	
الوضع فائدة		
الإدخال AC	الجهد	220V ± 35% 110 أو V + 35% (اختياري)
	تردد	نفس فائدة
الإخراج AC	الجهد	220V ± 5% 110 أو V + 5% (اختياري)
	تردد	نفس فائدة
القدرة الزائد	Sدقيقة، < 130% 10 120% >	
(أولا أو (الأولوية DC أو AC)		
الناتج (الإعداد UPS	الاستعداد DC، أولا AC	
	AC، أولا، الاستعداد DC	
التبديل التوقيت	<5MS (AC إلى DC / JDC AC)	
السلطة في	التي وضعتها المستخدمين	
((الإعداد	الوثيق الانتاج تلقائيا AC / توقيت فتح	
عام معلمة		
عرض	طريقة العرض	LCD LED +
	معلومات الشاشة	مساهمة الجهد، انتاج التيار الكهربائي، خرج تردد، سعة البطارية، حالة حمل، معلومات الحالة
الحماية	الانتاج الزائد، ماس كهربائي، وعالية الجهد المدخلات، والمدخلات ذات الجهد المنخفض، اسخن	
البيئة	درجات الحرارة	-10 °C ~ 50 °C
	الرطوبة	10% ~ 90%
	ارتفاع	≤4000m
حجم	W × D × H (مم) 438 * 208 * 413	
الحجم	W × D × H التعبئة الحجم (مم) 520 * 310 * 460	
(نت الوزن (كـلـغ	19	
(الإجمالي الوزن (كـلـغ	20	

## صورة المنتج





وفريق المعرض

